

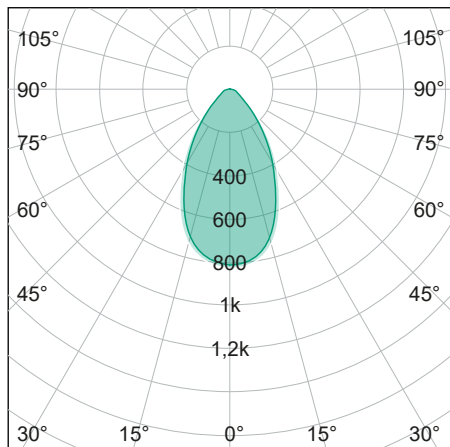


# IndustryLUX FLAT 2.0

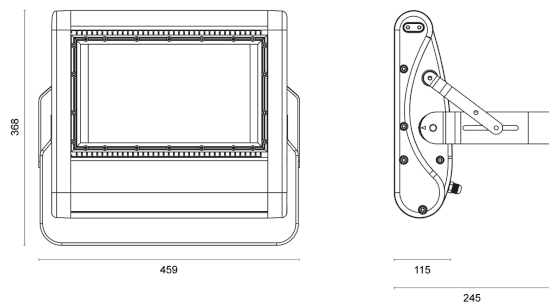
250 | 60 x 60° | 4.000K



## LICHTVERTEILUNGSKURVE



## TECHNISCHE ZEICHNUNG



## LICHTTECHNIK

Abstrahlwinkel	60 x 60°
Farbtemperatur	4.000 K
Farbtoleranz	< 5 SDCM
Farbwiedergabeindex	> 80
UGR Quer	26,5
UGR Längs	26,5

## EIGENSCHAFTEN

Durchgangsverdrahtung	nein
Anschluss	Leitung: 3 x 1,0 mm <sup>2</sup> , 2,0 m
Modul per LSS* B10A	2
Modul per LSS* B16A	4
Modul per LSS* C10A	4
Modul per LSS* C16A	6
Schaltzyklen	> 500.000
Spannungsbereich AC	100 – 240 V AC, 50/60 Hz
Spannungsbereich DC	176 – 250 V DC

## BESTELLÜBERSICHT

IndustryLUX FLAT 2.0 250 | 60 x 60° |  
4.000K

Artikelnummer	442206250142
EAN-Code	4260374018551

## ZUBEHÖR

Für dieses Produkt ist derzeit kein Zubehör  
erhältlich

## LEISTUNG

Lichtausbeute	150 lm/W
Systemleistung	245 W
Leuchtenlichtstrom	36.800 lm
Dimmbar	nein

## BELASTBARKEIT

Schutzklasse	I
Schlagfestigkeit	IK08
Schutzart	IP65
Garantie	5 Jahre
Lebensdauer	> 60.000 h [L80, B10]
UV-beständig	Ja
Betriebstemperatur	-40 bis +50 °C
Einsatz im Lebensmittelbereich	nein

## MATERIAL

Abdeckung	klar
Material (Abdeckung)	Glas
Material (Gehäuse)	Aluminium
Gehäusefarbe	schwarz

## LIEFERUMFANG

standardmäßig ohne weiteren Lieferumfang

## ABMESSUNG

L x B x H / Ø (H2)	460 x 325 (370) x 115 (245) mm
Gewicht	8,9 kg