

# Sicherheitsmodul G9SE

## Kompakte Sicherheitsmodule für Not-Halt-, Schutztür- und Sicherheits- Überwachungsanwendungen



- Einfache Verdrahtung an der Vorderseite mit Schraublosklemmen
- 17,5 oder 22,5 mm Breite spart Einbauplatz
- Max. 15 ms Ansprechzeit
- Funktion für sichere Ausschaltverzögerung bis zu PLe
- Einfache Wartung mit Statusanzeigen
- Erfüllte Standards:  
EN ISO 13849-1: 2008 PLe/Kategorie 4,  
IEC/EN 60947-5-1, IEC/EN 62061 SIL3, EN 81-1,  
EN81-2, UL508, CAN/CSA C22.2 Nr. 14



## Aufbau der Modellnummer

### Bestellschlüssel

**G9SE** -     -

(1) (2) (3) (4) (5)

- |  |   |
|--|---|
| <p><b>(1) Funktion</b><br/>Ohne: Not-Halt</p>  | <p><b>(4) Hilfsausgangskonfiguration</b><br/>1: PNP-Ausgang</p>                                     |
| <p><b>(2) Sicherheitsausgangskonfiguration<br/>(Direktschaltende Ausgänge)</b><br/>2: 2 Schließer<br/>4: 4 Schließer</p> | <p><b>(5) Max. Ausschaltverzögerungszeit</b><br/>Ohne:<br/>T05: 5 Sekunden<br/>T30: 30 Sekunden</p> |
| <p><b>(3) Sicherheitsausgangskonfiguration<br/>(Ausgang mit Ausschaltverzögerung)</b><br/>0: Ohne<br/>2: 2 Schließer</p> |   |

## Bestellinformationen

Sicherheitsausgänge		Hilfsausgänge <sup>1</sup>	Max. Ausschaltverzögerungszeit <sup>2</sup>	Nennspannung	Produktbezeichnung
Ohne Verzögerung	Mit Ausschaltverzögerung <sup>3</sup>				
2 Schließer	-	1 (Halbleiter)	-	24 V DC	<b>G9SE-201</b>
4 Schließer					<b>G9SE-401</b>
2 Schließer	2 Schließer		5 s		<b>G9SE-221-T05</b>
2 Schließer	2 Schließer		30 s		<b>G9SE-221-T30</b>

<sup>1</sup> PNP-Transistorausgang

<sup>2</sup> Die Ausschaltverzögerungszeit kann wie folgt in 16 Schritten eingestellt werden:

T05: 0/0,1/0,2/0,3/0,4/0,5/0,6/0,7/0,8/1/1,5/2/2,5/3/4/5 s

T30: 0/1/2/4/5/6/7/8/9/10/12/14/16/20/25/30 s

<sup>3</sup> Durch Einstellen der Ausschaltverzögerungszeit auf 0 s wird der Ausgang mit Verzögerung zu einem Ausgang ohne Verzögerung.

# G9SE

## Spezifikationen

### Nenndaten

#### Spannungsversorgung

Eigenschaft	Produktbezeichnung	G9SE-201	G9SE-401	G9SE-221-T□
Nenn-Versorgungsspannung		24 V DC		
Betriebsspannungsbereich		-15 % bis 10 % der Nenn-Versorgungsspannung		
Nennleistungsaufnahme <sup>1</sup>		max. 3 W	max. 4 W	

<sup>1</sup> Leistungsaufnahme von Lasten nicht inbegriffen.

#### Ausgänge

Eigenschaft	Produktbezeichnung	G9SE-201	G9SE-401	G9SE-221-T□
Sicherheitsausgang Sicherheitsausgang mit Ausschaltverzögerung		Kontaktausgang 250 V AC, 5 A/30 V DC, 5 A (ohmsche Last)		
Hilfsausgang		PNP-Transistorausgang, Laststrom: max. 100 mA DC		

#### Eigenschaften

Eigenschaft	Produktbezeichnung	G9SE-201	G9SE-401	G9SE-221-T□
Schaltzeit (AUS nach EIN) <sup>1</sup>		max. 100 ms <sup>2</sup>		
Ansprechzeit (EIN nach AUS) <sup>3</sup>		max. 15 ms		
Genauigkeit der Ausschaltverzögerungszeit		-		Innerhalb plus/minus 10 % des Einstellwerts
Eingänge	Eingangsstrom	min. 5 mA		
	Einschaltspannung	min. 11 V DC		
	Ausschaltspannung	max. 5 V DC		
	Ausschaltstrom	max. 1 mA		
	Maximale Kabellänge	max. 100 m		
	Rücksetzeingangszeit	min. 250 ms		
Kontakt- ausgänge	Kontaktwiderstand <sup>4</sup>	100 mΩ		
	Mechanische Lebensdauer	min. 5 000 000 Schaltspiele		
	Elektrische Lebensdauer	min. 50 000 Schaltspiele		
	Schaltspezifikation für induktive Last (IEC/EN60947-5-1)	AC15: 240 V AC, 2 A DC13: 24 V DC, 1,5 A		
	Minimale Schaltlast	24 V DC, 4 mA		
	Bedingter Kurzschlussstrom (IEC/EN60947-5-1)	100 A <sup>5</sup>		
Verschmutzungsgrad		2		
Überspannungskategorie (IEC/EN60664-1)		Sicherheitsausgang: Klasse III, andere: Klasse II		
Isolations- spezifikationen	Impulsfestigkeit (IEC/EN60947-5-1)	Zwischen Ein- und Ausgang	6 kV	
		Zwischen verschiedenen Ausgangskontakten	6 kV (zwischen 13–14/23–24 und 33–34/43–44 (37–38/47–48)) 4 kV (zwischen 13–14 und 23–24, zwischen 33–34 (37–38) und 43–44 (47–48))	
	Isolationsprüfspannung	Zwischen Eingang und Ausgang	2 200 V DC	
		Zwischen verschiedenen Ausgangskontakten	1 500 V AC	
Isolationswiderstand		100 MΩ		
Vibrationsfestigkeit <sup>6</sup>		Frequenz: 10 bis 55 bis 10 Hz Amplitude: 0,35-mm-Halbamplitude (0,7-mm-Doppelamplitude)		
Mechanische Stoßfestigkeit <sup>6</sup>	Zerstörung	300 m/s <sup>2</sup>		
	Fehlfunktion	100 m/s <sup>2</sup>		
Umgebungslufttemperatur		-10 bis 55 °C (ohne Vereisung oder Kondensation)		
Luftfeuchtigkeit		25 bis 85 % relative Luftfeuchte		
Schutzklasse		IP20		
Gewicht		ca. 150 g	ca. 180 g	

<sup>1</sup> Die Schaltzeit ist die Zeit, die nach dem Einschalten der Sicherheitseingänge und des Rückführkreis-/Rücksetzeingangs bis zum Schließen des Sicherheitskontakts benötigt wird.

Die Prellzeit wird dabei nicht berücksichtigt.

<sup>2</sup> Angabe gilt bei normalem Betrieb. Bei Ausführung einer außerplanmäßigen Selbstdiagnose der Sicherheitsausgangsschaltung beträgt die Schaltzeit von G9SE max. 500 ms.

<sup>3</sup> Die Ansprechzeit ist die Dauer, die nach dem Ausschalten des Sicherheitseingangs bis zum Öffnen des Hauptsicherheitskontakts benötigt wird. Die Prellzeit wird dabei berücksichtigt.

<sup>4</sup> Dies ist der Anfangswert bei Spannungsabfall-Methode mit 1 A bei 5 V DC.

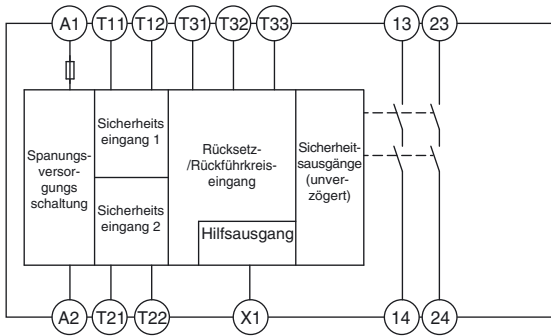
<sup>5</sup> Verwenden Sie eine 8-A-Sicherung, die als Kurzschluss-Schutzvorrichtung der Norm IEC 60127 entspricht. Diese Sicherung ist nicht im Lieferumfang des G9SE enthalten.

<sup>6</sup> Voraussetzungen: Das G9SE ist mit dem Schraubmontageaufsatz per Schraubmontage an der Montagefläche befestigt. Im Fall der DIN-Schienenmontage muss die DIN-Schiene mit dem G9SE an einem Ort ohne heftige Vibrationen installiert werden. (Amplitudenrichtwerte: Weniger als 0,15-mm-Halbamplitude/0,3-mm-Doppelamplitude).

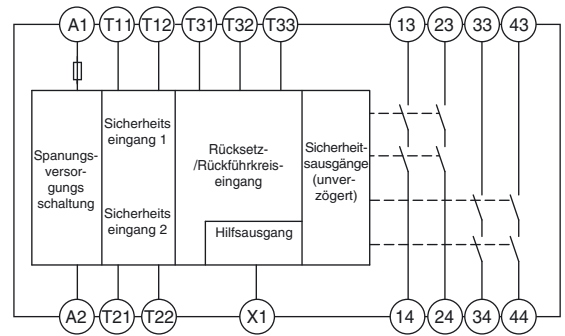
# Anschlüsse

## Interne Beschaltung

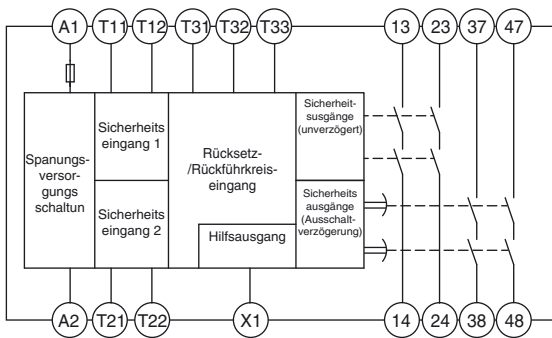
G9SE-201



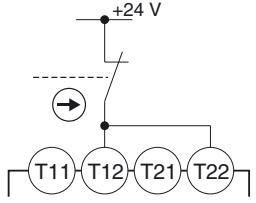
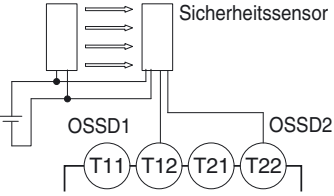
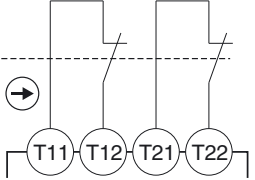
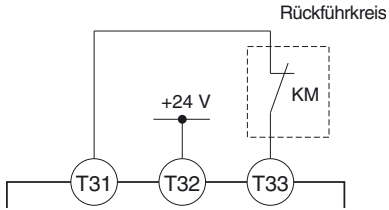
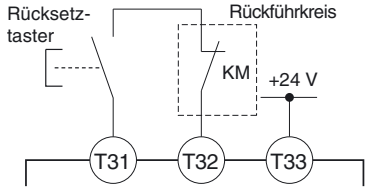
G9SE-401



G9SE-221-T□



## Verdrahtung der Eingänge und Ausgänge

Signalbezeichnung	Klemmenbezeichnung	Beschreibung der Funktion	Verdrahtung
Spannungsversorgungseingang	A1, A2	Die Eingangsklemmen für die Spannungsversorgung. Spannungsquelle an die Klemmen A1 und A2 anschließen.	Pluspol der Spannungsversorgung an Klemme A1 anschließen. Minuspol der Spannungsversorgung an Klemme A2 anschließen.
Sicherheitseingang 1	T11, T12		<p>1-kanaliger Sicherheitseingang</p> 
		Um die Sicherheitsausgänge einzuschalten, müssen an Sicherheitseingang 1 und Sicherheitseingang 2 Signale mit HIGH-Zustand anliegen. Andernfalls können die Sicherheitsausgänge nicht den EIN-Zustand haben.	<p>2-kanaliger Sicherheitseingang</p> 
Sicherheitseingang 2	T21, T22		
Rücksetz-/Rückführkreiseingang	T31, T32, T33	Um die Sicherheitsausgänge einzuschalten, muss das EIN-Statussignal an T33 angelegt werden. Andernfalls können die Sicherheitsausgänge nicht in den EIN-Zustand übergehen.	<p>Automatische Rücksetzung</p> 
		Um die Sicherheitsausgänge einzuschalten, muss das Eingangssignal an T32 von AUS zu EIN und dann in den AUS-Zustand wechseln (fallende Flanke). Andernfalls können die Sicherheitsausgänge nicht den EIN-Zustand haben.	<p>Manuelle Rücksetzung</p> 
Sicherheitsausgang	13-14, 23-24, 33-34, 43-44	Schaltet je nach Status der Sicherheitseingänge und der Rückführkreis-/Rücksetzeingänge EIN/AUS. Während der Ausschaltverzögerung können die Sicherheitsausgänge nicht auf EIN geschaltet werden.	
Sicherheitsausgang mit Ausschaltverzögerung	37-38, 47-48	Sicherheitsausgänge mit Ausschaltverzögerung <sup>1</sup> Die Ausschaltverzögerungszeit wird mit dem Ausschaltverzögerungs-Wahlschalter eingestellt. Wenn die Verzögerungszeit auf Null gestellt wird, können diese Ausgänge als Ausgänge ohne Verzögerung verwendet werden.	Diese Ausgänge müssen bei Nichtverwendung frei bleiben.
Hilfsausgang	X1	Gibt ein Signal mit derselben Logik wie die Sicherheitsausgänge aus.	

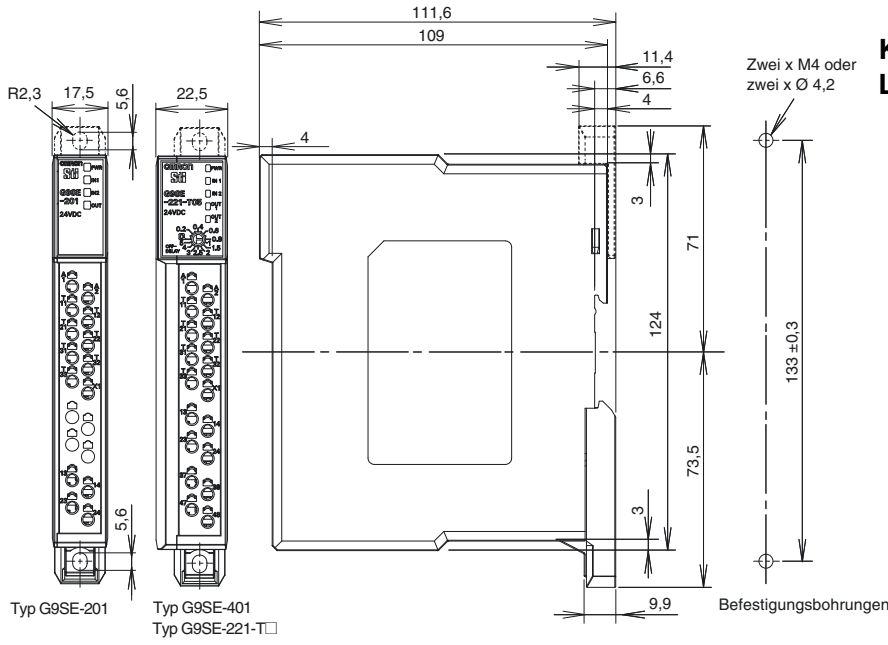
<sup>1</sup> Wenn die Eingänge am G9SE-221-T□ während der Ausschaltverzögerungszeit wiederhergestellt werden, arbeitet das G9SE-221-T□ wie nachfolgend beschrieben je nach Rücksetzmodus.

- Automatisches Rücksetzen: Ausgänge werden nach Ablauf der Ausschaltverzögerungszeit aus- und dann sofort wieder eingeschaltet.

- Manuelles Rücksetzen: Ausgänge werden nach Ablauf der Ausschaltverzögerungszeit ausgeschaltet und wieder eingeschaltet, wenn die Rücksetzeingabe erfolgt.

# Abmessungen und Klemmenbelegung

(Maßeinheit: mm)



## Klemmenbelegung und LED-Anzeigen

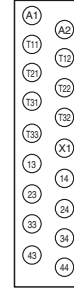
G9SE-201

□	PWR
□	IN1
□	IN2
□	OUT



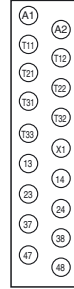
G9SE-401

□	PWR
□	IN1
□	IN2
□	OUT



G9SE-221-T□

□	PWR
□	IN1
□	IN2
□	OUT 1
□	OUT 2



Befestigungsbohrungen

## Anwendungsbeispiele

### Anwendungsbeschreibung

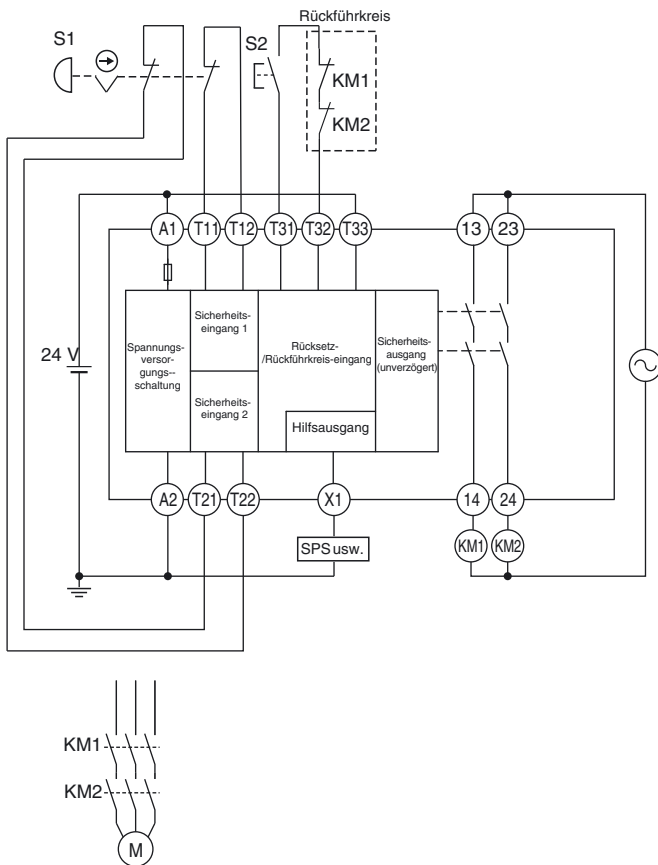
- Trennt sofort die an Motor M anliegende Spannung, wenn der Not-Halt-Taster S1 gedrückt wird.
- Motor M bleibt von der Spannungsversorgung getrennt, bis der Not-Halt-Taster S1 freigegeben und der Rücksetztaster S2 gedrückt wird.

### Bewertungsbeispiel

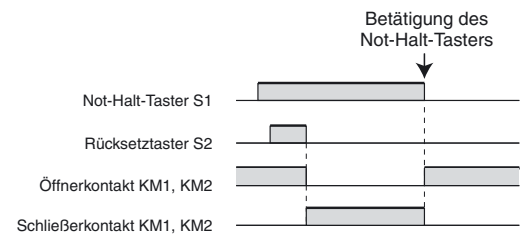
PL/Kategorie	Produktbezeichnung	Stoppkategorie	Rücksetzung
Erfüllt Anforderungen von PLe/Kat. 4	Not-Halt-Taster: A22E-M-02 (2 Öffnerkontakte) Drucktaster (entsprechend Anhang C von ISO 13849-1) Sicherheitsmodul: G9SE-201 Schütz für Nennlast (entsprechend Anhang C von ISO 13849-1)	0	Manuell

**Hinweis:** Der oben angegebene PL ist lediglich das Bewertungsergebnis des Beispiels. Der PL muss vom Anwender nach Validation der Betriebsbedingungen in einer tatsächlichen Anwendung bewertet werden.

### Verdrahtungsbeispiel



### Signalverhalten



### Gerät

- S1: Not-Halt-Taster
- S2: Rücksetztaster
- KM1, KM2: Schütz
- M: Drehstrommotor

## Anwendungsübersicht

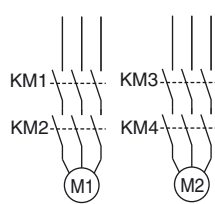
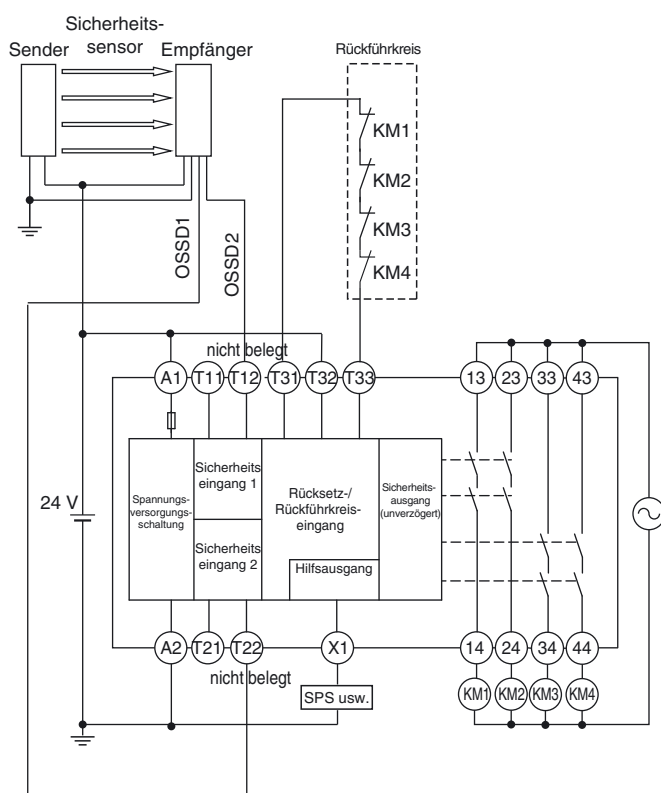
- Die Maschine hat eine Öffnung zur Gefahrenstelle, die aber so klein ist, dass keine Person hinein gelangt.
- Das Sicherheitslichtgitter ist in sicherem Abstand zur Gefahrenstelle installiert.
- Die an Motor M anliegende Leistung wird sofort getrennt, wenn das Sicherheitslichtgitter erkennt, dass ein Finger in den Bereich eindringt.

## Bewertungsbeispiel

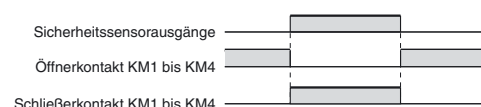
PL/Kategorie	Produktbezeichnung	Stoppkategorie	Rücksetzung
Erfüllt Anforderungen von PLe/Kat. 4	Sicherheitslichtgitter. F3SJ-B Sicherheitsmodul: G9SE-401 Schütz für Nennlast (entsprechend Anhang C von ISO 13849-1)	0	Automatisch

**Hinweis:** Der oben angegebene PL ist lediglich das Bewertungsergebnis des Beispiels. Der PL muss vom Kunden nach Überprüfung der Nutzungsbedingungen in einer tatsächlichen Anwendung bewertet werden.

## Verdrahtungsbeispiel



## Signalverhalten



## Gerät

Sicherheitssensor  
KM1 bis KM4: Schütz  
M1, M2: Drehstrommotor

## Anwendungsübersicht

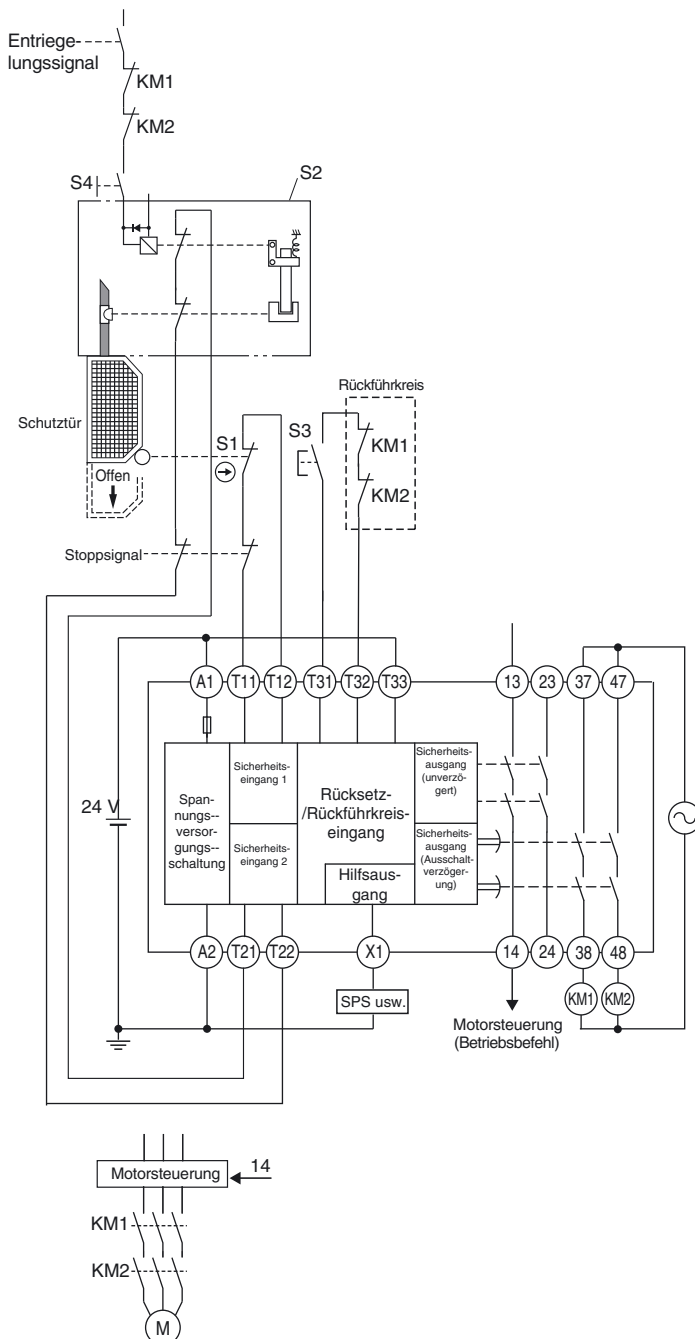
- Motor M wird sofort von der Leistung getrennt, wenn Positionsschalter S1 und Verriegelungsschalter mit Zuhaltung S2 das Öffnen der Schutztür erkennen.
- Motor M bleibt von der Leistung getrennt, bis der Rücksetztaster S3 gedrückt wird.
- Wenn die Öffnerkontakte sowohl von KM1 als auch von KM2 geschlossen sind und das Verriegelungs-Freigabesignal gegeben ist, kann die Schutztür geöffnet werden, während die Zugangsanforderungstaste S4 gedrückt wird.
- Motor M bleibt von der Leistung getrennt, bis die Schutztür geschlossen und der Rücksetztaster S3 gedrückt wird.

## Bewertungsbeispiel

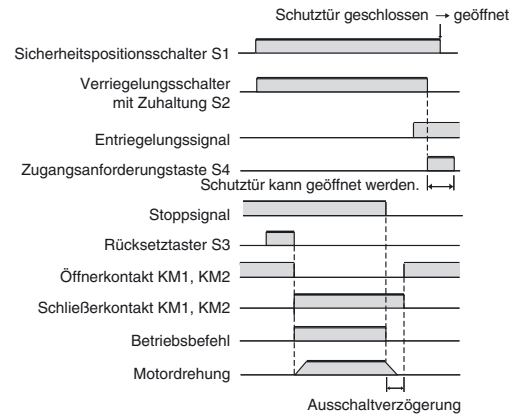
PL/Kategorie	Produktbezeichnung	Stoppkategorie	Rücksetzung
Erfüllt Anforderungen von PLe/Kat. 4	Sicherheitspositionsschalter: D4N-□□20 Verriegelungsschalter mit Zuhaltung: D4SL-N□□□A-□ (mechanische Verriegelung) Drucktaster (entsprechend Anhang C von ISO 13849-1) Sicherheitsmodul: G9SE-221-T05 Schütz für Nennlast (entsprechend Anhang C von ISO 13849-1)	1	Manuell

**Hinweis:** Der oben angegebene PL ist lediglich das Bewertungsergebnis des Beispiels. Der PL muss vom Kunden nach Überprüfung der Nutzungsbedingungen in einer tatsächlichen Anwendung bewertet werden.

## Verdrahtungsbeispiel



## Signalverhalten



## Gerät




- S1: Sicherheitspositionsschalter
- S2: Verriegelungsschalter mit Zuhaltung (mechanische Verriegelung)
- S3: Rücksetztaster
- KM1, KM2: Schütz
- M: Drehstrommotor







## Sicherheitshinweise

Lesen Sie unbedingt die Sicherheitshinweise für sämtliche Sicherheitsmodule auf der Website <http://www.ia.omron.com/>.

### Kennzeichnung und Bedeutung von Informationen für den sicheren Gebrauch

 <b>VORSICHT</b>	Kennzeichnet eine potenziell gefährliche Situation, die zu kleineren, mittelschweren oder schweren Verletzungen oder sogar zum Tod führen kann, wenn sie nicht vermieden wird. Zusätzlich können erhebliche Sachschäden auftreten.
	Kennzeichnet unzulässige Aktionen
	Kennzeichnet unbedingt zu beachtende Anweisungen

### Warnhinweise

 <b>VORSICHT</b>	
Beim Ausfall von Sicherheitsausgängen besteht die Gefahr von schweren Verletzungen. Es dürfen keine Lasten an die Sicherheitsausgänge angeschlossen werden, die den Nennwert übersteigen.	
Beim Ausfall der erforderlichen Sicherheitsfunktionen besteht die Gefahr von schweren Verletzungen. Verdrahten Sie das Modul G9SE ordnungsgemäß, sodass die Versorgungsspannung für Lasten NICHT zufällig oder unabsichtlich mit den Sicherheitseingängen in Berührung kommt.	
Beim Ausfall der Sicherheitsfunktionen besteht die Gefahr von schweren Verletzungen. Verwenden Sie geeignete Geräte, die den nachfolgenden Informationen entsprechen.	

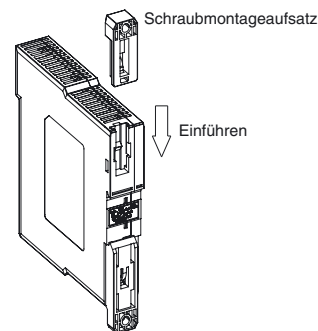
Steuerungsgeräte	Anforderungen
Not-Halt-Taster	Verwenden Sie zugelassene Geräte mit Zwangsöffnungsmechanismus gemäß IEC/EN 60947-5-1.
Verriegelungsschalter für SchutzfürenPositionsschalter	Verwenden Sie zugelassene Geräte mit Zwangsöffnungsmechanismus gemäß IEC/EN 60947-5-1, die Mikrolasten von 5 mA bei 24 V DC schalten können.
Sicherheitssensoren und Steuereinheiten	Verwenden Sie zugelassene Geräte, die Anforderungen der einschlägigen Produktstandards, Vorschriften und Gesetze im entsprechenden Land erfüllen.
Sicherheitsrelais mit zwangsgeführten Kontakten	Verwenden Sie zugelassene Schaltgeräte mit zwangsgeführten Kontakten gemäß EN 50205. Zur Rückführzwecken müssen Geräte mit Kontakten verwendet werden, die Mikrolasten von 24 V DC und 5 mA schalten können.
Schütz	Verwenden Sie Schütze mit zwangsgeführtem Mechanismus zur Eingabe der Signale zum Rückführ-/Rücksetzeingang des G9SE über den Öffnerkontakt des Schaltschützes. Zur Rückführzwecken müssen Geräte mit Kontakten verwendet werden, die Mikrolasten von 24 V DC und 5 mA schalten können. Wenn die Kontakte eines Schützes nicht ordnungsgemäß öffnen, kann dies bei der Überwachung des Öffnerkontakts nicht ohne Zwangsöffnungsmechanismus erkannt werden.
Andere Geräte	Beurteilen Sie, ob die verwendeten Geräte den Anforderungen der Steuerungskategorie entsprechen.

### Hinweise zur sicheren Verwendung

- Verwenden Sie Modul G9SE in einem Gehäuse der Schutzklasse IP54 oder höher gemäß IEC/EN60529.
- Bevor sie mit der Verdrahtung beginnen, muss die Spannungsquelle von den Klemmen getrennt werden. Andernfalls kann es zu einem elektrischen Schlag kommen.
- Die Ein- und Ausgangsschaltkreise des G9SE müssen vor Überspannung und Überstrom geschützt werden. Andernfalls besteht Beschädigungs- und Brandgefahr.
- Falsche Verdrahtung kann zum Ausfall der Sicherheitsfunktion führen. Verdrahten Sie die Leiter ordnungsgemäß und prüfen Sie die Funktion des G9SE bevor die Abnahme des Systems erfolgt, in das G9SE eingebaut ist.
- Legen Sie an das G9SE keine zu hohen Gleichspannungen und keinesfalls eine Wechselfspannung an.
- Verwenden Sie eine Gleichspannungsversorgung, die nachstehenden Anforderungen erfüllt, um einen elektrischen Schlag zu vermeiden.
  - Gleichspannungsversorgung mit doppelter oder Schutzisolierung, z. B. gemäß IEC/EN60950 oder EN50178, oder einem Transformator gemäß IEC/EN61558.
  - Die Gleichspannungsversorgung muss die Anforderungen für Klasse-2-Stromkreise oder isolierte Spannungsquellen mit Stromgrenzwert von 4 A gemäß UL 508 erfüllen.
- Die Lebensdauer des G9SE hängt von den Schaltbedingungen seiner Ausgänge ab. Achten Sie darauf, dass der Testbetrieb unter tatsächlichen Betriebsbedingungen und bei Verwendung der entsprechenden Schaltzyklen stattfindet. Verwenden Sie eine Schutzschaltung gegen elektromotorische Gegenkraft bei Anschluss von induktiven Lasten an Sicherheitsausgänge.
- Das G9SE-System darf nicht in Umgebungen mit explosiven oder entzündlichen Gasen betrieben werden. Andernfalls besteht durch Schaltfunken im Betrieb und aufgeheizte Relais Brand- bzw. Explosionsgefahr.
- Das G9SE darf nicht fallengelassen, zerlegt, repariert oder modifiziert werden. Andernfalls besteht die Gefahr von Stromschlag und Fehlfunktion. Das kann zum Verlust der Sicherheitsfunktionen führen.
- Verwenden Sie eine Schutzvorrichtung (Sicherung usw.) als Kurzschlusschutz und Erdschlussstromschutz. Andernfalls kann es zu einer Fehlfunktion des G9SE kommen.
- Hilfsüberwachungsausgänge sind KEINE Sicherheitsausgänge. Hilfsausgänge dürfen nicht als Sicherheitsausgang verwendet werden. Eine solche falsche Verwendung führt zum Verlust der Sicherheitsfunktion des G9SE und seines Systems.
- Nach Installation des G9SE muss qualifiziertes Personal die Funktion prüfen und für die Wartung sorgen. Das qualifizierte Personal muss dazu in der Lage sein, die Sicherheit bei jeder Phase der Konstruktion, Installation, des Betriebs, der Wartung und der Entsorgung des Systems gewährleisten.
- Ein verantwortlicher Mitarbeiter, dem die Maschine vertraut ist, in die das G9SE eingebaut wird, muss die Installation durchführen und prüfen.
- Führen Sie tägliche und halbjährliche Prüfungen des G9SE durch. Andernfalls ist die einwandfreie Funktion des Systems evtl. nicht gewährleistet, wodurch schwere Verletzungen verursacht werden können. Schalten Sie das Signal zum Sicherheitseingang aus und vergewissern Sie sich, dass das G9SE fehlerfrei funktioniert, indem Sie den Status der LED-Anzeige prüfen.
- Die Konformität mit den Anforderungen des Performance Levels wird für das vollständige System bestimmt. Es wird empfohlen, eine Zertifizierungsstelle zu konsultieren, die Konformitätsbewertung mit der entsprechenden Kategorie durchführt.
- OMRON ist nicht für die Einhaltung von Sicherheitsstandards verantwortlich, die sich auf das vollständige System des Kunden beziehen.
- Bei der Entsorgung der Module müssen alle örtlichen Verordnungen und Bestimmungen beachtet werden.

## Sicherheitshinweise zur ordnungsgemäßen Verwendung

- (1) Vorsichtig behandeln  
Lassen Sie das G9SE nicht fallen und setzen Sie es keinen übermäßigen Vibrationen oder Stößen aus. Das G9SE kann beschädigt werden und dadurch nicht mehr ordnungsgemäß funktionieren.
- (2) Der Kontakt mit Lösungsmitteln wie Alkohol, Verdüner, Trichlorethan oder Benzin muss vermieden werden. Solche Lösungsmittel machen die Kennzeichnung des G9SE unlesbar und zerstören langfristig Bauteile.
- (3) Lagerung  
Lagern Sie das Modul nicht unter den nachfolgend genannten Bedingungen.
  1. In direktem Sonnenlicht
  2. In Umgebungstemperaturen außerhalb des Bereichs von -10 bis 55 °C
  3. Bei einer relativen Luftfeuchte außerhalb des Bereichs von 25 % bis 85 % oder bei Temperaturschwankungen, die Kondensation verursachen
  4. Bei Luftdruck unter 86 kPa oder über 106 kPa
  5. In Umgebungen mit korrosiven oder brennbaren Gasen
  6. In Umgebungen mit Vibrationen oder mechanischen Stößen, die die Nennwerte überschreiten
  7. In Umgebungen mit Spritzwasser, Öl oder Chemikalien
  8. In einer Umgebungsluft, die Staub, Salz oder Metallpulver enthält  
Das G9SE kann beschädigt werden und dadurch nicht mehr ordnungsgemäß funktionieren.
- (4) Mindestens 50 mm über der Oberseite des G9SE und unter der Unterseite des G9SE müssen frei bleiben, damit ausreichend Raum für Verdrahtung und Belüftung vorhanden ist.
- (5) Gemeinsame Installation mehrerer Sicherheitsmodule  
Werden mehrere Sicherheitsmodule nebeneinander montiert, beträgt der Nenndauerstrom nur 3 A. Eine Belastung des Sicherheitsmoduls mit mehr als 3 A ist in diesem Fall nicht zulässig. Beträgt der Ausgangsstrom 3 A oder mehr, stellen Sie sicher, dass zwischen den einzelnen G9SE-Modulen ein Mindestabstand von 10 mm eingehalten wird.
- (6) DIN-Schienenmontage  
Befestigen Sie das G9SE mit Halterungen an DIN-Schienen (Typ PFP-M, im Lieferumfang dieses Produkts nicht enthalten) so, dass sich das Modul bei Vibrationen usw. nicht von den Schienen löst, besonders wenn die Länge der DIN-Schienen im Vergleich zur Breite des G9SE kurz ist.
- (7) Achten Sie auf korrekte Verdrahtung.
- (8) Zum Anschluss von Sicherheitseingängen oder Rückführkreis-/Rücksetzeingängen dürfen nur Kabel mit weniger als 100 m Länge verwendet werden.
- (9) Elektromagnetische Störungen können zu einer Fehlfunktion des G9SE-Moduls führen. Achten Sie darauf, die negative Klemme der DC-Spannungsversorgung zu erden. Bei Verwendung einer DC-Spannungsversorgung für Lichtgitter muss eine DC-Spannungsversorgung verwendet werden, die bei einem Stromausfall von 20 ms nicht unterbrochen wird.
- (10) Dies ist ein Produkt der Klasse A. Es kann in Wohnumgebungen Funkstörungen verursachen. In diesem Fall obliegt es dem Anwender, entsprechende Abhilfemaßnahmen zu treffen.
- (11) An den folgenden Klemmen dürfen AUF KEINEN FALL Wechsel- und Gleichspannungslasten gemischt geschaltet werden.
  - G9SE-201: zwischen den Klemmen 13–14 und 23–24
  - G9SE-401: zwischen den Klemmen 13–14 und 23–24, Klemmen 33–34 und 43–44
  - G9SE-221-T□: zwischen den Klemmen 13–14 und 23–24, Klemmen 37-38 und 47–48
- (12) Starten Sie das gesamte System erst, nachdem mehr als 2 s nach dem Anlegen der Versorgungsspannung an das G9SE vergangen sind.
- (13) Stellen Sie die Ausschaltverzögerungszeit ein (Typ G9SE-221-T□).
  1. Stellen Sie die Ausschaltverzögerungszeit auf einen geeigneten Wert ein, durch den das System keine Sicherheitsfunktion einbüßt.
  2. Stellen Sie die beiden Ausschaltverzögerungs-Wählschalter auf der Vorder- und Rückseite auf denselben Wert ein. Vergewissern Sie sich nach der Einstellung der Ausschaltverzögerungszeit, dass die Betriebszeit korrekt ist.
- (14) Um den Sicherheitsabstand zu Gefahrenquellen zu bestimmen, muss die durch folgende Zeitspannen verursachte Verzögerung der Sicherheitsausgänge berücksichtigt werden:
  1. Ansprechzeit
  2. Voreingestellte Ausschaltverzögerungszeit und Genauigkeit der Ausschaltverzögerungszeit
- (15) Bevor die Ausgänge des G9SE in den EIN-Status versetzt werden, erfolgt eventuell eine außerplanmäßige Selbstdiagnose der Sicherheitsausgangsschaltung. Bei dieser Gelegenheit treten Betriebsgeräusche der internen Relais auf.
- (16) Ist der Montageort starken Vibrationen oder Erschütterungen ausgesetzt, montieren Sie das G9SE mit Schrauben und dem Schraubmontageaufsatz auf einer Montageoberfläche. Andernfalls funktioniert das G9SE aufgrund von Vibrationen oder mechanischen Erschütterungen über den Nennwerten infolge von Mitschwingungen des G9SE und der Montageteile usw. möglicherweise nicht ordnungsgemäß.



## Verdrahtung

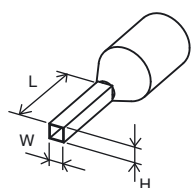
Verdrahten Sie das G9SE wie folgt:

- Volldraht: 0,25 bis 1,5 mm<sup>2</sup> (AWG24 bis AWG16)
- Litze: 0,25 bis 1,5 mm<sup>2</sup> (AWG24 bis AWG16)
- Isolieren Sie den Draht nicht mehr als 8 bis 10 mm weit ab.

Bei Verwendung von Litzen sollten auch Aderendhülsen mit Isolierung verwendet werden. Verwenden Sie die unten aufgeführten Aderendhülsen mit Isolierung.

Verwenden Sie jedoch keine Aderendhülsen, wenn das G9SE mit UL-Zulassung verwendet wird. Setzen Sie die Litze oder den Volldraht direkt in die Öffnungen am Klemmenblock ein.

- Aderendhülsen mit Isolierung: 0,25 bis 1,5 mm<sup>2</sup> (AWG24 bis AWG16)
- Crimp-Höhe (H): max. 2,0 mm
- Breite (W): max. 2,7 mm
- Länge des Leiters: 8 bis 10 mm



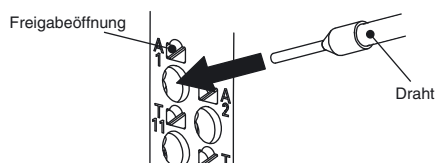
### ■ Empfohlene Aderendhülsen mit Isolierung hergestellt von Phoenix Contact

Typ	Kabelquerschnitt		
		Querschnitt (mm <sup>2</sup> )	AWG
Einzelhülse	Al 0,34-8TQ	0,34	22
	Al 0,5-10WH	0,5	20
	Al 0,75-10GY	0,75	18
	Al 1-10RD	1,0	18
	Al 1,5-10BK	1,5	16
Doppelhülse	Al TWIN2x0,75-10GY	2 x 0,75	–

## Einsetzen von Volldrahts oder Aderendhülse mit Isolierung

Der Draht muss gerade in den Klemmenblock gedrückt werden. Ein Schraubendreher wird nicht benötigt.

Vergewissern Sie sich nach dem Einsetzen, dass der Draht im Klemmenblock gehalten wird.

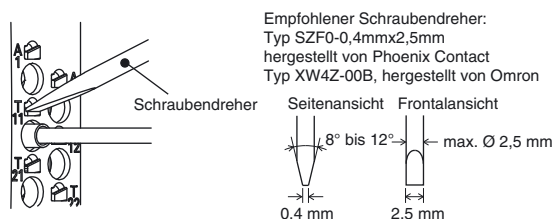


## Herauslösen des Drahts

Verwenden Sie den folgenden Schraubendreher, um den Draht aus dem Klemmenblock zu lösen.

Beim Lösen des Drahts muss die Spannungsversorgung ausgeschaltet sein.

1. Drücken Sie den Schraubendreher leicht in die Freigabeöffnung.
2. Ziehen Sie den Draht heraus, während Sie den Schraubendreher in die Freigabeöffnung drücken.
3. Ziehen Sie den Schraubendreher heraus.



## Sicherheitshinweise für korrekte Verdrahtung

Der Klemmenblock könnte beschädigt werden.

1. Drücken Sie den Schraubendreher nicht gerade in die Freigabeöffnung.
2. Drücken Sie den Schraubendreher nicht mit einer Kraft von 30 N oder mehr in die Freigabeöffnung.
3. Drehen oder verkanten Sie den in die Freigabeöffnung gedrückten Schraubendreher nicht.

## Normen

### Zertifizierungen und Normen

EN ISO 13849-1: 2008, PLe/Kategorie 4,  
IEC/EN 60947-5-1, IEC/EN 62061 SIL3,  
EN 81-1, EN 81-2,  
UL508, CAN/CSA C22.2 Nr. 14  
GB 14048.5 (Zertifizierung demnächst geplant)

### Kategorie

Unter den Bedingungen in „5. Anwendungsbeispiele“ ist das G9SE für die jeweiligen Kategorien bis Kategorie 4 und Performance Level (PL) bis e gemäß ISO 13849-1 geeignet.

Dies bedeutet nicht, dass G9SE stets für die erforderliche Kategorie unter allen ähnlichen Bedingungen und Umständen geeignet ist. Die Konformität mit den Kategorien muss beim Gesamtsystem bewertet werden. Bei Verwendung des G9SE unter Anforderungen für eine Kategorie muss die Konformität beim Gesamtsystem geprüft werden.

### Performance Level und Kategorie (EN ISO 13849-1)

- (1) Für die Eingangssignale müssen beide Sicherheitseingänge (T12 und T22) verwendet werden.
- (2) Verwenden Sie für die Eingangssignale an den Sicherheitseingängen (T11-T12 und T21-T22) Schalter mit Zwangsöffnungsmechanismus. Bei Verwendung von Positionsschaltern muss mindestens einer einen Zwangsöffnungsmechanismus besitzen. Die Verdrahtung muss so vorgenommen werden, dass ein Kurzschluss zwischen den Drähten des Sicherheitseingangs verhindert wird.
- (3) Beim Anschluss eines Sicherheitssensors an das G9SE muss ein Sicherheitssensor vom Typ 4 verwendet werden.
- (4) Verwenden Sie für das Eingangssignal zum Rückführkreis-/Rücksetzeingang Öffnerkontakte der Schütze (T31–T32 für manuelle Rücksetzung oder T31–T32 für automatische Rücksetzung). (Siehe „5. Anwendungsbeispiele“.)
- (5) Achten Sie darauf, die negative Klemme der DC-Spannungsversorgung zu erden.
- (6) Verwenden Sie zwei Sicherheitsausgänge (z. B. 13–14 und 23–24) zum Aufbau des Ausgangs-Systems.

# Einverständnis mit den Nutzungsbedingungen

## Lesen und Verstehen dieses Datenblatts

Bitte lesen Sie vor dem Kauf der Produkte dieses Datenblatt, und vergewissern Sie sich, dass Sie alles verstanden haben. Bei Fragen oder Anmerkungen wenden Sie sich bitte an Ihre OMRON-Vertretung.

## Gewährleistung

- (a) Ausschließliche Gewährleistung. Omron gewährleistet ausschließlich, dass die Produkte frei von Material- und Herstellungsfehlern sind. Diese Gewährleistung erstreckt sich auf einen Zeitraum von zwölf Monaten ab dem Datum des Verkaufs durch Omron (oder einen anderen von Omron schriftlich festgelegten Zeitraum). Omron schließt alle übrigen impliziten und expliziten Gewährleistungen aus.
- (b) Einschränkungen. OMRON ÜBERNIMMT KEINERLEI GEWÄHRLEISTUNG ODER ZUSAGE, WEDER EXPLIZIT NOCH IMPLIZIT, ZUR NICHTVERLETZUNG VON RECHTEN DRITTER, ZUR HANDELSÜBLICHKEIT ODER DER EIGNUNG DER PRODUKTE FÜR EINEN BESTIMMTEN ZWECK. DER KÄUFER ERKENNT AN, DASS ER ALLEINE BESTIMMT HAT, OB DIE JEWEILIGEN PRODUKTE FÜR DEN VORGESEHENEN VERWENDUNGSZWECK GEEIGNET SIND.

Omron übernimmt keine Gewährleistungen und Verantwortung jeglicher Art für Forderungen oder Kosten, die aus der Verletzung der Rechte Dritter durch die Produkte oder anderweitig durch die Verletzung von geistigem Eigentum resultieren. (c) Rechtsmittel des Käufers. Die einzige Verpflichtung von Omron besteht darin, nach eigener Wahl (i) das nicht genügende Produkt zu ersetzen (in Form der Originallieferung, wobei der Käufer für die Arbeitskosten für Ausbau und Ersatz des Produkts aufkommt), (ii) das nicht genügende Produkt zu reparieren oder (iii) dem Käufer den Kaufpreis für das nicht genügende Produkt zu erstatten oder gutzuschreiben. Omron ist in keinem Fall haftbar für Gewährleistung, Reparatur, Entschädigung oder sonstige Ansprüche oder Aufwendungen bezüglich der Produkte, es sei denn, eine von Omron durchgeführte Prüfung bestätigt, dass die Produkte ordnungsgemäß gehandhabt, gelagert, installiert und gewartet und weder verschmutzt, unsachgemäß behandelt, falsch angewendet oder unsachgemäß verändert wurden. Für die Rücksendung von Produkten durch den Käufer muss vor dem Versand eine schriftliche Genehmigung von Omron vorliegen. Omron-Gesellschaften übernehmen keine Haftung für die Eignung bzw. fehlende Eignung oder die Folgen, die sich aus der Verwendung von Produkten in Verbindung mit anderen elektrischen oder elektronischen Bauteilen, Schaltungen, Systemkonfigurationen oder beliebigen anderen Materialien, Stoffen oder Umgebungen ergeben. Aus allen mündlich oder schriftlich erteilten Ratschlägen, Empfehlungen oder Informationen kann keine Erweiterung oder Ergänzung der oben beschriebenen Gewährleistung hergeleitet werden.

Veröffentlichte Informationen finden Sie unter <http://www.omron.com/global/> oder erhalten Sie bei Ihrer Omron-Vertretung.

## Haftungsbeschränkungen etc.

OMRON-GESELLSCHAFTEN ÜBERNEHMEN KEINE HAFTUNG FÜR SPEZIELLE, INDIREKTE, ZUFÄLLIGE ODER FOLGESCHÄDEN, GEWINNAUSFÄLLE ODER PRODUKTIONS- ODER KOMMERZIELLE VERLUSTE, DIE IN IRGEND EINER WEISE MIT DEN PRODUKTEN IN ZUSAMMENHANG STEHEN, UNABHÄNGIG DAVON, OB SOLCHE ANSPRÜCHE AUF VERTRÄGEN, GARANTIE, VERSCHULDUNGS- ODER GEFÄHRDUNGSHAFTUNG BASIEREN.

Weiterhin geht die Haftung von Omron-Gesellschaften in keinem Fall über den jeweiligen Kaufpreis des Produkts hinaus, für das der Haftungsanspruch geltend gemacht wird.

## Eignung für die Verwendung

Omron-Gesellschaften sind nicht dafür verantwortlich, dass die im Zusammenhang mit der Anwendung oder der Verwendung des Produkts durch den Käufer stehenden Normen, Regelungen oder Bestimmungen eingehalten werden. Auf Wunsch des Käufers stellt Omron entsprechende Zertifikate Dritter zu den Nenndaten und Nutzungsbeschränkungen des Produkts zur Verfügung. Diese Informationen allein sind nicht ausreichend für die vollständige Eignungsbestimmung des Produkts in Kombination mit Endprodukten, Maschinen, Systemen oder anderen Anwendungs- bzw. Nutzungsbereichen. Der Käufer trägt die alleinige Verantwortlichkeit für die Bestimmung der Eignung des jeweiligen Produkts für die Anwendung, das Produkt oder System des Käufers. In jedem Fall übernimmt der Käufer die Verantwortung für die Anwendung.

VERWENDEN SIE DIESE PRODUKTE NIEMALS FÜR ANWENDUNGEN, BEI DENEN ERNSTHAFTE BEDROHUNGEN FÜR LEBEN UND SACHGÜTER BESTEHEN, OHNE SICH ZU VERGEWISSEN, DASS DAS SYSTEM IN SEINER GESAMTHEIT FÜR DEN UMGANG MIT DIESEN GEFAHREN AUSGELEGT WURDE UND DASS DAS/DIE OMRON-PRODUKT(E) FÜR DIE BEABSICHTIGTE VERWENDUNG DIE RICHTIGEN NENNWERTE BESITZEN UND ORDNUNGSGEMÄSS IM GESAMTSYSTEM ODER IN DER ANLAGE INSTALLIERT WURDEN.

## Programmierbare Produkte

Omron-Gesellschaften übernehmen keine Verantwortung für die Programmierung eines programmierbaren Produkts durch den Benutzer und die daraus resultierenden Konsequenzen.

## Leistungsdaten

Die auf Websites, in Katalogen oder sonstigen Quellen von Omron-Gesellschaften genannten Daten dienen als Anhaltspunkte zur Beurteilung der Eignung durch den Benutzer und werden nicht garantiert. Die Daten können auf Omron-Testbedingungen basieren und müssen vom Benutzer auf die Anforderungen der tatsächlichen Anwendung übertragen werden. Die tatsächliche Leistung unterliegt den Bestimmungen von Omron im Abschnitt über Gewährleistung und Haftungsbeschränkungen.

## Änderung der Spezifikationen

Im Zuge der technischen Weiterentwicklung können jederzeit Änderungen an den Spezifikationen und den verfügbaren Zubehörteilen für das Produkt erfolgen. Wir ändern üblicherweise Teilenummern, wenn veröffentlichte Nenndaten oder Merkmale geändert werden oder bedeutende Konstruktionsänderungen vorgenommen wurden. Einige Spezifikationen des Produkts können ohne Mitteilung geändert werden. Im Zweifelsfall werden spezielle Teilenummern zugewiesen, um Schlüsselspezifikationen für Ihre Anwendung festzulegen oder bereitzustellen. Bitte setzen Sie sich bei Fragen zu Spezifikationen eines erworbenen Produkts jederzeit mit dem Omron-Vertrieb in Verbindung.

## Fehler und Auslassungen

Die von Omron-Gesellschaften bereitgestellten Informationen wurden geprüft und für korrekt befunden. Omron übernimmt jedoch keine Verantwortung für evtl. trotz sorgfältiger Durchsicht enthaltene inhaltliche, Tipp- oder Schreibfehler oder Auslassungen.



Hinweis: Verwenden Sie dieses Schriftstück nicht als Bedienungsanleitung für das Produkt.

**OMRON Corporation Industrial Automation Company**

Tokio, JAPAN

**Kontakt: [www.ia.omron.com](http://www.ia.omron.com)**

**Regionale Firmenzentralen**

**OMRON EUROPE B.V.**

Wegalaan 67-69, 2132 JD Hoofddorp  
Niederlande

Tel.: +(31) 2356-81-300/Fax: (31) 2356-81-388

**OMRON SCIENTIFIC TECHNOLOGIES INC.**

6550 Dumbarton Circle Fremont  
CA 94555 USA

Tel.: (1) 510-608-3400/Fax: (1) 510-744-1442

**OMRON ASIA PACIFIC PTE. LTD.**

No. 438A Alexandra Road # 05-05/08 (Lobby 2),  
Alexandra Technopark,  
Singapur 119967

Tel.: (65) 6835-3011/Fax: (65) 6835-2711

**OMRON (CHINA) CO., LTD.**

Room 2211, Bank of China Tower,  
200 Yin Cheng Zhong Road,  
PuDong New Area, Shanghai, 200120, China  
Tel.: (86) 21-5037-2222/Fax: (86) 21-5037-2200

**Autorisierter Vertriebspartner:**

© OMRON Corporation 2015 Alle Rechte vorbehalten.  
Im Sinne der ständigen Produktverbesserung behalten wir  
uns Änderungen der Spezifikationen ohne vorherige  
Ankündigung vor.

**Cat. No. J198-DE1-01**

0115 (0115)