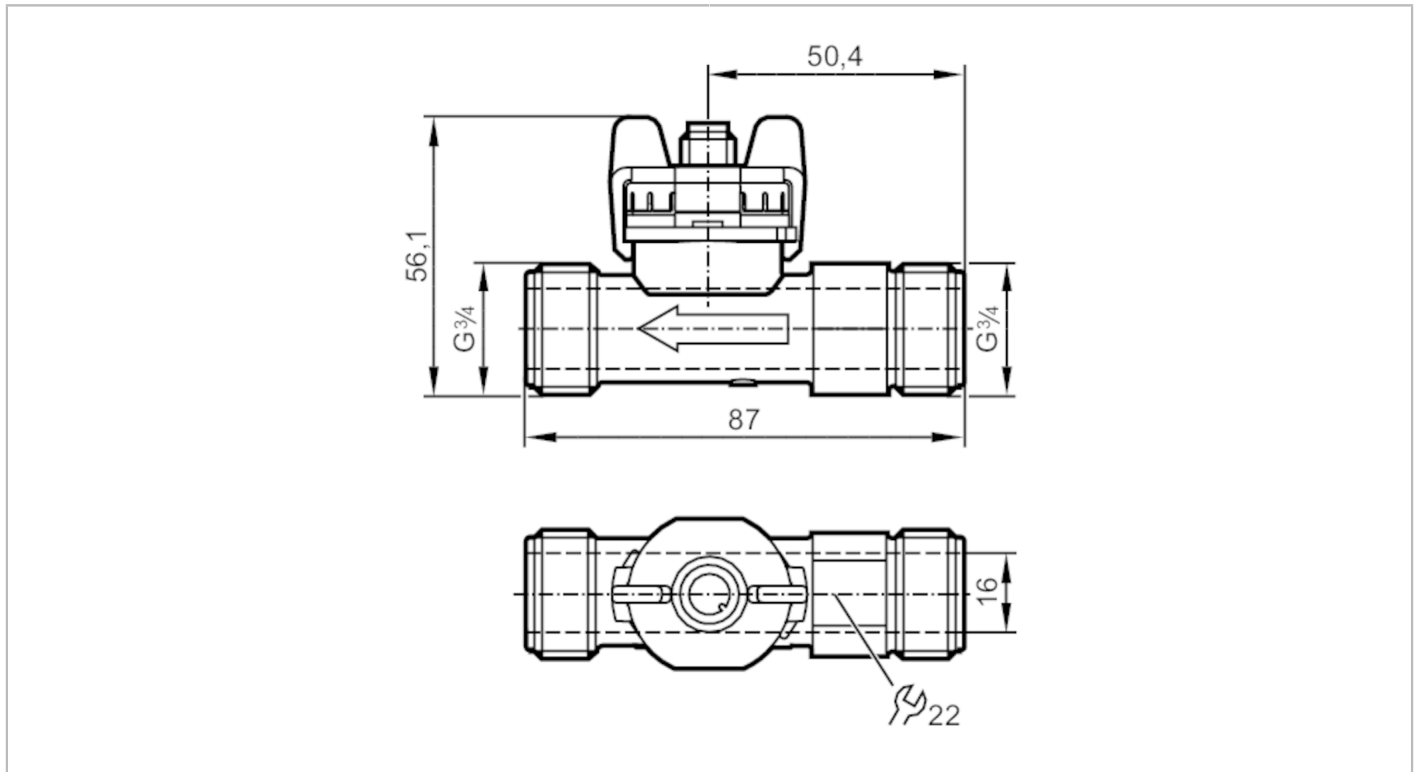


SV6050



Vortex-Durchflusssensor

SVM34XXXD0KG/US-100



Produktmerkmale

Anzahl der Ein- und Ausgänge	Anzahl der analogen Ausgänge: 1	
Messbereich	3,5...50 l/min	0,29...4,145 m/s
Prozessanschluss	Gewindeanschluss G 3/4 DN15	

Einsatzbereich

Besondere Eigenschaft	Vergoldete Kontakte	
Messelement	1 x Pt 1000; (nach DIN EN 60751, Klasse B)	
Applikation	für den industriellen Einsatz	
Montage	Anschluss an Rohrleitung durch Adapter	
Medien	Wasser; Glykol-Lösungen; Kühlschmiermittel	
Mediumtemperatur [°C]	-40...100	
Min. Berstdruck [bar]	25	
Druckfestigkeit [bar]	12	
Hinweis zur Druckfestigkeit	bis 40 °C	

Elektrische Daten

Betriebsspannung [V]	8...33 DC	
Min. Isolationswiderstand [MΩ]	100; (500 V DC)	
Schutzklasse	III	
Bereitschaftsverzögerungszeit [s]	< 2	

Ein-/Ausgänge

Anzahl der Ein- und Ausgänge	Anzahl der analogen Ausgänge: 1	
------------------------------	---------------------------------	--



Vortex-Durchflusssensor

SVM34XXXD0KG/US-100

Ausgänge		
Gesamtzahl Ausgänge	1	
Ausgangssignal	Analogsignal	
Anzahl der analogen Ausgänge	1	
Analogausgang Strom [mA]	4...20; (Wasser: $Q [l/min] = 3,125 \times (I - 4 \text{ mA})$; Wasser-Glykol: $Q [l/min] = 3,125 \times (I - 4 \text{ mA}) - Q_0$ siehe Abbildung 2)	
Max. Bürde [Ω]	$< (U_b - 8 \text{ V}) / 20 \text{ mA}$; $U_b = 24 \text{ V}$: 800	
Mess-/Einstellbereich		
Messbereich	3,5...50 l/min	0,29...4,145 m/s
Temperaturüberwachung		
Eigenerwärmung Temperaturfühler	1 K/mW	
Messbereich [$^{\circ}\text{C}$]	-40...100	
Genauigkeit / Abweichungen		
Strömungsüberwachung		
Genauigkeit (im Messbereich)	$Q < 50 \% \text{ MEW}: < 1 \% \text{ MEW} / Q > 50 \% \text{ MEW}: < 2 \% \text{ MW}$; (Wasser)	
Wiederholgenauigkeit	0,2; (% vom Endwert)	
Temperaturüberwachung		
Genauigkeit [K]	$\pm 0,3 \pm 0,005 \times T$	
Reaktionszeiten		
Strömungsüberwachung		
Ansprechzeit [s]	0,5	
Umgebungsbedingungen		
Umgebungstemperatur [$^{\circ}\text{C}$]	-15...85	
Hinweis zur Umgebungstemperatur	Mediumtemperatur $> 0 \text{ }^{\circ}\text{C}$: -30...85	
Lagertemperatur [$^{\circ}\text{C}$]	-30...85	
Schutzart	IP 65	
Kavitation	$P(\text{absolut}) \text{ Austritt} / P(\text{Differenz}) > 5,5 \text{ um}$ Kavitation zu vermeiden	
Zulassungen / Prüfungen		
EMV	EN 61326-2-3	
Schockfestigkeit	DIN EN 60068-2-27	30 g (11 ms)
Vibrationsfestigkeit	DIN EN 60068-2-6	mit Wasser / 10...61 Hz 1 mm
		mit Wasser / 61...2000 Hz 2 g
MTTF [Jahre]	380	
Druckgeräterichtlinie	Gute Ingenieurpraxis; verwendbar für Medien der Fluidgruppe 2; Medien der Fluidgruppe 1 auf Anfrage	

SV6050



Vortex-Durchflusssensor

SVM34XXXD0KG/US-100

Mechanische Daten

Gewicht	[g]	77
Werkstoffe		PA 6T
Werkstoffe in Kontakt mit dem Medium		ETFE; PA 6T; FKM
Anzugsdrehmoment	[Nm]	12
Prozessanschluss		Gewindeanschluss G 3/4 DN15

Bemerkungen

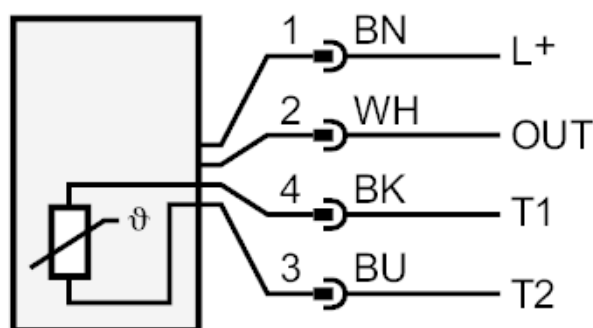
Bemerkungen		MW = Messwert MEW = Messbereichsendwert
Verpackungseinheit		1 Stück

Elektrischer Anschluss

Steckverbindung: 1 x M12; Kontakte: vergoldet



Anschluss



OUT: Analogausgang

T1 / T2: Pt1000

Farbkennzeichnung nach DIN EN 60947-5-2

Adernfarben :

BK = schwarz

BN = braun

BU = blau

WH = weiß

SV6050



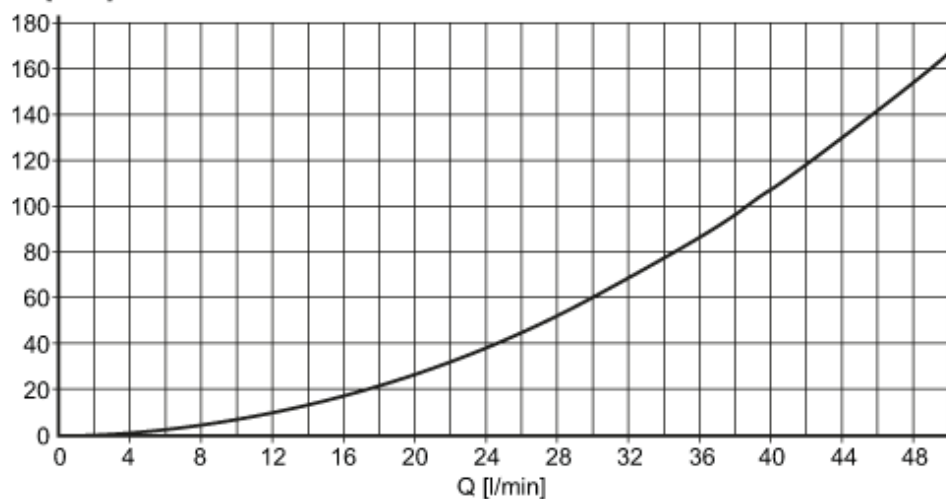
Vortex-Durchflusssensor

SVM34XXXD0KG/US-100

Diagramme und Kurven

Druckverlust

dP [mbar] DN15

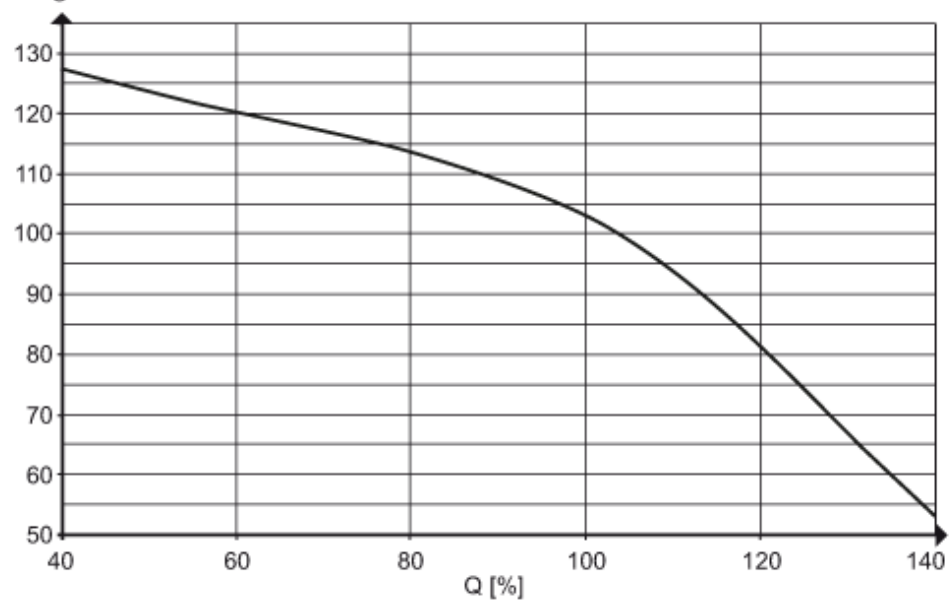


dP Druckverlust

Q Durchflussmenge

Mindestlebensdauer 10 Jahre
bezogen auf Durchfluss und hohe
Mediumtemperaturen

°C

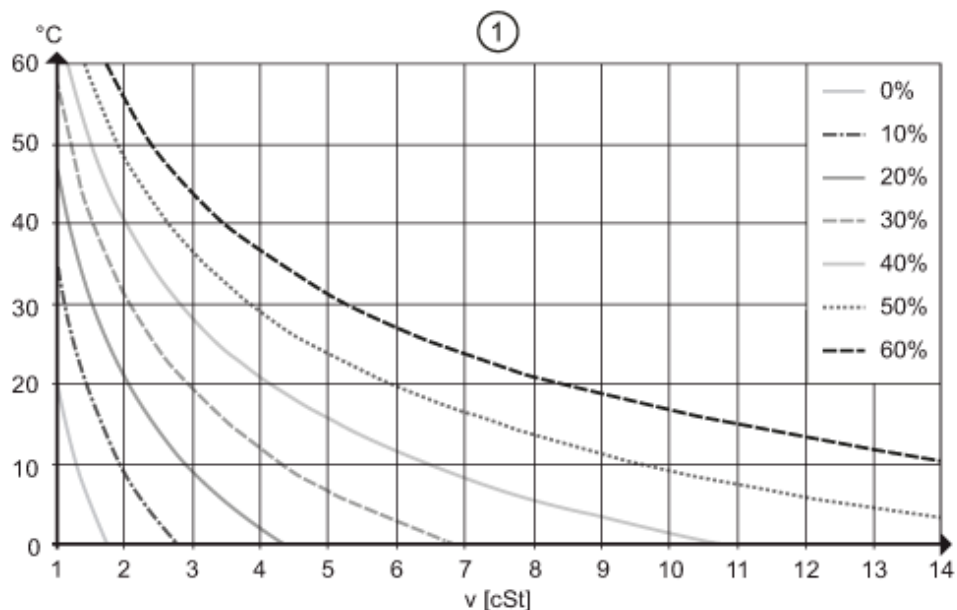




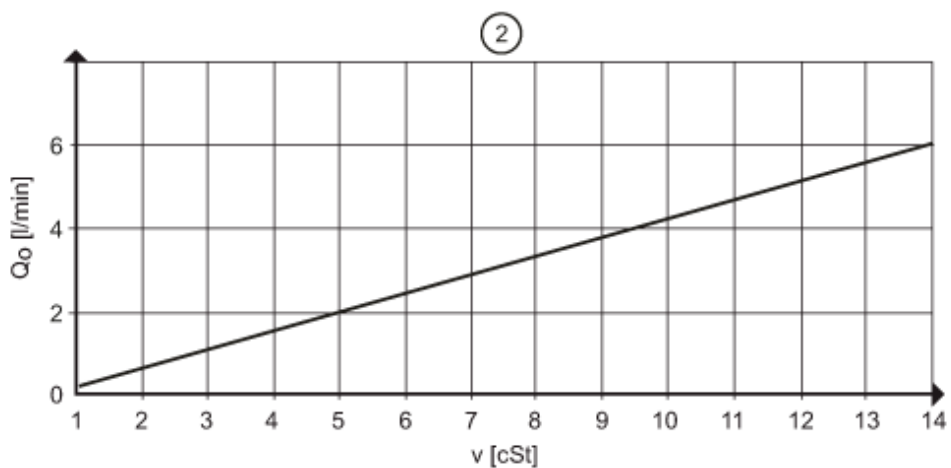
Vortex-Durchflusssensor

SVM34XXXD0KG/US-100

Bestimmung der kinematischen Viskosität (ν) von Glykol-Wasser-Gemischen in Abhängigkeit von der Temperatur



Bestimmung des Korrekturwerts Q_0 für Glykol-Wasser-Gemische



$\nu < 4$ Messgenauigkeit 3 % MEW
 cSt
 $\nu < 14$ Messgenauigkeit 4 % MEW
 cSt

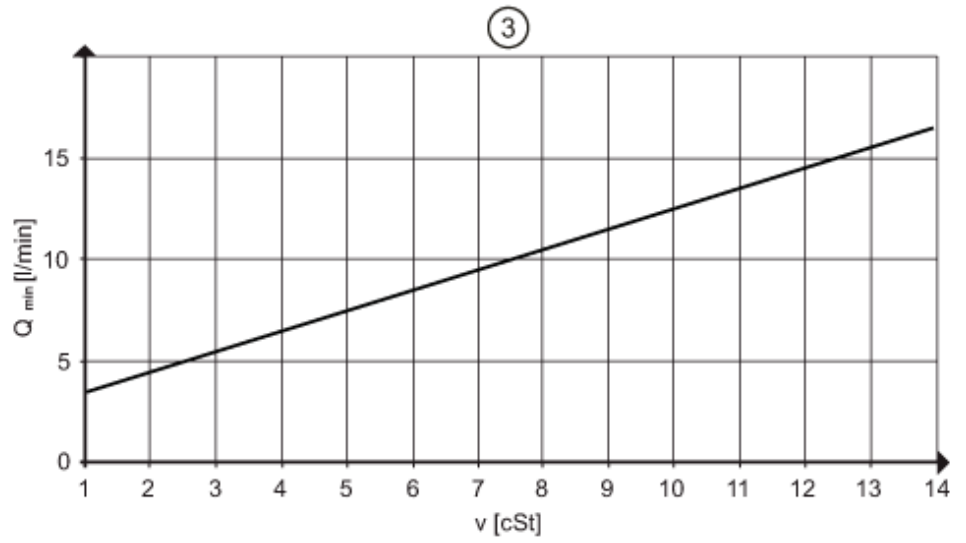
SV6050



Vortex-Durchflusssensor

SVM34XXXD0KG/US-100

Ansprechschwelle Q_{\min} in
Abhängigkeit von der kinematischen
Viskosität



Druckfestigkeit (bar)

