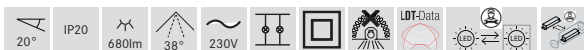
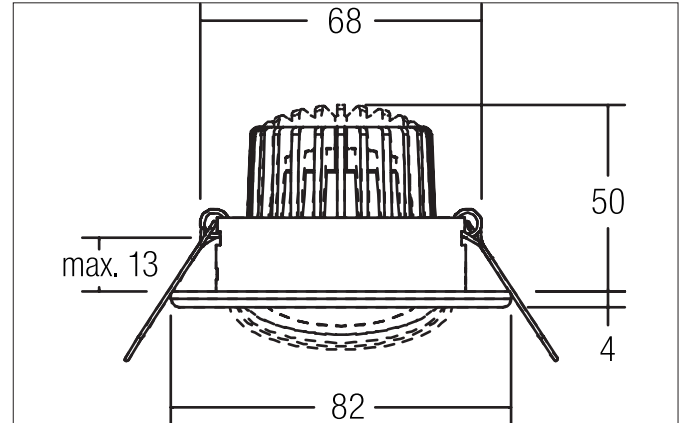


BRONNY LED-Einbaustrahler, schaltbar
 Artikel-Nr. 38180073

Licht.
 Für Generationen.



Ausschreibungstext
 Rundes LED-Einbaustrahler, schaltbar, Werkzeugloser Deckeneinbau mittels Einbaufedern. Deckenausschnitt Ø 68 mm, Einbautiefe 50 mm, Außendurchmesser 82 mm, Gewicht 0,276 kg, Reflektor silbermit rotationssymmetrisch tief-breit-strahlender Lichtstärkeverteilung. Optimale Lichtverteilung durch eine Abdeckung Glas transparent. Bemessungslichtstrom 680 lm, Bemessungsleistung 1 x 6 W, Leuchten-Lichtausbeute 113 lm/W, Lichtfarbe warmweiß, ähnlichste Farbtemperatur (CCT) 3.000 K, allgemeiner Farbwiedergabeindex CRI > 80, Gehäusewerkstoff: Stahl / Messing / Aluminium / Glas, Farbe: weiß, Zulässige Umgebungstemperatur (ta): -20 °C - +25 °C, Schutzklasse (EN 61140): II, Schutzart (DIN EN 60529): IP20. Mit elektronischem Betriebsgerät, schaltbar.

Artikeldaten	
Artikel-Nr.	38180073
GTIN	4251433909057
Serienname	BRONNY
Kurzbeschreibung	LED-Einbaustrahler, schaltbar
Material	Stahl / Messing / Aluminium / Glas
Farbe	weiß
Ausführung der Oberfläche	glänzend
Form	rund
Außendurchmesser	82 mm
Einbaudurchmesser	68 mm
Einbautiefe	50 mm
Aufbauhöhe	4 mm
Nettogewicht	0,276 kg

BRONNY LED-Einbaustrahler, schaltbar

Artikel-Nr. 38180073

Licht.
Für Generationen.

Lichttechnik	
Farbtemperatur	3.000 K
Lichtfarbe	weiß
Lichtaustritt	direkt
Lichtstrom	680 lm
Systemeffizienz	113 lm/W
Farbwiedergabe	CRI > 80
Reflektor	hochglänzend
Reflektorfarbe	silber
Abstrahlwinkel	38°
Lichtverteilung	symmetrisch

Betriebstechnik Leuchte	
Ausführung	Plug&Play
Leistung	6 W
Spannungsart	DC
Strom	350 mA
Leuchtmittel	LED
Schutzklasse	III
Schutzart raumseitig	IP20
Leuchtmittelwechsel möglich	ja

Betriebstechnik Betriebsgeräte	
Länge	68 mm
Länge	68 mm
Breite	35 mm
Breite	35 mm
Höhe	21 mm
Höhe	21 mm
AC Nennspannung min.	220 V
AC Nennspannung max.	240 V
Frequenz max.	50 Hz
Frequenz max.	50 Hz
Dimmbar	Nein
Ansteuerung	schaltbar
Einschaltstrom	10 A (max.10ms)
Leistung min	1 W
Leistung	7,2 W
Strom	350 mA
Schutzart	IP20
Schutzklasse	II
Flickerfrei	Ja

Montagetechnik	
Montageart	Einbaumontage
Montageort	Deckenmontage
Verstellbarkeit	schwenkbar
Schwenkwinkel	20°
Max. Deckenstärke	13 mm
Weitere Hinweise	keine Abdeckung mit Wärmedämmmaterial
Werkstoff der Abdeckung	Glas transparent
Sprengring	mit Sprengring
Geeignet für Durchgangsverdrahtung	Ja, mit optionalem Zubehör

BRONNY LED-Einbaustrahlerset, schaltbar

Artikel-Nr. 38180073

Licht.
Für Generationen.

Logistische Daten	
Bruttogewicht	0,303 kg
Länge Verpackung	100 mm
Breite Verpackung	100 mm
Höhe Verpackung	100 mm
Entsorgung am Ende der Lebensdauer	Das Produkt darf nicht mit dem Hausmüll entsorgt werden. Sie sind verpflichtet, solche Elektro-Altgeräte separat zu entsorgen. Informieren Sie sich bitte bei Ihrer Kommune über die Möglichkeiten der geregelten Entsorgung. Mit der getrennten Entsorgung führen Sie die Altgeräte dem Recycling oder anderen Formen der Wiederverwertung zu. Sie helfen damit zu vermeiden, dass u. U. belastende Stoffe in die Umwelt gelangen.