



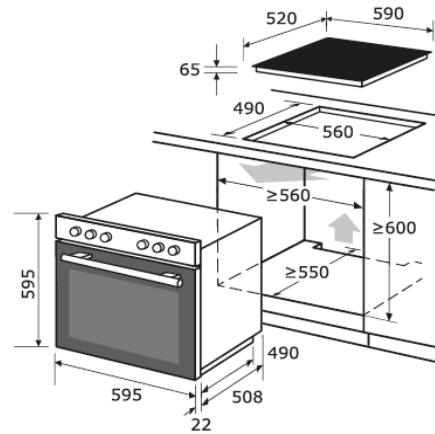
Bedienblende ohne Uhr
Übersichtliche Bedienelemente



Beleuchtung
Helle Beleuchtung des Innenraums



Zubehör
Inklusive Backblech und Grillrost



22 mm

62
Liter

STEELE
Edelstahl

Warenmarke	Exquisit
Modell	EHE145-010 inox
Produktgruppe	Herd-Set
Farbe Front	Schwarz-Glas
EAN	4016572421521
Artikelnummer	815410003

Programme und Funktionen	
Anzahl Funktionen	4
Temperaturbereich	50 - 250 °C
Backofenbeleuchtung	Ja
Oberhitze	Ja
Unterhitze	Ja
Ober- & Unterhitze	Ja

Leistung und Energie	
Energieverbrauch konventionell	0,77 kWh/Zyklus
Energieeffizienzklasse	A
Nettovolumen Garräume	62 l
Energieeffizienzindex	95,0
Wärmequelle Garraum	Elektrisch
Zahl der Garräume	1

Zubehör und Ausstattung	
Multifunktions-Ofen	Nein
Kochfeldsteuerung	7-Takt Schalter
Gepprägter Garraum	Ja
Grillrost	Ja
Innenbeleuchtung	Ja
Verglaste Tür	2-fach
Backblech	Ja
Fettpfanne	Ja
Restwärmeanzeige	Ja
Kontrolllampe: Ofen	Ja
Kontrolllampe: Platte	Ja

Elektrischer Anschluß	
Spannung / Frequenz	220-240 V~ / 50-60 Hz
Leistungsaufnahme Set Gesamt	2200
Leistungsaufnahme Ofen	8200 W
Leistungsaufnahme Kochfeld	6000 W
Prüfzeichen	CE
Schutzklasse	I

Kochzonen	
Rahmentyp	Rahmenlos
Anzahl der Kochstellen	4
Heiztechnik	Strahlungskochzonen
Ø Kochzone I - VL	19.0 cm
Ø Kochzone II - VR	15.5 cm
Ø Kochzone III - HL	15.5 cm
Ø Kochzone IV - HR	19.0 cm

Maße und Gewichte Ofen	
Gerätemaß HxBxT	59,5 x 59,5 x 53,0 cm
Nischenmaß min. HxBxT	60,0 x 56,0 x 56,0 cm
Tiefe bei geöffneter Tür	972 mm

Maße und Gewichte Kochfeld	
Gerätemaß HxBxT	6,5 x 59,0 x 52,0 cm
Ausschnittmaß min. BxT	56,0 x 49,0 cm

Energieverb. Kochzone I /kg	191,7 Wh/kg
Energieverb. Kochzone II /kg	197,6 Wh/kg
Energieverb. Kochzone III /kg	200,2 Wh/kg
Energieverb. Kochzone IV /kg	183,0 Wh/kg
Energieverb. Kochmulde /kg	193,1 Wh/kg

Maße und Gewichte Set	
Verpackungsmaß Set HxBxT	73,5 x 65 x 58 cm
Brutto- / Netto-Gewicht	30.13 kg / 28.035 kg