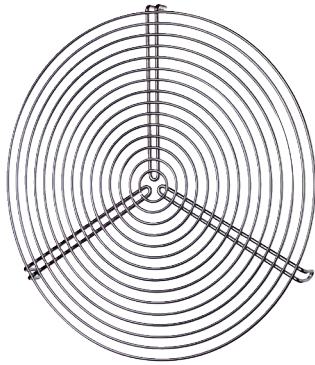


# SGR 20



## Kurzinformation

Schutzgitter für Be- und Entlüftung, Metall, DN 200

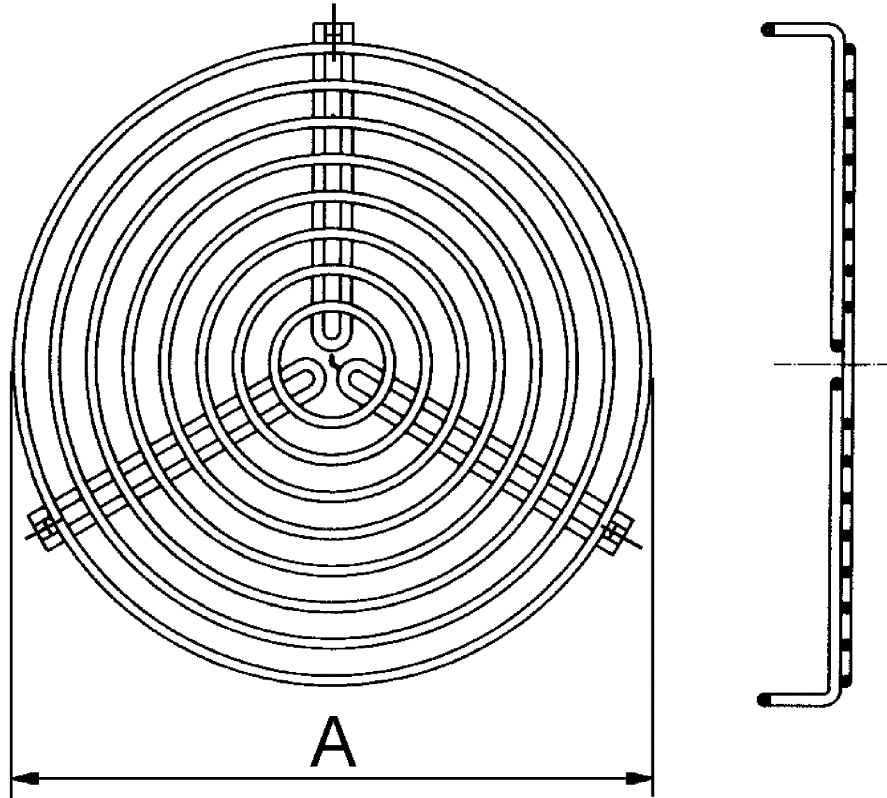
Artikelnummer 0150.0126

## Technische Daten

Luftrichtung	Be- und Entlüftung
Material	Draht, chromatiert
Gewicht	0,2 kg
Geeignet für Nennweite	200 mm
Breite	200 mm
Höhe	200 mm
Tiefe	mm
Verpackungseinheit	1 Stück
Sortiment	C
GTIN (EAN)	4012799501268

# SGR 20

Maßzeichnung [mm]



A  
200