

fiche - avec connectique sans vis, pour des conditions d'utilisation difficiles



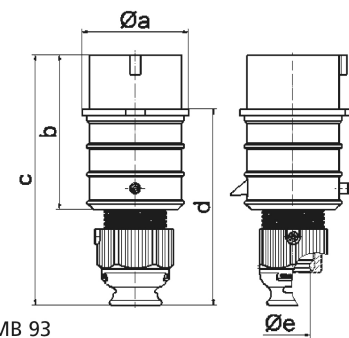
Description de l'article	
Référence	210238
EAN	4024941060325
Groupe de produits	fiche QUICK-CONNECT TE
Intensité	32A
Nombre de pôles	5p
Disposition des phases	3P+N+PE
Emplacement du contact de protection	1h
Tension	>50V - Tout n'est pas fait par d'autres les modalités couvertes les tensions nominales et/ou Fréquences.

Description de l'article	
Indice de protection	IP44
Code couleur	gris
Couleur de l'appareil	capot gris RAL 7035, presse-étoupe gris RAL 7035, collet gris RAL 7035
Connectique	technique de connexion à ressort sans vis avec bornes à ressort de traction
Section maximale des conducteurs	6,0 mm ²
Entrée de câble	raccord à écrou
Hauteur de l'appareil en mm	181mm
Largeur de l'appareil en mm	72mm
Profondeur de l'appareil en mm	87mm
Matériau du boîtier	polyamide
Contacts	le porte-contacts est en matériau résistant à la chaleur, les contacts sont en laiton nickelé

Autres caractéristiques techniques	
	Pour des câbles de diamètre entre 13mm min. et 27mm max., Avec presse-étoupe MULTI-GRIP TE, décharge de traction intégrée, orifices d'écoulement d'eau supplémentaires et vis d'arrêt

Données logistiques	
Poids unitaire	0.289 Kg / null
Type d'emballage	null
Contenu	1 ST
EAN	4024941060325

Données logistiques	
Longueur	87 mm
Largeur	72 mm
Hauteur	181 mm
Poids	0,29 kg
Volume	1 133,784 ccm
Type d'emballage	null
Contenu	10 ST
EAN	4024941824613
Longueur	258 mm
Largeur	183 mm
Hauteur	212 mm
Poids	3,042 kg
Volume	8 750 ccm



2 MB 93

Ampere	16	16	16	32	32	32
Polzahl	3	4	5	3	4	5
a ø	51,0	57,5	65,0	66,0	66,0	72,0
b	95,0	95,0	97,0	118,0	118,0	117,0
c	145,0	145,0	152,0	178,0	178,0	181,0
d	109,0	109,0	116,0	133,0	133,0	135,5
e ø	18,0	18,0	21,0	23,0	23,0	27,0
Leiter mm ² min	1	1	1	2,5	2,5	2,5
Leiter mm ² max	2,5	2,5	2,5	6	6	6