

(D)

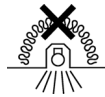
Allgemeine Sicherheitshinweise:

- LTS Einbaustrahler sind nur für den Innenbereich zugelassen und dürfen nur für Beleuchtungszwecke verwendet werden. Beachten Sie bei der Montage die jeweils gültigen nationalen Unfallverhütungsvorschriften.
- Die Inbetriebnahme von Leuchten mit beschädigten oder fehlenden Anschlussleitungen bzw. Schutzabdeckungen ist verboten.
- Angaben zu eingeschränkter Verwendung, Montage usw. sind der entsprechenden Montageanweisung, dem Leuchtaufdruck oder den Leuchtenetiketten zu entnehmen.
- **Leuchten müssen außerhalb des Handbereichs montiert werden.**
- ⚠ Netzanschluss (Versorgungsspannung siehe Etikettierung) muss bauseitig gemäß der geforderten Schutzart und Schutzklasse vorhanden sein. **Netzanschluss darf nur von Elektrofachkräften durchgeführt werden.** Örtliche Vorschriften beachten.
- **Anschluss nur an geeignete LTS Versorgungseinheiten.**
- Anschlussleitungen nicht über Einbaustrahler oder Versorgungseinheit führen.
- Einbaustrahler oder Versorgungseinheit nicht mit Wärmedämm-Material abdecken.
- ⚠ Vor Durchführung von Arbeiten jeglicher Art an der Leuchte, z. B. Reinigung, Schutzglaswechsel usw., Stromversorgung abschalten und Leuchte abkühlen lassen.

(GB)

General safety instructions:

- LTS recessed spotlights are only useable for indoor areas and the purpose of lighting. When mounting consider the relevant national accident prevention regulations.*
- It is prohibited to operate luminaires with damaged/missing connection cables or protective covers.*
- Information to restricted use, installation etc. can be taken from the corresponding installation instruction, the imprint on the luminaire or the labels.*
- Luminaires have to be installed outside the hand area.**
- ⚠ *Mains connection (supply voltage see labelling) must be provided on-site according the required protection type and class. **Mains Connection must only be done by electricians.** Consider local regulations.*
- Connection only to suitable LTS power supply units.**
- Do not lead the connecting lines across the recessed spotlight or power supply unit.*
- Do not cover recessed spotlight or power supply unit with warmth insulation material.*
- ⚠ *Before doing any work on the luminaire, e. g. cleaning, replacing of the safety glass etc., the power supply must be switched off and the luminaire have to be cooled down.*



D

- ⚠️ Niemals direkt in den Lichtstrahl der Leuchte blicken.
- Zerbrochene oder beschädigte Schutzgläser sind zu ersetzen.



- Die Lichtquelle in dieser Leuchte ist nicht austauschbar und darf deshalb nur vom Hersteller oder seinem Servicedienstleister ersetzt werden.

GB

⚠️ Do not look directly into the light beam of the luminaire.

Broken or damaged safety glasses have to be replaced.



The light source contained in this luminaire is non-replaceable and shall only be replaced by the manufacturer or his service agent.

Reinigungshinweise:

- Die regelmäßige Reinigung von Leuchten wird empfohlen. Die dafür vorgesehenen Zeitintervalle sind abhängig vom Montageort, von der Montagesituation und den Umgebungsbedingungen.
- ⚠️ Vor Durchführung von Reinigungsarbeiten, Stromversorgung abschalten und Leuchte abkühlen lassen.
- Reinigung von Leuchtgehäusen:**
Verwenden Sie zur Reinigung des Leuchtgehäuses ein weiches angefeuchtetes Tuch.
- Reinigung von LED-Leuchtflächen und Kunststoff:**
Leuchtflächen sind druck- und kratzempfindlich. Nur Alkoholfreie, pH-neutrale und nicht-scheuernde Reinigungsmittel verwenden. Verwenden Sie zur Reinigung der LED-Leuchtflächen ein weiches Tuch.
- Reinigung von Reflektoren:**
Reflektoren sind kratzempfindlich. Nur pH-neutrale und nichtscheuernde Reinigungsmittel verwenden. Verwenden Sie zur Reinigung der Reflektoren ein weiches Tuch. Reflektoren von innen nach außen reinigen.

Instructions for cleaning:

Periodic cleaning of luminaires is recommended. The required time intervals depend on the mounting location, the mounting situation and the ambient conditions.

⚠️ Before cleaning the luminaire, the power supply must be switched off and the luminaire have to be cooled down.

Cleaning of luminaire housings:

For cleaning of the luminaire housing use a soft and damp cloth.

Cleaning of LED lighting surfaces and plastic:

Light surfaces are pressure and scratch-sensitively. Use only alcohol-free, pH-neutral and non-abrasive cleaning agent. For cleaning the LED surfaces use a soft cloth.

Cleaning of reflectors:

Reflectors are scratch-sensitively. Use only pH-neutral and non-abrasive cleaning agent. For cleaning the reflectors use a soft cloth. Clean reflectors from the inside out.

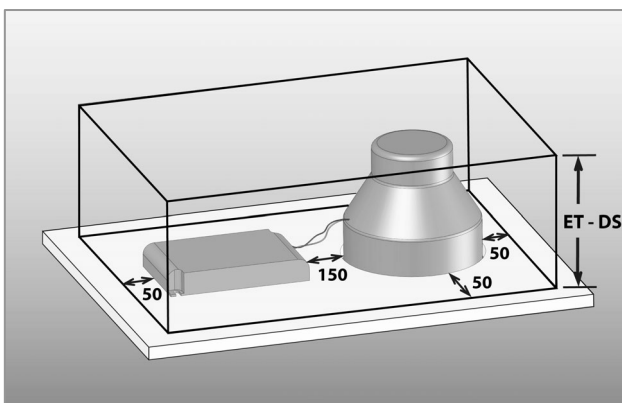
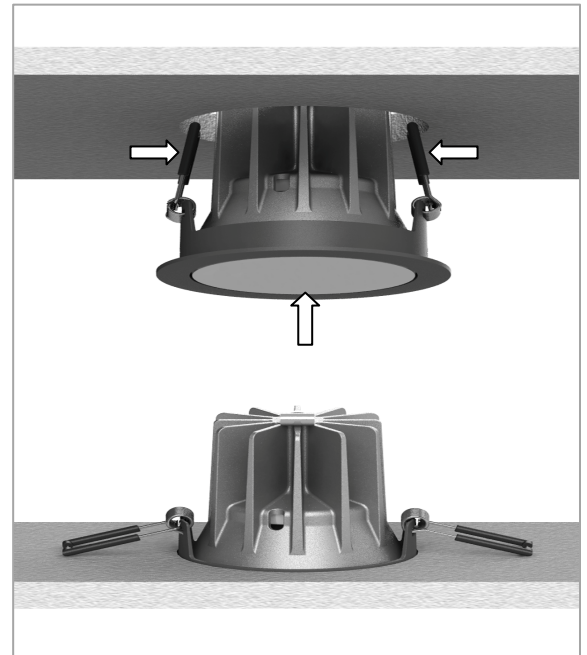
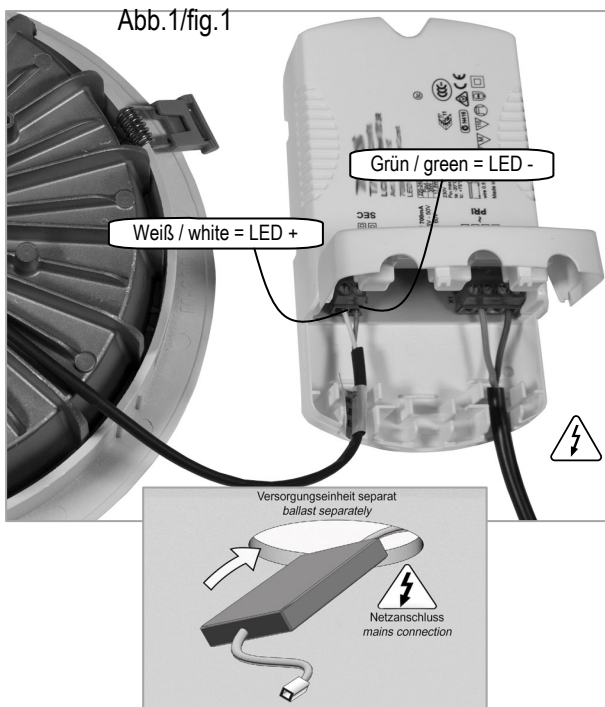
D

- Hinweisblatt 818278 (970482, 970484) beachten.
- Abmessungen und Einbaumaße in [mm]

GB

Consider the notes 818278 (970482, 970484).
Dimensions and measurements in [mm]

| Type Type | Serie Series | Deckenausschnitt Ceiling cut-out | Einbautiefe ET Installation depth ET | Deckenstärke DS Ceiling thickness DS | Schutzart Protection type |
|-------------------------|-----------------|-------------------------------------|---|---|------------------------------|
| VTFL-R... (Abb.1/fig.1) | Vale-Tu Flat | Ø 205 | 70 | 1 – 20 | IP44 |
| VTFM-R... (Abb.1/fig.1) | Vale-Tu Flat | Ø 175 | 70 | 1 – 20 | IP44 |
| VTFS-R... (Abb.1/fig.1) | Vale-Tu Flat | Ø 142 | 70 | 1 – 25 | IP44 |
| VTRL... | Vale-Tu Round | Ø 95 | 122 | 10 – 15 | IP40 |
| VTRM ... | Vale-Tu Round | Ø 78 | 117 | 10 – 15 | IP40 |
| VTRS ... | Vale-Tu Round | Ø 70 | 112 | 10 – 15 | IP40 |
| VTRXS... | Vale-Tu Round | Ø 68 | 87 | 10 – 15 | IP40 |
| VTSL... | Vale-Tu Square | 95 x 95 | 122 | 10 – 15 | IP40 |
| VTSM... | Vale-Tu Square | 78 x 78 | 117 | 10 – 15 | IP40 |
| VTSS... | Vale-Tu Square | 70 x 70 | 112 | 10 – 15 | IP40 |
| VTXS... | Vale-Tu Square | Ø 68 mm | 87 | 10 – 15 | IP40 |



D**Angaben auf Versorgungseinheit beachten.**

- Anschluss darf nur an geeignete LTS-Versorgungseinheiten erfolgen.

-  Netzanschluss muss bauseitig gemäß der geforderten Schutzart und Schutzklasse vorhanden sein. **Netzanschluss darf nur von Elektrofachkräften durchgeführt werden.** Örtliche Vorschriften beachten.

- Anschlussleitungen nicht über Versorgungseinheit führen.

- Versorgungseinheit nicht mit Wärmedämm-Material abdecken.

**GB****Consider the information on the ballasts.**

Connection must only be done to suitable LTS ballasts.

-  Mains connection must be provided on-site according the required protection type and class. **Mains connection must only be done by electricians.** Consider local regulations.

Don't lead the connecting lines across the ballast.

Do not cover ballast with warmth insulation material.

