

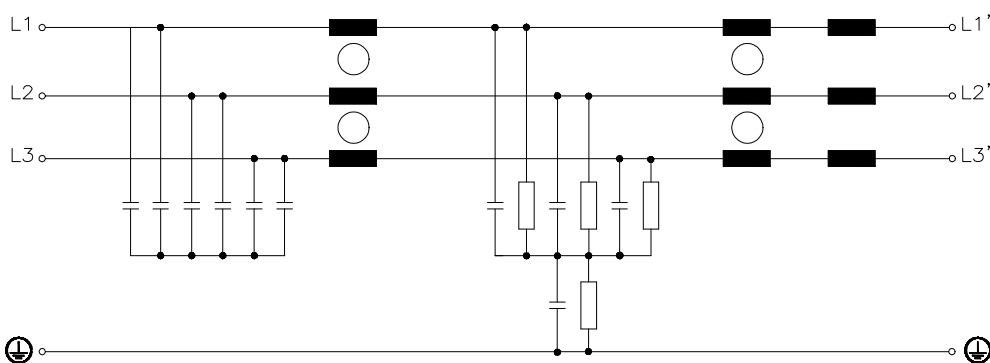
**Typennummer / Identification**

Standard	Standard	<b>HLD 103-690/400</b>	Filter Typ	Type of filter	<b>3~ EMI Filter</b>
			Baureihe	Model Family	<b>HLD 103</b>

**Technische Daten / Technical Data**

Phasenzahl	No. of phase		<b>3</b>	
Bemessungsspannung	Rated voltage	[ V ]	<b>760</b>	
Bemessungsfrequenz	Rated frequency	[ Hz ]	<b>50-60</b>	
Bemessungsstrom I <sub>n</sub>	Rated current I <sub>n</sub>	[ A ]	<b>400</b>	
Ableitstrom [ 1 ]	Nominal leakage current	[ mA ]	<b>417</b>	
Ableitstrom [ 2 ]	Nominal leakage current	[ mA ]	<b>44</b>	
Prüfspannung	High voltage test	[ V- ]	<b>2150</b>	Line-line
	High voltage test	[ V- ]	<b>2700</b>	Line-case

**Prinzipschaltbild / Typical circuit diagramm:**



**Betriebsbedingungen / Operating conditions**

Schutzart	Protection index		<b>IP 00</b>
Umgebungstemperatur	Ambient temperature	[ °C ]	<b>+50°C</b>
Klimaklasse	Climatic category		<b>25/085/21</b> [ in accordance with EN 60068-1 ]
Kühlungsart	Type of cooling		<b>AN</b>
Luftgeschwindigkeit	Air speed	[ m/s ]	<b>-</b>
Betriebsart	Operating conditions		<b>DB</b>

**Ausführung / Standards**

Typ / Type:	Datum / Date	Zeichen / Signs
EN 60939-2	2006	

**Bemerkung / Notes**

[ 1 ] = Berechnet bei max. Eingangsspannung und dem Ausfall von 2 Phasen ( typ. @50Hz )  
 [ 2 ] = Bemessen auf die max. zulässige Eingangsspannungsschwankung nach IEC 38 ± 10%.

[ 1 ] = Calculated for max. line voltage tolerance, by loss of two phases ( typ @ 50Hz )  
 [ 2 ] = @ max. allowed voltage fluctuation in accordance with IEC 38 ± 10%

Die angegebenen technischen Daten sind typisch.  
 Material- und fertigungsbedingt können Abweichungen auftreten.

Technical specifications are typical.  
 They can vary due to material and production tolerances.

Date:	28.06.2018	Schutzvermerk gemäß DIN ISO 16016 beachten	Datei	HLD 103-690/400
Name:	Hoffmann		Änderung	0
Date:	28.06.2018	Observe protection clause to DIN ISO 16016	Rev.-Dat.:	-
Checked:	Kornau		Abteilung	EWN

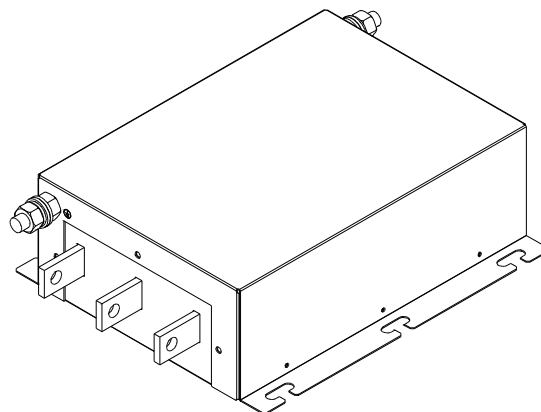
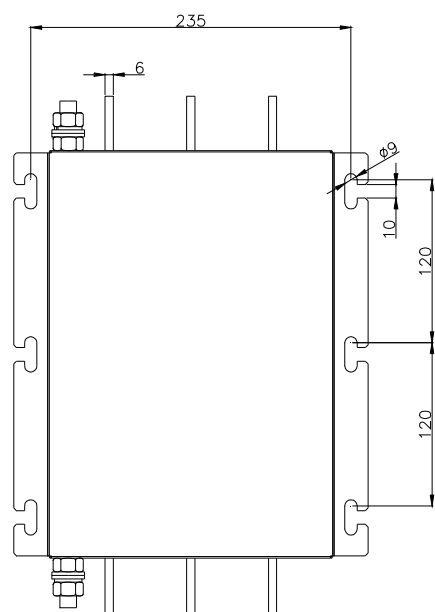
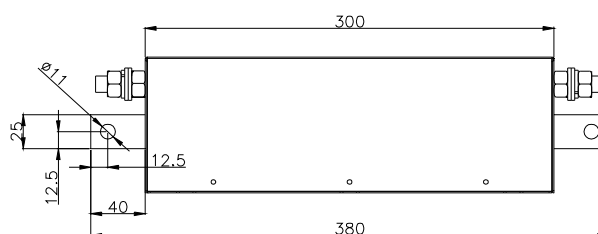
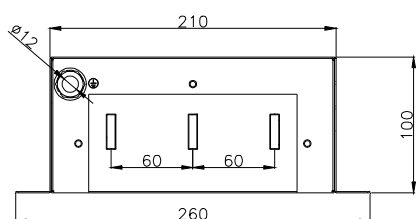
**Mechanische Daten / Mechanical Data**

Bemessungsstrom	Rated current	[ A ]	<b>400</b>
Abmessungen	Dimensions	[ mm ]	<b>See construction drawing</b>
Befestigungsmaße	Mounting	[ mm ]	<b>See construction drawing</b>
Befestigungsschrauben	Mounting screws		<b>M8</b>
Gewicht ( netto )	Weight	[ kg ]	<b>12,9</b>

**Anschlüsse / Terminals**

Eingang	Input	[ mm ]	<b>25x6</b>	<b>Flachkupfer</b> flate copper
Ausgang	Output	[ mm ]	<b>25x6</b>	<b>Flachkupfer</b> flate copper
PE Anschluß	PE Terminal	Bolzen / bolt	<b>M12</b>	

**Aufbauskizze / Construction drawing**



**Bemerkung / Notes**

Einzelheiten der Darstellung in der Aufbauskizze sind unverbindlich.  
 Allgmeintoleranzen DIN 2768-c  
 Änderungen vorbehalten.

Technical specifications are typical.  
 General tolerance to DIN 2768-c.  
 Subject to change.

Date:	28.06.2018	Schutzvermerk gemäß DIN ISO 16016 beachten	Datei	HLD 103-690/400
Name:	Hoffmann		Änderung	0
Date:	28.06.2018	Observe protection clause to DIN ISO 16016	Rev.-Dat.:	-
Checked:	Kornau		Abteilung	EWN