



# MASTERColour CDM-TC

## MASTERColour CDM-TC Elite 20W/830 G8.5 1CT/12

MASTERColour CDM-TC ist die richtige Wahl für eine attraktive Beleuchtung von Verkaufsräumen. Die einseitig gesockelte Keramik-Metallhalogendampf-Entladungslampe überzeugt mit guter Lichtqualität und Farbwiedergabe.

### Produkt Daten

Allgemeine Eigenschaften		Nennlichtausbeute (Nom)	
Socket	G8.5 [ G8.5]		90 lm/W
Betriebsstellung	UNIVERSAL [ Beliebig]	Farbwiedergabeindex (Nom.)	85
Lebensdauer bis 5 % Ausfall (Nom)	12000 h	Elektrische Kenndaten	
Lebensdauer bis 10 % Ausfall (Nom)	14000 h	Nennleistung (min.)	20.0 W
Lebensdauer bis 20 % Ausfall (Nom)	16000 h	Power (Rated) (Nom)	20 W
Lebensdauer bis 50 % Ausfall (Nom)	20000 h	Anlauf-Lampenstrom (max.)	0.5 A
ANSI-Code HID	-	Wiederzündzeit (maximal, in Minuten)	15 min
		Zündzeit (max.)	30 s
Lichttechnische Daten		Spannung (max.)	100 V
Farbcode	830 [ CCT von 3000 K]	Spannung (min.)	90 V
Nennlichtstrom (min.)	1620 lm	Spannung (Nom)	95 V
Nennlichtstrom (Nom)	1800 lm	Dimmen	
Lichtfarbe	Warmweiß (WW)	Dimmbar	Nein
Restlichtstrom 12000 Std. (Nom)	77 %	Anlaufzeit 90 % (max.)	3 min
Restlichtstrom 10000 Std. (Nom)	78 %	Mechanische Kenndaten	
Restlichtstrom 2000 Std. (Nom)	87 %	Kolbenausführung	Klar (CL)
Restlichtstrom 5000 Std. (Nom)	83 %	Kolbenmaterial	Quartzglasbrenner mit UV-Block
Farbkoordinate X (Nom)	0.434		
Farbkoordinate Y (Nom)	0.391		
Ähnlichste Farbtemperatur (Nom)	2980 K		

# MASTERCcolour CDM-TC

## Zulassungen und Anwendungseigenschaften

Energieeffizienz-Label (EEL)	A+
Quecksilbergehalt (Nom)	3.5 mg
Energieverbrauch kWh/1.000 Std.	22 kWh

## UV-Beständigkeit

PET (Niosh) (min.)	8 h/500lx
Schadensfaktor D/fc (max.)	0.4

## Anforderungen an das Leuchtendesign

Kolbentemperatur (max.)	320 °C
Quetschungstemperatur (max.)	300 °C

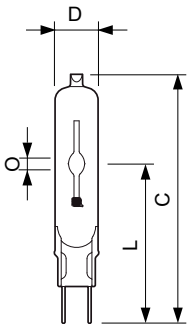
## Produktdaten

Gesamt-Produktcode	872790087158600
Bestell-Produktname	MASTERCcolour CDM-TC Elite 20W/830 G8.5 1CT/12
EAN/UPC - Produkt	8727900871586
Bestellcode	87158600
Anzahl pro Verpackung	1
Anzahl pro Umverpackung	12
Material-Nr. (12NC)	928183405125
Nettogewicht (Einzelteil)	9.000 g
ILCOS Code	MT/UB-20/830-H-G8.5-17/85

## Hinweise

- Auch bei Tests nur in vollständig geschlossener Leuchte verwenden (IEC61167, IEC 62035, IEC60598)
- Bei Lampenbrüchen muss die Leuchte die heißen Lampenteile aufnehmen können
- Vorschaltgerät muss mit Schutzvorrichtung für Ende der Lebensdauer ausgestattet sein (IEC61167, IEC 62035)
- Nur mit elektronischem Vorschaltgerät verwenden. 35W/830 Lampen können auch mit elektromagnetischem Vorschaltgerät betrieben werden.
- Es ist sehr unwahrscheinlich, dass der Glasbruch einer Lampe negative Auswirkungen auf Ihre Gesundheit hat. Wenn es zu einem Glasbruch kommt, lüften Sie den Raum 30 Minuten lang und entfernen Sie die Splitter möglichst mit Handschuhen. Legen Sie die Splitter in eine verschließbaren Plastikbeutel und geben Sie ihn beim Werkstoffhof zum Recycling ab. Benutzen Sie keinen Staubsauger.

## Abmessungsskizzen

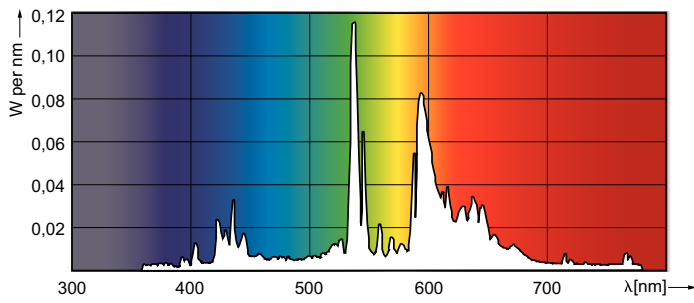
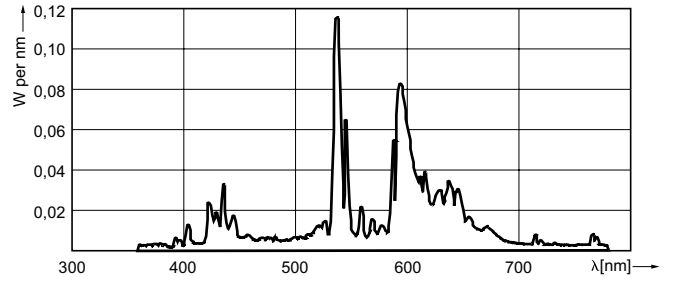
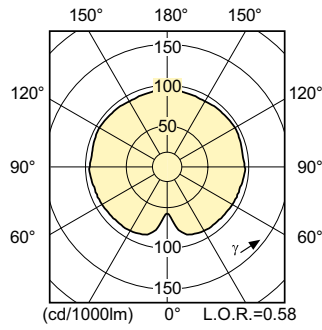
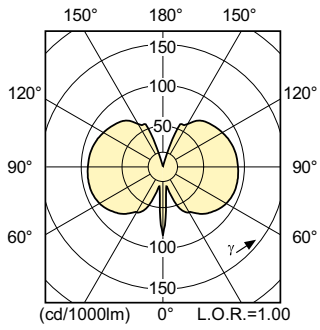


CDM-TC 20W/830 G8.5

Product	D (max)	D	O	L (min)	L (max)	L	C (max)
MASTERCcolour CDM-TC Elite 20W/830 G8.5 1CT/12	15 mm	0.55 in	4 mm	51 mm	53 mm	52 mm	85 mm

# MASTERColour CDM-TC

## Photometrische Daten



## Lebensdauer

