

Produktdatenblatt

Art. Nr. 96.834.1003.3

### Konfektionierte Leitung RST25I3KSB- 40P 10BG03

RST25i3 Anschlussleitung Buchse - freies Ende, 3-polig,  
konfektioniert mit Schraubtechnik, Anwendung 250V mit PE,  
25A, Kabeltyp H05VV-F, Länge 1,0m, Leiterquerschnitt 4,0mm<sup>2</sup>,  
Kodierfarbe betongrau



Art. Nr.	96.834.1003.3
EAN	4015573896192
Bestelleinheit	30 Stück

## Zulassungen



## Technische Daten

### Hinweis

Hinweis	Die Gesamtlänge kann um bis zu + / - 3 % abweichen.
---------	---

### Allgemein

Bemessungsstrom	25 A
Bemessungsspannung	250 V
Bemessungsstoßspannung	4 kV
Verschmutzungsgrad	3
Verriegelbar	selbstverriegelnd (mit Werkzeug lösbar)
Codierfarbe / Kontakteinsatz	betongrau
Polkennzeichnung	L, N, PE
Gehäusefarbe mit Zugentlastung	schwarz

### Ausführung

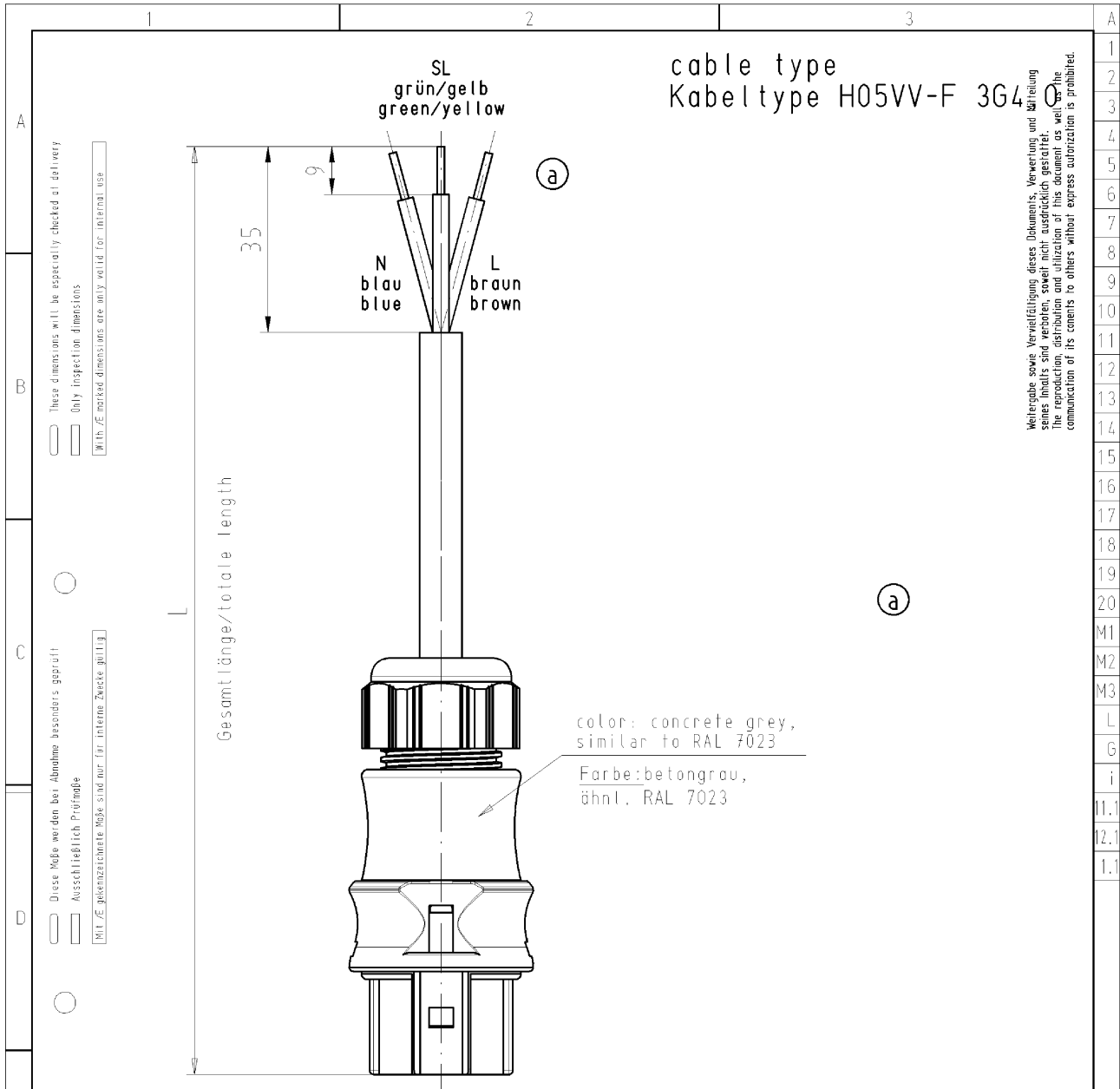
Bauart	Kabelverschraubung
Anschlussart	Schraubanschluss
Leiter-Nennquerschnitt	4 mm <sup>2</sup>
Schutzart (IP)	IP66/68 (3m;2h) /IP69
Abisolierlänge	9 mm
Abmantellänge	35 mm
Leiterendenbehandlung	ultraschallverdichtete Aderenden
Typ der Leitung	H05VV-F
Farbe der Leitung	schwarz
Kabeldurchmesser min.	11 mm
Kabeldurchmesser max.	11,4 mm
Leitungsart	Buchse - freies Ende
Art der konfektionierten Leitung	Anschlussleitung
Ausführung Seite 1	Buchse
Ausführung Seite 2	freies Leitungsende
Geschirmt	nein

### Werkstoff

Oberflächenbehandlung	versilbert
Halogenfrei	nein
Leitung Dauertemperaturbeständigkeit	70 °C
Isolierteil Dauertemperaturbeständigkeit	100 °C
Brandlast	1,011 kWh
Brandklasse	Eca

### Abmessungen

Gesamtlänge	1 m
-------------	-----

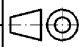
**Technische Zeichnung**



Weitergabe sowie Vervielfältigung dieses Dokuments, Verwechslung und Mitteilung eines Inhalts sind strengstens untersagt.  
The product name, definition and utilization of this document as well as the communication of its contents to others without express authorization is prohibited.

<b>Teile-Nr.</b> part-no.	<b>L</b>	<b>Beispiel (Farbe: betongrau)</b> <b>example (colour: concrete grey)</b>	<b>Typ</b> <b>type</b>
96.834.XX03.3	XX in dm-Schritten	96.834.1003.3 = 10dm/L= 1000mm	RST2513KSB- 40P 10BG03
U6.834.XX03.3	XX in m-Schritten	U6.834.1203.3 = 12 m/L=12000mm	RST2513KSB- 40P X12BG03

Tolerierung nach DIN 7167/Tolerance system acc. to DIN 7167.  
(This DIN-standard describes the envelope principle. According to the envelope principle the deviations of form and parallelism are limited by the size tolerances).

Freitoleranz nach General tolerance CAD - Zeichnung, keine manuellen Änderungen CAD - drawing, no manual modifications allowed 1. Verwendung: - First Use: - Blatt: 1 von 1 Sheet: 1 of 1

 Maßstab/Scale <b>1:1</b>	Werkstoff/Material	2006	Tag/Date	Name	Zeichnung Nr./Drawing No. <b>96.834.1003.3 01K</b>	Index <b>a</b>
		gezeichnet drawn	02.02.	Kneitz		
		geprüft checked	-	-		
		Normgepr. Stand. check	-	-		

Maße in mm/Dimensions are in mm	
Vol.	mm
Off./Surf.	mm
Ersatz für/Replacement for: -	
Type	Benennung/Title
	<b>KONFEKT_LEITUNG</b>
<b>wieland</b>	ready made cables
Elektrische Verbindungen	Schraubanschluss ohne Drahtschutz/screw-connection with wire protection

968341003301K\_4 CADW1025 Winkler 2007-10-25 11:35:38 1.000

