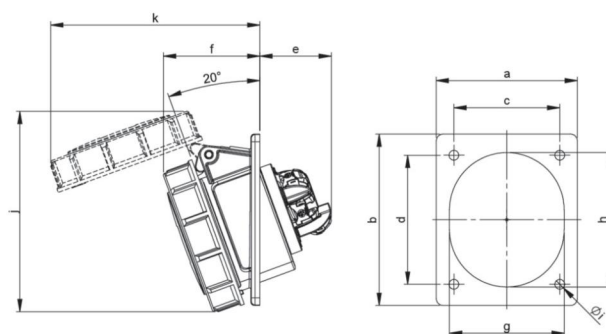


Artikel-Nr.	4242-4ttf78
Bezeichnung	CEE-Anbausteckdose schräg (80x97mm) 32A 4p 4h IP67 TT
Langbeschreibung	CEE-Anbausteckdose schräg (80x97mm) 32A4p 4h IP67 TT Gehäusematerial: PA6 Nennstrom: 32A Polzahl: 4 (3P+PE) Uhrzeit-Stellung: 4h Nennspannung/Frequenz: 100-130V~ / 50+60Hz Kontakte: Messing Anschlussstechnik: schraublose Anschlussstechnik (TT) Abmessungen (Flansch/Bohrung): 80x97 mm / 60x73 mm Schutzart: IP67
Ursprungsland	AT
Zolltarifnummer	85366990
Verpackungsmenge	10
Mindestbestellmenge	10

ETIM 9.0	EC001317
IEC-Stromstärke	32 A
Spannung nach EN 60309-2	110 V (50+60 Hz) gelb
Polzahl	4
Uhrzeit-Stellung	4 h
Kennfarbe	gelb
Schutzart (IP)	IP67
Anschlussstechnik	schraublose Klemme
Steckrichtung	abgewinkelt
Werkstoff	Kunststoff
Kontaktmaterial	CuZn
Oberflächenbehandlung Kontakte	unbehandelt
Flanschmaß vertikal	97 mm
Bohrlochabstand vertikal	73 mm
Flanschmaß horizontal	80 mm
Bohrlochabstand horizontal	60 mm

a	80 mm
b	97 mm
c	60 mm
d	73 mm
e	48 mm
f	59 mm
g	65 mm
h	75 mm
i	5,5 mm
j	120 mm
k	127 mm
Leitung flexibel	2,5-6 mm ²
Leitung starr	2,5-10 mm ²
Abmantelungslänge	50 mm
Abisolierlänge	12-14 mm
Umgebungstemperatur	-25 – 40 °C
Temperaturbeständigkeit	-25 – 80 °C



<https://www.pcelectric.at/shop/de/?func=detail&artnr=4242-4ttf78>