

Leuchtenart: Wandleuchte (Aluminium)

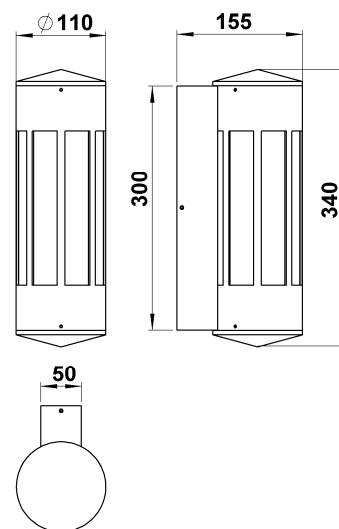
Leuchtenbezeichnung: 240

Schutzart: IP 44

Anwendung: Wandleuchte für den Außen- und Innenbereich

Leuchtmittel: 1 Allgebrauchsglühlampe A60 max. 75W,
E27 Sockelung

Konstruktion: Aluminium
Opalglas
Anschlußklemme 2 x 2,5mm²
Schutzleiteranschluß
2 Befestigungslöcher $\varnothing 6$ mm, senkrechter Abstand 220mm
1 Fassung E 27
Schutzart IP 44
Spritzwassergeschützt
Geschützt gegen feste Fremdkörper größer als 1mm
Schutzklasse 1
CE - Konformitätszeichen
Gewicht 2,5 kg



Montage:

Für die Installation und für den Betrieb dieser Leuchte sind die nationalen und internationalen elektronischen Sicherheitsvorschriften zu beachten.

Mit Hilfe der vier Gewindestifte Wandschild aus Leuchtenarmatur lösen.

Netzanschlußleitung durch die Kabeldurchführungstülle ziehen und das Wandschild auf Montagegrund anschrauben.

Schutzleiterverbindung und elektrischen Anschluß an der Klemme herstellen.

Leuchtenarmatur über dem Wandschild fixieren und mit Hilfe der vier Gewindestifte verspannen.

Achtung:

Bei Montage bitte unbedingt beachten, dass der abnehmbare Deckel nach unten zeigt!

Leuchtmittelwechsel - Wartung:

Leuchte spannungsfrei schalten!

Die drei Gewindestifte an der unteren Kappe lösen und diese abnehmen.

Leuchtmittel in die Fassung einsetzen und die Kappe aufsetzen. Auf richtigen Sitz der Dichtung achten.

Nur lösungsmittelfreie Reinigungsmittel verwenden.