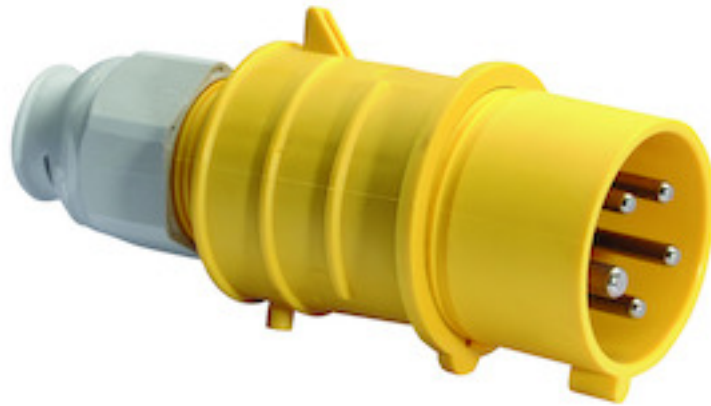


## Stecker - mit schraubloser Anschlussstechnik, für erschwerte Einsatzbedingungen



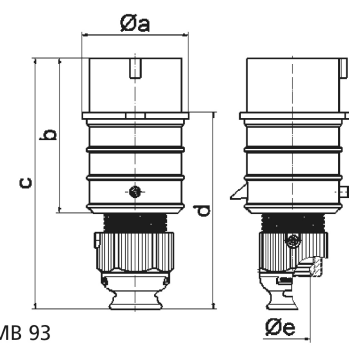
| Artikelbeschreibung      |  |
|--------------------------|--|
| BALS-Art.-Nr             | 210193   |
| EAN                      | 4024941100304  |
| Produktgruppe            | Stecker QUICK-CONNECT TE Plus mit MULTI-GRIP Verschraubung |
| Stromstärke              | 32A  |
| Polzahl                  | 5p   |
| Polzahl                  | 3P+N+PE  |
| Lage des Schutzkontaktes | 4h   |
| Spannung                 | 57/100 bis 75/130V   |

| Artikelbeschreibung         |   |
|-----------------------------|---|
| Frequenz                    | 50 und 60Hz   |
| Schutzart                   | IP44  |
| Kennfarbe                   | gelb  |
| Gerätefarbe                 | Kragen gelb RAL 1012, Kabelverschraubung grau RAL 7035, Gehäusehaube gelb RAL 1012            |
| Anschluss technik           | schraublose Federklemmtechnik mit Käfigzugfederklemmen  |
| Maximaler Leiterquerschnitt | 6,0 qmm   |
| Kabeleinführung             | Verschraubung   |
| Geräte-Höhe                 | 181mm   |
| Geräte-Breite               | 72mm  |
| Geräte-Tiefe                | 87mm  |
| Gehäusematerial             | Polyamid  |
| Kontakte                    | Der Kontaktträger ist aus hochwarmebeständigem Material, Die Kontakte sind Messing vernickelt |

| Zusätzliche technische Informationen |  |
|--------------------------------------|--|
|                                      | Für Kabel mit einem min. Durchmesser von 13mm bis max. Durchmesser 27mm, Mit Multi-Grip TE Kabelverschraubung, integrierter Zugentlastung, zusätzlichen Wasserablauföffnungen und Arretierungsschraube |

| Logistikdaten  |                  |
|----------------|------------------|
| Einzelgewicht  | 0,294 kg / Stück |
| Verpackungsart | Tüte             |

| Logistikdaten  |               |
|----------------|---------------|
| Inhaltsmenge   | 1 ST          |
| EAN            | 4024941100304 |
| Länge          | 87 mm         |
| Breite         | 72 mm         |
| Höhe           | 181 mm        |
| Gewicht        | 0,295 kg      |
| Volumen        | 1.133,784 ccm |
| Verpackungsart | Karton        |
| Inhaltsmenge   | 10 ST         |
| EAN            | 4024941831642 |
| Länge          | 258 mm        |
| Breite         | 183 mm        |
| Höhe           | 212 mm        |
| Gewicht        | 3,092 kg      |
| Volumen        | 8.750 ccm     |



2 MB 93

| Ampere                     | 16    | 16    | 16    | 32    | 32    | 32    |
|----------------------------|-------|-------|-------|-------|-------|-------|
| Polzahl                    | 3     | 4     | 5     | 3     | 4     | 5     |
| a ø                        | 51,0  | 57,5  | 65,0  | 66,0  | 66,0  | 72,0  |
| b                          | 95,0  | 95,0  | 97,0  | 118,0 | 118,0 | 117,0 |
| c                          | 145,0 | 145,0 | 152,0 | 178,0 | 178,0 | 181,0 |
| d                          | 109,0 | 109,0 | 116,0 | 133,0 | 133,0 | 135,5 |
| e ø                        | 18,0  | 18,0  | 21,0  | 23,0  | 23,0  | 27,0  |
| Leiter mm <sup>2</sup> min | 1     | 1     | 1     | 2,5   | 2,5   | 2,5   |
| Leiter mm <sup>2</sup> max | 2,5   | 2,5   | 2,5   | 6     | 6     | 6     |
|                            |       |       |       |       |       |       |
|                            |       |       |       |       |       |       |
|                            |       |       |       |       |       |       |
|                            |       |       |       |       |       |       |