



RC 602-0

Produktinformation
Ruf-Controller

Product information
Call controller

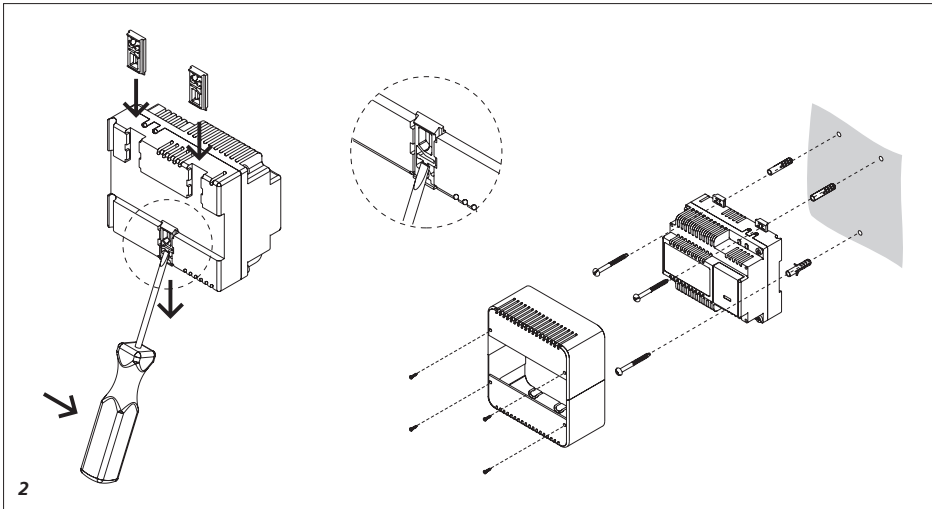
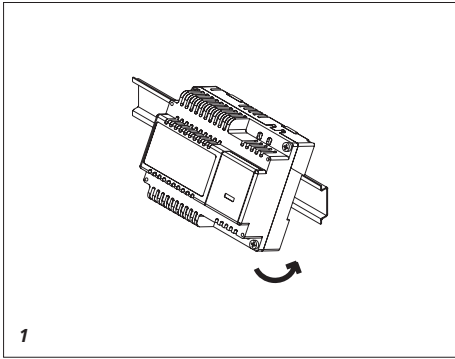
Information produit
Contrôleur d'appel

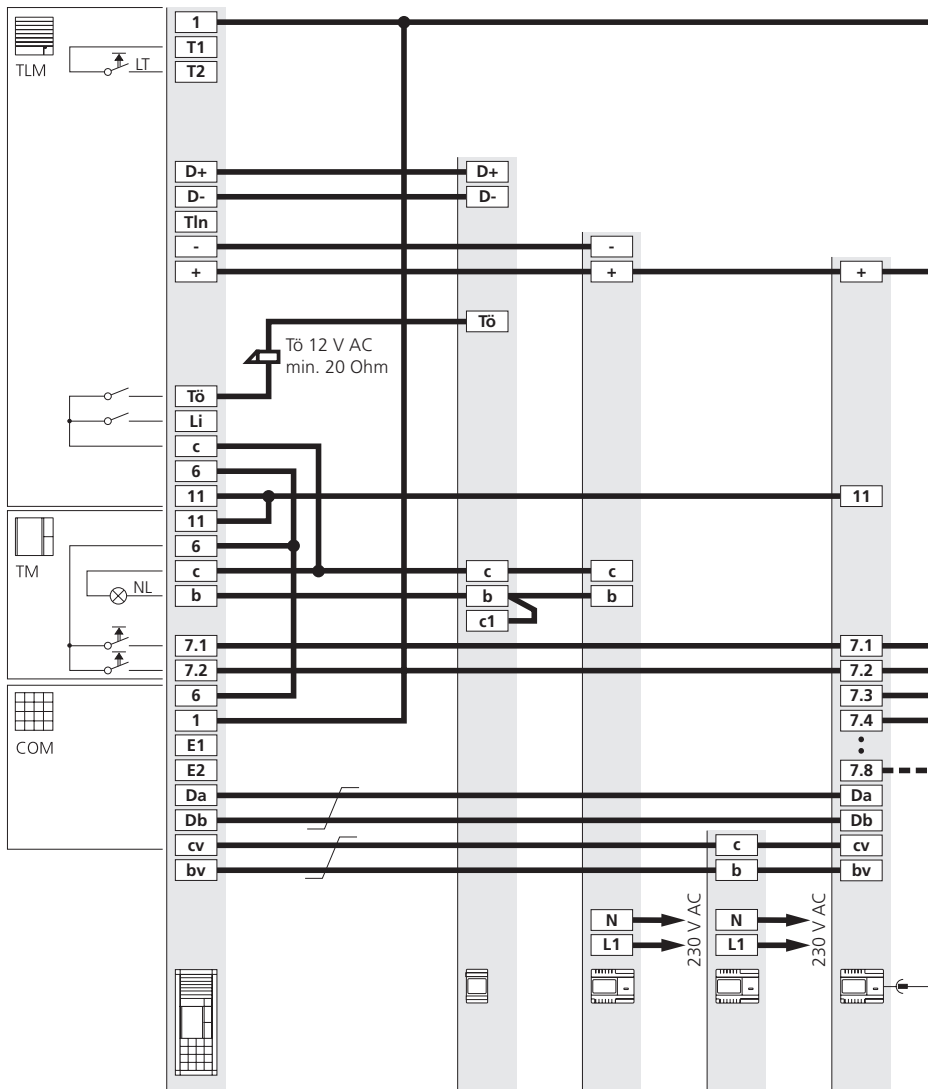
Opuscolo informativo
sul prodotto
Controller di chiamata

Productinformatie
Oproepcontroller

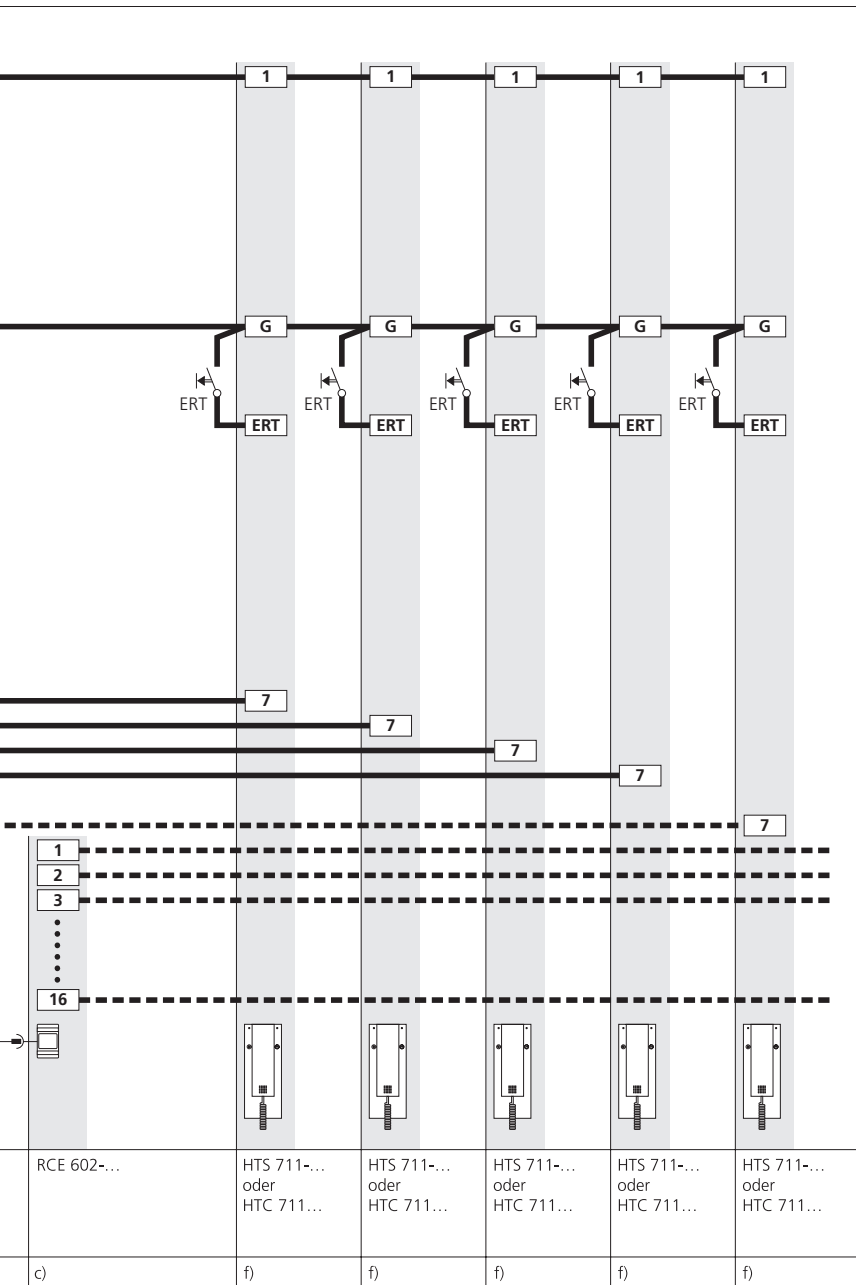
Produktinformation
Opkalds-controller

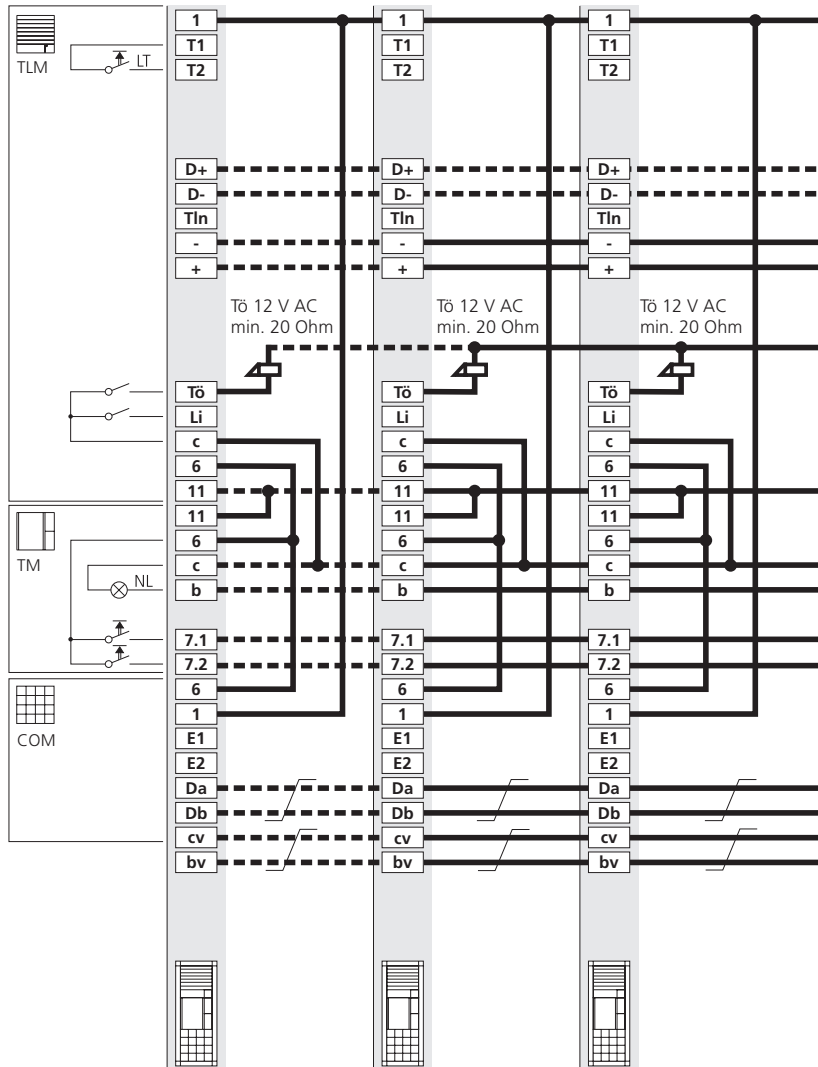
Produktinformation
Anropscontroller





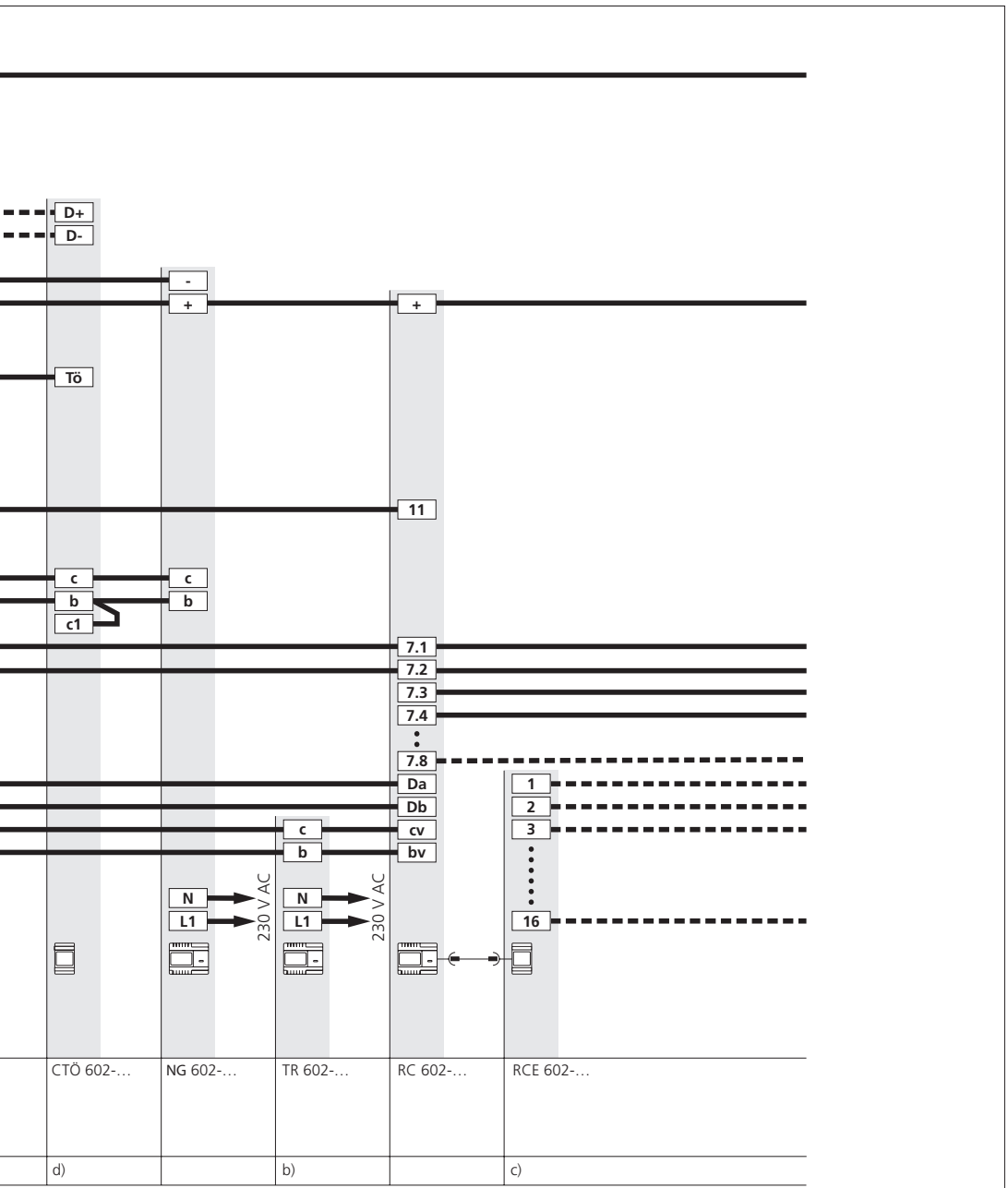
Gerätebedarf	TLM 612-... TM 611-... COM 611-.../ DIM 611-... Siedle Vario	CTÖ 602-...	NG 602-...	TR 602-...	RC 602-...
Hinweise	a)	d)		b)	





Gerätebedarf	TLM 612-... TM 611-... COM 611-.../ DIM 611-... Siedle Vario	TLM 612-... TM 611-... COM 611-.../ DIM 611-... Siedle Vario	TLM 612-... TM 611-... COM 611-.../ DIM 611-... Siedle Vario
--------------	--	--	--

Hinweise	a)	a)	a)
----------	----	----	----



Deutsch

Anwendung

Ruf-Controller im Schalttafelgehäuse, zum Umsetzen von codierten Rufan auf Schaltkontakte, in Verbindung mit dem Codeschloss-Modul oder dem Display-Ruf-Modul. Bis zu 8 Siedle Vario-Türlautsprecher für Coderuf an einem RC 602-... anschließbar. Der Ruf wird über die Tastatur eines Codeschloss-Moduls und/oder über ein Display-Ruf-Modul von einem Türlautsprecher ausgelöst. Der RC 602-... setzt die Coderufe um und stellt 8 Rufausgänge für 8 Teilnehmer zur Verfügung. Durch Anreihung mit bis zu 31 RCE 602-... können max. 504 Rufausgänge/Teilnehmer angeschlossen werden. Am Türlautsprecher können über Ruftasten auch Direktrufe abgesetzt werden.

Elektrische Spannung



Einbau, Montage und Servicearbeiten elektrischer Geräte dürfen ausschließlich durch eine Elektro-Fachkraft erfolgen.

Lieferumfang

- Ruf-Controller RC 602-...
- diese Produktinformation

Klemmenbelegung

bv, cv Versorgung 12 V AC

Da, Db Vario-Bus

7.1...7.8 Hausteleson (1...8)

+ Versorgung Gong/
Etageruf

11 Rufstromerkennung für
Ruftasten

Reichweite

Der Schleifenwiderstand (Hin- und Rückleitung zwischen Türlautsprecher und weitest entferntem Hausteleson) darf 40 Ohm nicht überschreiten. Bei 0,8 mm Aderdurchmesser ergibt das eine Reichweite von ca. 500 m. Zwischen Türlautsprecher und Netzgerät darf 8

der Schleifenwiderstand nicht mehr als 8 Ohm (100 m bei 0,8 mm Aderdurchmesser) betragen. Zwischen RC 602-... (evt. mit Erweiterung) und Transformator TR 602-... darf der Schleifenwiderstand 20 Ohm (260 m bei 0,8 mm Aderdurchmesser) betragen.

Das im gesamten Vario-Bus verlegte Leitungsnetz darf 2000 m nicht überschreiten.

Montage Aufputz

1 Ruf Controller RC 602-... auf Hutschiene montieren

2 Aufputz-Montage mit Zubehör ZAP 6-0 möglich

Programmierung

Wird ein DIM 611-... zur Rufeingabe genutzt, müssen die im Display des DIM 611-... angezeigten Texte im RC 602-... programmiert werden. Bei Verwendung eines COM 611-... als Rufeingabeeinheit sind die Rufnummern der Teilnehmer im RC 602-... zu programmieren. Ausnahme:

Grundsätzlich ist der RC 602-... in Verbindung mit dem COM 611-... auch ohne Programmierung funktionsfähig. In diesem Fall dienen die physikalischen Adressen der Rufkontakte des RC 602-... als Rufnummer, d.h. bei Eingabe der Rufnummer 1 wird Relais 1, bei Rufnummer 5 das Relais 5 angesteuert usw. Bei Verwendung mehrerer RC 602-... in einer Anlage wird generell eine PC-Programmierung erforderlich.

Technische Daten

Betriebsspannung: 12 V AC
Betriebsstrom: max. 180 mA
Kontaktart: 8 Schließer 24 V, 1 A
Umgebungstemperatur:
0 °C bis +40 °C
Schutzart: IP 20
Teilungseinheit (TE): 6
Abmessungen (mm) B x H x T:
107 x 89 x 60

3/4 Hinweise zu den Schaltplänen

a

Bei mehreren Modulen sind die identischen Anschlüsse untereinander zu verbinden.

b

Geräte, die zusammen am Vario-Bus betrieben werden, benötigen eine eigene Versorgung durch den Transformator TR 602-...

c

Die RCE 602-... werden untereinander bzw. mit dem RC 602-... mit den beiliegenden Flachbandkabeln verbunden. Wird wegen Zeilensprung ein längeres Flachbandkabel (max. 35 cm) benötigt, kann dieses unter der Bezeichnung ZRCE 602-... angefordert werden.

f

Am HTC 711-... kann durch Belegen der Klemme „G“ der Gong als Türruf realisiert werden.

Application

Call controller in switch panel housing, for the conversion of coded calls to switching contacts in conjunction with the code lock module or display call module.

Up to 8 Siedle Vario door loudspeakers for code calls can be connected to an RC 602-... The call can be initiated either at the keypad of a code lock module or at the display call module from a door loudspeaker. The RC 602-... converts the code calls and makes available 8 call outputs for 8 users. By series connection with up to 31 RCE 602-... units, a maximum of 504 call outputs/users can be connected. At the door loudspeaker, direct calls can also be placed using call buttons.

Electrical voltage



Mounting, installation and servicing work on electrical devices may only be performed by a suitably qualified electrician.

Scope of supply

- Call controller RC 602-...
- This product information

Terminal assignment

bv, cv Power supply 12 V AC

Da, Db Vario bus

7.1...7.8 In-house telephone (1...8)

+

Power supply for chime/storey call

11 Call current recognition for call buttons

Range

The loop resistance (line and return line between entryway speaker and the most distant in-house telephone) may not exceed 40 ohms. A core diameter of 0.8 mm thus allows a range of approx. 500 m. The loop resistance between entryway speaker and the power supply unit

may not exceed 8 ohms (100 m if 0.8 mm cable core diameter is used). Between the RC 602-... (possibly with extension) and the TR 602-... transformer the loop resistance may be 20 ohms (260 m if 0.8 mm cable core diameter is used). The complete wiring laid in the Vario bus may not exceed 2,000 m.

Surface mounting

1 Mount RC 602-... call controller to top-hat rails

2 Surface mounting is possible with accessory ZAP 6-0

Programming

If a DIM 611-... is used for making calls the texts shown in the DIM 602-... display must be programmed in the RC 602-... If a COM 611-... is used as a call input unit, subscriber call numbers must be programmed in the RC 602-... Exception:

The RC 602-... is always capable of functioning in conjunction with the COM 611-... without being programmed. In this case the physical addresses of the RC 602-... call contacts are used as call numbers, i.e. if call number 1 is entered, relay 1 is actuated, if call number 5 is entered, relay 5 is actuated, etc. If several RC 602-... units are used in one system, PC-programming is usually required.

Specifications

Operating voltage: 12 V AC
Operating current: max. 180 mA
Contact type: 8 contacts 24 V, 1 A
Ambient temperature:
0 °C to +40 °C
Protection system: IP 20
Horizontal pitch (HP): 6
Dimensions (mm) W x H x D:
107 x 89 x 60

3/4 Notes on the circuit diagrams

a

If several modules are used, identical lines must be connected with each other.

b

Units operated in conjunction on the Vario bus must be supplied with their own power with a TR 602-... transformer.

c

RCE 602-... units are linked with each other or with the RC 602-... using the enclosed ribbon cable. If a longer ribbon cable (max. 35 cm) is required owing to interlacing, this can be ordered under the designation ZRCE 602-...

f

By assigning terminal "G" the chime may be used as a door call on the HTC 711-...

Application

Contrôleur d'appel pour montage dans tableau de distribution, pour transférer des appels codés sur des contacts de commutation, en liaison avec le module serrure codée ou le module d'affichage d'appels. Jusqu'à 8 platines de rue Siedle Vario pour appel codé peuvent être raccordés à un RC 602-... L'appel est déclenché par l'intermédiaire du clavier d'un module serrure codée et/ou par l'intermédiaire d'un module d'affichage d'appels à partir d'une platine de rue. Le RC 602-... convertit les appels codés et dispose de 8 sorties d'appel pour 8 postes. Par alignement de 31 RCE 602-... au maximum, il est possible de brancher jusqu'à 504 sorties d'appel/postes. Sur la platine de rue, il est également possible de déclencher des appels directs par l'intermédiaire de touches d'appel.

Tension électrique



L'installation, le montage et l'entretien d'appareils électriques ne doivent être réalisés que par un spécialiste en électricité.

Etendue de la fourniture

- Contrôleur RC 602-...
- la présente information produit

Implantation des bornes

bv, cv	Alimentation 12 V AC
Da, Db	Bus Vario
7.1...7.8	Poste intérieur (1...8)
+	Alimentation carillon/ appel d'étage
11	Détection du courant d'appel pour les touches d'appel

Portée

La résistance de boucle (lignes aller et retour entre portier électrique et poste intérieur le plus éloigné) ne doit pas dépasser 40 ohms, ce qui 10

correspond à une portée de 500 m env. avec un diamètre de fil de 0,8 mm.

La résistance de boucle entre le portier électrique et l'alimentation ne doit pas dépasser 8 ohms (100 m avec un diamètre de fil de 0,8 mm).

La résistance de boucle entre le RC 602-... (éventuellement avec extension) et le transformateur TR 602-... ne doit pas dépasser 20 ohms (260 m avec un diamètre de fil de 0,8 mm).

La longueur du réseau de lignes au sein du bus Vario ne doit pas dépasser 2000 m.

Montage en saillie

1 Montez le contrôleur d'appel RC 602-... sur le rail chapeau

2 Montage en saillie possible avec l'accessoire ZAP 6-0

Programmation

Si vous utilisez un DIM 611-... pour entrer les appels, il faut alors programmer les textes affichés par le DIM 611-... dans le RC 602-... En cas d'utilisation d'un COM 611-... comme unité d'entrée des appels, il faut programmer les numéros d'appel des postes dans le RC 602-...

Exemple:

En principe le RC 602-... fonctionne aussi sans programmation en association avec le COM 611-... Dans ce cas les adresses physiques des contacts d'appel du RC 602-... servent comme numéro d'appel. Si vous entrez le numéro d'appel 1, le relais 1 sera activé, si vous entrez le numéro d'appel 5, le relais 5 sera activé etc. En cas d'utilisation de plusieurs RC 602-... dans une installation, il est indispensable de PC-programmer les RC 602-...

Caractéristiques techniques

Tension d'entrée : 12 V AC
 Courant de service : max. 180 mA
 Type de contact : 8 contacts de travail 24 V, 1 A
 Température ambiante :
 0 °C à +40 °C
 Indice de protection : IP 20
 Unité de Division (UD) : 6
 Dimensions (mm) l x H x P :
 107 x 89 x 60

3/4 Remarques concernant les schémas électriques

a

Dans le cas de plusieurs modules, il faut relier les bornes identiques (même dénomination) entre-elles.

b

Tous les appareils fonctionnant sur le bus Vario nécessitent une alimentation propre fournie par le transformateur TR 602-...

c

Les RCE 602-... sont reliés entre-eux ou au RC 602-... à l'aide des câbles plats joints. S'il faut un câble plat plus long (max. 35 cm) pour raison de sauts de lignes, vous pouvez le commander sous la référence ZRCE 602-...

f

L'utilisation de la borne "G" du HTC 711-... permet de remplacer la fonction carillon par la fonction appel porte.

Impiego

Controller di chiamata per trasferire chiamate codificate su contatti di commutazione, in abbinamento al modulo serratura a codice o al modulo di chiamata a display. Ad un controller RC 602-... possono essere collegati fino a 8 porter Siedle Vario per chiamate a codice. La chiamata viene attivata tramite la tastiera di un modulo serratura a codice e/o tramite il modulo di chiamata a display da un porter. Il controller RC 602-... converte la chiamata in codice e mette a disposizione 8 uscite di chiamata per 8 utenti. Affiancando 31 RCE 602-... è possibile collegare al massimo 504 uscite di chiamata/utenti. Dal posto esterno possono essere inviate anche chiamate dirette mediante i tasti di chiamata.

Tensione elettrica



Gli interventi di installazione, montaggio e assistenza agli apparecchi elettrici devono essere eseguiti esclusivamente da elettricisti specializzati.

Kit di fornitura

- Controller di chiamata RC 602-...
- Il presente opuscolo informativo sul prodotto

Assegnazione dei morsetti

bv, cv	Alimentazione 12 V AC
Da, Db	Vario-Bus
7.1...7.8	Citofono di sistema (1...8)
+	Alimentazione gong/chiamata dal piano
11	Riconoscimento corrente di chiamata per i tasti di chiamata

Raggio d'azione

La resistenza del doppino (Linea di andata e ritorno tra porter e il citofono a maggior distanza) non deve superare 40 Ohm. Con un diametro

di filo di 0,8 mm ciò significa un raggio d'azione di circa 500 m. Tra porter e apparecchio alimentato dalla rete la resistenza del doppino non deve superare 8 Ohm (100 m con diametro filo da 0,8 mm). Tra RC 602-... (eventualmente con ampliamento) e trasformatore TR 602-... la resistenza del doppino può essere di 20 Ohm (260 m per un diametro di filo da 0,8 mm). La rete di distribuzione installata sull'interno Bus Vario non deve superare i 2000 m.

Montaggio appoggio muro

- 1 *Montare Controller chiamata RC 602-... sulla guida*
- 2 *Si può eseguire il montaggio appoggio muro con l'accessorio ZAP 6-0*

Programmazione

Se si utilizza un DIM 611-... per l'ingresso di chiamata, i testi esibiti sul display del DIM 611-... devono essere programmati sul RC 602-... In caso di utilizzo di un COM 611-... come unità d'ingresso di chiamata, bisogna programmare i numeri di chiamata dei partecipanti sul RC 602-...
Eccezione: Fondamentalmente è RC 602-... in coppia con il COM 611-... funziona anche senza programmazione. In questo caso gli indirizzi fisici dei contatti di chiamata del RC 602-... fungono da numeri di chiamata, ciò significa che con l'immissione del numero di chiamata 1 viene azionato il relé 1, con l'immissione del numero di chiamata 5 viene azionato il relé 5 ecc. Se vengono usati più RC 602-... in un impianto generalmente è necessaria una PC-programmazione.

Dati tecnici

Tensione d'esercizio: 12 V AC
Corrente d'esercizio: max. 180 mA
Tipo di contatto: 8 contatti normalmente aperti 24 V, 1 A
Temperatura ambiente: da 0 °C a +40 °C
Tipo di protezione: IP 20
Unità di modulare: 6
Dimensioni (mm) Larg. x Alt. x Prof.: 107 x 89 x 60

3/4 Note sugli schemi di collegamento

a

In caso di più moduli i collegamenti identici sono da collegare tra di loro.

b

Apparecchi, che vengono messi in funzione insieme sul bus Vario, necessitano di un'alimentazione propria tramite il trasformatore TR 602-...

c

Gli RCE 602-... vengono collegati tra di loro o con e' RC 602-... tramite i cavi a nastro allegati. In caso si ha bisogno di un cavo a nastro più lungo (al massimo 35 cm) per via di un tralasciamento della riga, questo può essere ordinato sotto la denominazione ZRCE 602-...

f

Sul HTC 711-... tramite l'occupazione del morsetto "G" può essere realizzato lo squillo per chiamata di porta.

Toepassing

Oproepcontroller in DIN-rail behuizing, voor het omzetten van gecodeerde oproepen naar schakelcontacten, in verbinding met de codeslotmodule of de display oproep-module.

Tot maximaal 8 Siedle Vario-deurluidsprekers voor code oproep kunnen op één RC 602-... worden aangesloten. De oproep wordt via het toetsenbord van een codeslotmodule en/of via een display-oproep-module door een deurluidspreker uitgevoerd. De RC 602-... zet de code oproepen om en stelt 8 oproepuitgangen voor 8 toestellen ter beschikking. Door aankoppeling met tot maximaal 31 RCE 602-... kunnen maximaal 504 oproepuitgangen/toestellen worden aangesloten. Op de deurluidspreker kunnen via oproeptoetsen ook directe oproepen worden geplaatst.

Elektrische spanning



Inbouw, montage en onderhoudswerkzaamheden aan elektrische apparaten mogen uitsluitend door een elektro-vakman worden uitgevoerd.

Leveringsomvang

- Oproepcontroller RC 602-...
- deze productinformatie

Klemmenindeling

bv, cv	Verzorging 12 V AC
Da, Db	Vario-Bus
7.1...7.8	Huistelefoon (1...8)
+	Verzorging gong/etageoproep
11	Oproepstroomherkenning voor oproeptoetsen

Reikwijdte

De totale weerstand van de leiding (heen- en retourleiding tussen deurluidspreker en de verst verwijderde 12

huistelefoon) mag niet hoger zijn dan 40 Ohm. Bij een aderdiameter van 0,8 mm levert dat een bereik van ca. 500 m op. Tussen de deurluidspreker en de netgelijk-richter mag de totale leidingweerstand niet hoger zijn dan 8 Ohm (100 m bij een aderdiameter van 0,8 mm). Tussen de RC 602-... (eventueel incl. uitbreiding) en transformator TR 602-... mag de totale leidingweerstand 20 Ohm (260 m bij een aderdiameter van 0,8 mm) bedragen. Het totale in de Vario-bus aangelegde leidingnet mag niet langer zijn dan 2000 m.

Opbouwmontage

- 1 Oproepcontroller RC 602-... op montagerail monteren
- 2 Opbouwmontage met accessoire ZAP 6-0 mogelijk

Programmering

Indien gebruik gemaakt wordt van een DIM 611-... voor oproepinvoer, dan moeten de in het display van de DIM 611-... weergegeven teksten via de RC 602-... ingeprogrammeerd worden. Bij toepassing van een COM 611-... als oproep-invoereenheid, moeten de oproepnummers van de toestellen in de RC 602-... geprogrammeerd worden.

Uitzondering:

In principe kan de RC 602-... in combinatie met de COM 611-... ook zonder programmering functioneren. In dat geval fungeren de fysieke adressen van de oproeptoonpuls van de RC 602-... als oproepnummer; d.w.z. dat bij invoer van oproepnummer 1 relais 1 wordt aangestuurd, bij oproepnummer 5, relais 5, enz. Bij toepassing van meerdere RC 602-...-apparaten in een installatie is PC-programmering altijd noodzakelijk.

Technische gegevens

Gebruiksspanning: 12 V AC
Gebruiksstroom: max. 180 mA
Contacttype: 8 sluitcontacten 24 V, 1 A
Omgevingstemperatuur: 0 °C tot +40 °C
Bescherminingsklasse: IP 20
Verdelingseenheid (TE): 6
Afmetingen (mm) B x H x D: 107 x 89 x 60

3/4 Aanwijzingen bij de schema's

a

Bij meerdere modules moeten de identieke aansluitingen onderling doorverbonden worden.

b

Apparaten die tezamen op de Vario-bus gebruikt worden, hebben een eigen voeding nodig vanuit transformator TR 602-...

c

DE RCE 602-...-apparaten worden onderling resp. met de RC 602-... verbonden met behulp van de meegeleverde lintkabel. Indien een langere lintkabel (max. 35 cm) benodigd is, kan deze besteld worden onder nummer ZRCE 602-...

f

In de HTC 711-... kan door gebruik te maken van klem „G” de gong als deuroproep functioneren.

Anvendelse

Opkalds-controller til DIN-skinne-montage til fordeling af kodede opkald til styrekontakter i forbindelse med kodelåsmodul eller displayopkaldsmodul.

Til en RC 602-... kan der tilsluttes op til 8 Siedle Vario-dørhøjtalere til kodeopkald. Opkaldet aktiveres via tastaturet på kodelåsmodul og/eller via displayopkaldsmodul på en dørstation. RC 602-... fordeler de kodede opkald og stiller 8 opkaldsudgange til rådighed for 8 beboere. Ved montering af op til 31 RCE 602-... kan der maks. tilsluttes 504 opkaldsudgange/abonnenter. Der kan også foretages opkald direkte via opkaldstryk på dørstationen.

Elektrisk spænding



Indbygning og montering af samt servicearbejde på elektrisk materiel må kun foretages af en aut. elinstallatør.

Leveringsomfang

- Opkalds-controller RC 602-...
- Denne produktinformation

Klemmekonfiguration

bv, cv Forsyning 12 V AC

Da, Db Vario-bus

7.1...7.8 Svartelefon (1...8)

+ Forsyning gong/
etagekald

11 Identifikation af opkalds-
strøm for opkaldstryk

Rækkevidde

Sløjfemodstanden (mellem dørstationen og den fjerneste telefon) må ikke overstige 40 ohm. Ved 0,8 mm lederdiameter svarer dette til en rækkevidde på ca. 500 meter. Mellem dørstation og strømfor-
syning må sløjfemodstanden ikke overstige 8 ohm (100 meter ved 0,8 mm lederdiameter). Mellem

RC 602-... (evt. med udvidelse) og transformator TR 602-... må sløjfemodstanden ikke overstige 20 ohm (260 meter ved 0,8 mm lederdiameter).

Den samlede Vario-bus' ledningslængde må ikke overstige 2000 meter.

Frembygningsmontage

1 Opkalds-controller RC 602-... monteres på DIN-skinne.

2 Mulighed for frembygningsmontage med tilbehør ZAP 6-0

Programmering

Skal et DIM 611-... benyttes til opkald skal teksterne i displayet på DIM 611-... programmeres i RC 602-... Ved anvendelse af et COM 611-... som opkaldsenhed skal abonnenternes opkaldsnumre programmeres i RC 602-...
Undtagelse:

Som hovedregel kan RC 602-... i forbindelse med COM 611-... også benyttes uden programmering. Så benyttes de fysiske adresser på opkaldskontakterne i RC 602-... som opkaldsnummer, dvs. ved indtastning af opkaldsnummer 1 styres relæ 1, ved opkaldsnummer 5 styres relæ 5 osv. Ved anvendelse af flere RC 602-... i et anlæg skal der generelt foretages PC-programmering.

Tekniske data

Driftsspænding: 12 V AC

Driftsstrøm: maks. 180 mA

Kontakttype: 8 slutfunktioner
24 V, 1 A

Omgivelsestemperatur:

0 °C til +40 °C

Kapslingsklasse: IP 20

Delingsenhed: 6

Mål (mm) b x h x d: 107 x 89 x 60

3/4 Henvisninger til monteringsdiagrammerne

a

Ved flere moduler parallelforbinder de identiske terminaler.

b

Enheder, der kommunikerer på samme Vario-bus, skal forsynes fra egen transformator TR 602-...

c

RCE 602-... forbindes med hinanden, henholdsvis med RC 602-..., med det vedlagte fladkabel. Ved montering over flere DIN-skinner kan der bestilles et længere fladkabel ZRCE 602-... (max. 35 cm).

f

Ved benyttelse af klemme "G" i HTC 711-... aktiveres 3-klangs dingdong ved dørkald.

Användning

Anropscontroller i kopplingspanel-hölje, för att vidarebefordra kodade anrop till kopplingskontakter, tillsammans med kodläsmodulen eller display-anropsmodulen.

Det är möjligt att ansluta upp till 8 Siedle Vario-dörrhögtalare för kodanrop till en RC 602-... Anropet utlöses från en dörrhögtalare via knappatsen på en kodläsmodul och/eller via en display-anropsmodul. RC 602-... vidarebefordrar kodanropen och ställer 8 anropsutgångar till förfogande för 8 deltagare.

Genom att placera upp till 31 RCE 602-... i rad, kan maximalt 504 anropsutgångar/deltagare anslutas. På dörrhögtalaren går det även att utlösa direktanrop med anropsknapparna.

Elektrisk spänning



Installation, montering och servicearbeten på elektriska apparater får utföras endast av behörig eltekniker.

Leveransomfång

- Anropscontroller RC 602-...
- Denna produktinformation

Klämtilldelning

bv, cv	Försörjning 12 V AC
Da, Db	Vario-buss
7.1...7.8	Svarstelefon (1...8)
+	Försörjning gonggong/våningsplansanrop
11	Signalströmsidentifiering för anropsknappar

Räckvidd

Slingmotståndet (tillförings- och returledning mellan porthögtalare och den telefon som befinner sig längst bort) får inte vara högre än 40 ohm. Med en ledardiameter på 0,8 mm får man en räckvidd på ca 500 m. Slingmotståndet mellan porthögtalare och nätenhet får inte vara högre än 8 ohm (100 m med en

ledardiameter på 0,8 mm). Mellan RC 602-... (ev. med extrautrustning) och transformator TR 602-... får slingmotståndet vara 20 ohm (260 m ledardiameter). Hela ledningsnätet i Vario-bussen får inte vara längre än 2000 m.

Utanpåliggande montering

- 1 *Montera ringsignalcontroller RC 602-... på U-skena*
- 2 *Med tillbehöret ZAP 6-0 kan monteringen ske utanpåliggande*

Programmering

När en DIM 611-... ska användas för ringsignalen måste man programmera texterna som syns på display DIM 611-... i RC 602-... När man använder en COM 611-... som inmatningsenhet måste numren till anknytningstelefonerna programmeras i RC 602-...

Undantag:

RC 602-... behöver inte programmeras när den används tillsammans med COM 611-... I detta fall fungerar de fysikaliska adresserna till ringsignalkontakterna för RC 602-... som telefonnummer dvs när man matar in telefonnummer 1 aktiveras relä 1, vid telefonnummer 5 relä 5 osv. När flera RC 602-... används i en anläggning behövs bara en programmering.

Tekniska data

Driftspänning: 12 V AC
Driftsström: max. 180 mA
Typ av kontakt: 8 slutkontakter
24 V, 1 A
Omgivningstemperatur:
0 °C till +40 °C
Skyddstyp: IP 20
Delningsenhet (TE): 6
Mått (mm) B X H X D: 107 x 89 x 60

3/4 Hänvisningar angående kopplingschemana

a

När flera moduler används ska de identiska anslutningarna kopplas ihop.

b

Apparater som används tillsammans på Vario-bussen behöver egen strömförsörjning via transformator TR 602-...

c

Apparaterna RCE 602-... förbinds under varandra alt. med en RC 602-... med hjälp av den bifogade flatbandskabeln. Om det p.g.a. radhopp skulle behövas en längre flatbandskabel (max. 35 cm), så kan den beställas under beteckningen ZRCE 602-...

f

På HTC 711-... kan en treklang installeras som ringsignal via klämma "G".

SSS SIEDLE

S. Siedle & Söhne
Telefon- und Telegrafengeräte OHG

Postfach 1155
78113 Furtwangen
Bregstraße 1
78120 Furtwangen

Telefon +49 7723 63-0
Telefax +49 7723 63-300
www.siedle.de
info@siedle.de

© 1997/09.15
Printed in Germany
Best. Nr. 0-1101/115977