

Aufbaugerätestecker - 7-polig, ohne Verschlusshaube

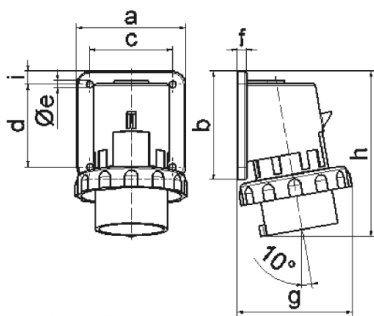


Artikelbeschreibung	
BALS-Art.-Nr	26006
EAN	4024941260060
Produktgruppe	Aufbaugerätestecker TE
Stromstärke	32A
Polzahl	7p
Anordnung der Phasen	6P+PE
Lage des Schutzkontaktes	6h
Spannung	400V~
Frequenz	50/60Hz

Artikelbeschreibung	
Schutzart	IP67
Kennfarbe	rot
Gerätefarbe	Kragen rot RAL 3000, Bajonettring grau RAL 7035, Gehäuse grau RAL 7035
Anschluss technik	mit Schraubklemme
Maximaler Leiterquerschnitt	6,0 qmm
Kabeleinführung	sonstige
Geräte-Höhe	139mm
Geräte-Breite	100mm
Geräte-Tiefe	102mm
Flanschmaß vertikal in mm	75mm
Flanschmaß horizontal in mm	90mm
Bohrlochabstand vertikal in mm	45mm
Bohrlochabstand horizontal in	78mm
Gehäusematerial	Polyamid
Kontakte	Der Kontaktträger ist aus hochwärmebeständigem Material, Die Kontakte sind Messing vernickelt

Logistikdaten	
Einzelgewicht	0.333 kg / Stück
Verpackungsart	Tüte
Inhaltsmenge	1 ST
EAN	4024941260060

Logistikdaten	
Länge	102 mm
Breite	100 mm
Höhe	139 mm
Gewicht	0.334 kg
Volumen	1'417.8 ccm
Verpackungsart	Karton
Inhaltsmenge	10 ST
EAN	4024941823029
Länge	325 mm
Breite	217 mm
Höhe	210 mm
Gewicht	3.536 kg
Volumen	13'588.4 ccm



Ampere	16	32					
Polzahl	7	7					
a	84,0	90,0					
b	84,0	75,0					
c	64,0	78,0					
d	64,0	45,0					
e ø	5,5	5,5					
f	7,0	7,0					
g	90,0	101,0					
h	129,0	139,0					
i	10,0	13,0					
Leiter mm ² min	1	2,5					
Leiter mm ² max	2,5	6					