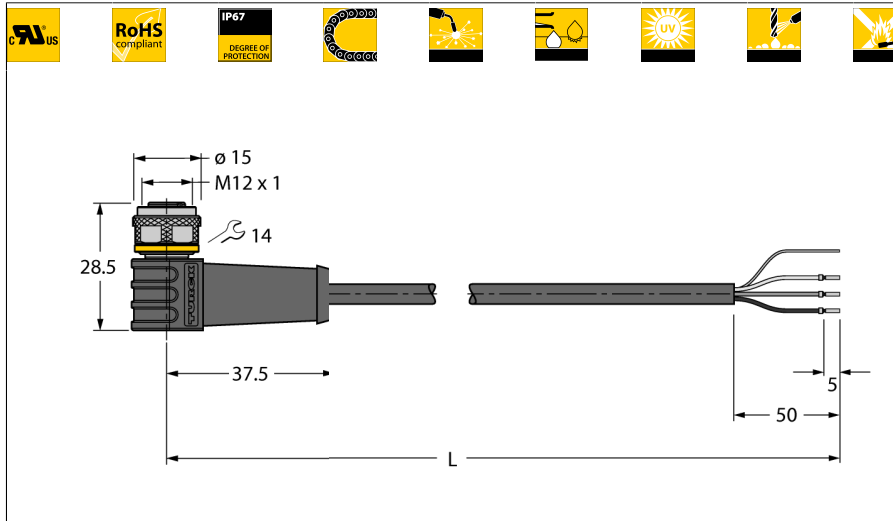


Aktuator- und Sensorleitung / PUR Anschlussleitung WKS4T-5/TXL



- M12-Kupplung, gewinkelt, 3-polig
- Schirm auf Überwurfmutter/-schraube aufgelegt
- Mantelmaterial: PUR, geschirmt
- Mantelfarbe: schwarz
- Schleppkettentauglich
- Schweißfunkenbeständig
- Chemikalien-, UV- und ölbeständig
- Flammwidrig
- Halogen-, silikon-, PVC- und LABS-frei
- Besonders abriebfest
- Zulassung: cULus
- RoHS-konform
- Schutzart IP67
- Leitungslänge: 5.0 Meter

Typenbezeichnung	WKS4T-5/TXL
Ident-Nr.	6626297

Steckverbinder A	Kupplung, M12x1, gewinkelt
Polzahl	3
Kontakte	Messing, CuZn, vergoldet
Kontaktträger	Kunststoff, TPU, Schwarz
Griffkörper	Kunststoff, TPU, Schwarz
Überwurfmutter/-schraube	Messing, CuZn, vernickelt
Dichtung	Kunststoff, FPM/FKM
Schutzklasse	IP67, nur im verschraubten Zustand
Mechanische Lebensdauer	> 100 Steckzyklen
Verschmutzungsgrad	3
Anzugsdrehmoment	0.8 ... 1 Nm (Max. Wert des Gegenstückes beachten!)

Allgemeine Daten	
Leitungsdurchmesser	5 ± 0.20mm
Leitungslänge	5 m
Leitungsmaterial	PUR
Leitungsfarbe	Schwarz
Aderisolierung	PP
Aderfarben	BN, BU, BK
Aderquerschnitt	3x0.34
Litzenaufbau	42x0.1
Schirmung	Aluminiumfolie, verzinntes Kupfergeflecht

Elektrische Eigenschaften bei +20 °C	
Strombelastbarkeit	4 A
Bemessungsspannung	250 V
Isolationswiderstand	> 30.5 MΩ/km
Prüfspannung	2000 V
Durchgangswiderstand	max. 57 Ω/km

Mechanische und chemische Eigenschaften	
Biegezyklen	≥ 2 Mio.
Biegeradius (ortsfeste Verlegung)	≥ 5 x Ø
Biegeradius (flexibler Einsatz)	≥ 10 x Ø
Zulässige Beschleunigung	max. 5 m/s ²
Zulässiger Verfahrweg horizontal	5 m (bei 5 m/s ²)
Zulässiger Verfahrweg vertikal	2 m (bei 5 m/s ²)
Zulässige Verfahrgeschwindigkeit	3.3 m/s
Torsionsbeanspruchung	± 180 °/m
Umgebungstemperatur	
im ruhenden Zustand	-50...+80°C
in Bewegung	-25...+80°C
im Schleppkettenbetrieb	-25...+60°C

Leitungsquerschnitt

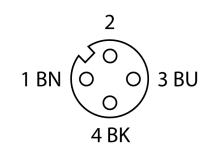
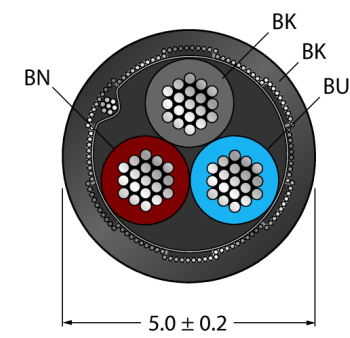
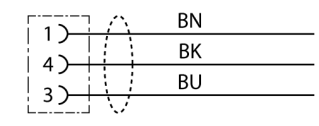


Abbildung zeigt Designstand mit Sechskant-überwurfmutter
(Produktion ab KW11/2016).


Schaltplan



Ausgabe • 2019-02-10T08:08:56+01:00

**Aktuator- und Sensorleitung / PUR
Anschlussleitung
WKS4T-5/TXL**

Zubehör

Typ	Ident-Nr.		Maßbild
TORQUE-WRENCH-SET-AS	6936170	Drehmomentschlüsselset; Griff mit einstellbarem Drehmoment 0.4 - 1.0 Nm, Einstellwerkzeug Drehmoment, Gabelschlüssel für M8 (SW9), Gabelschlüssel für M12 (SW14)	
BLANK-LABEL-FOR-CORDSETS-TEL-TXL	6936206	Kenzeichenschilder für TEL- und TXL-Leitungen; Schildlänge: 18 mm, Schildhöhe: 4 mm, Material: Polycarbonat (PC), Farbe: weiß, halogenfrei und flammwidrig	