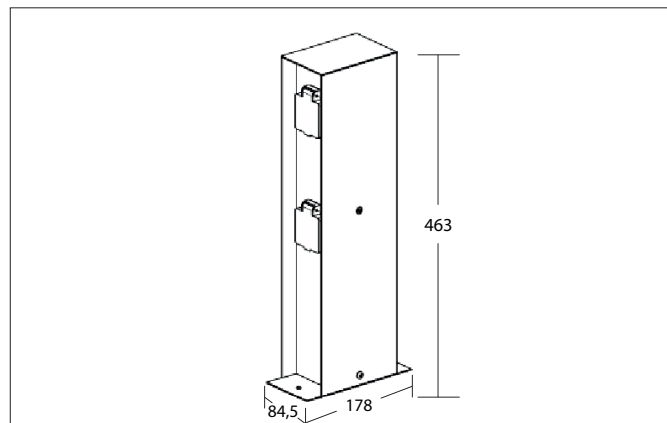


MOROTA POWER Anschluss säule, IP44, Höhe 463 mm

Artikel-Nr. 65431220

Licht.
Für Generationen.



Ausschreibungstext

Anschluss säule, IP44, Höhe 463 mm, edelstahl, sonstige. Ausführung in kompakter Bauform für die harmonische Implementierung in stimmige, architektonische Raumkonzepte. Montageart: Anbaumontage, Montageort: Bodenmontage, Material: Edelstahl V4A, Schutzart raumseitig: nach DIN EN 60529: IP44, Schutzklasse: (EN 61140) I, Spannung: 230V AC 50Hz, Mit Betriebsgerät: Ja, .

Artikeldaten	
Artikel-Nr.	65431220
GTIN	4255752507741
Serienname	MOROTA POWER
Kurzbeschreibung	Anschluss säule, IP44, Höhe 463 mm
Material	Edelstahl V4A
Farbe	edelstahl
Ausführung der Oberfläche	struktur
Form	sonstige
Nettogewicht	3,700 kg

Betriebstechnik Leuchte	
Spannungsart	AC
AC Nennspannung max.	230 V
Schutzklasse	I
Schutzart raumseitig	IP44

MOROTA POWER Anschluss säule, IP44, Höhe 463 mm

Artikel-Nr. 65431220

Licht.
Für Generationen.

Montagetechnik	
Montageart	Anbaumontage
Montageort	Bodenmontage
Prüfzeichen	UKCA
Weitere Hinweise	Outdoor

Logistische Daten	
Bruttogewicht	3,7 kg
Länge Verpackung	185 mm
Breite Verpackung	95 mm
Höhe Verpackung	480 mm
Entsorgung am Ende der Lebensdauer	Das Produkt darf nicht mit dem Hausmüll entsorgt werden. Sie sind verpflichtet, solche Elektro-Altgeräte separat zu entsorgen. Informieren Sie sich bitte bei Ihrer Kommune über die Möglichkeiten der geregelten Entsorgung. Mit der getrennten Entsorgung führen Sie die Altgeräte dem Recycling oder anderen Formen der Wiederverwertung zu. Sie helfen damit zu vermeiden, dass u. U. belastende Stoffe in die Umwelt gelangen.