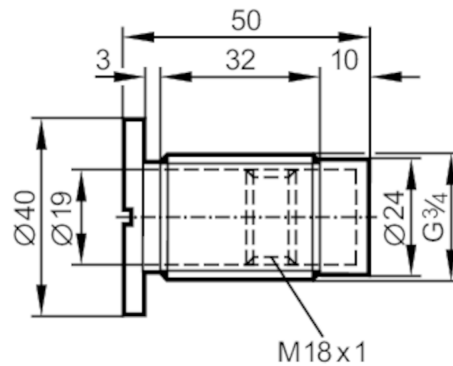


E43900



Einbauadapter für kapazitive Sensoren

MOUNTING ADAPTER G3/4",POM



Einsatzbereich

Druckfestigkeit [bar] 8

Umgebungsbedingungen

Umgebungstemperatur [°C] -25...80

Mechanische Daten

Gewicht [g] 22

Werkstoffe Adapter: POM

Anzugsdrehmoment [Nm] 5

Sensoranschluss Gewindeanschluss M18 x 1 Innengewinde

Prozessanschluss G 3/4 Außengewinde

Länge [mm] 50

Bemerkungen

Verpackungseinheit 1 Stück