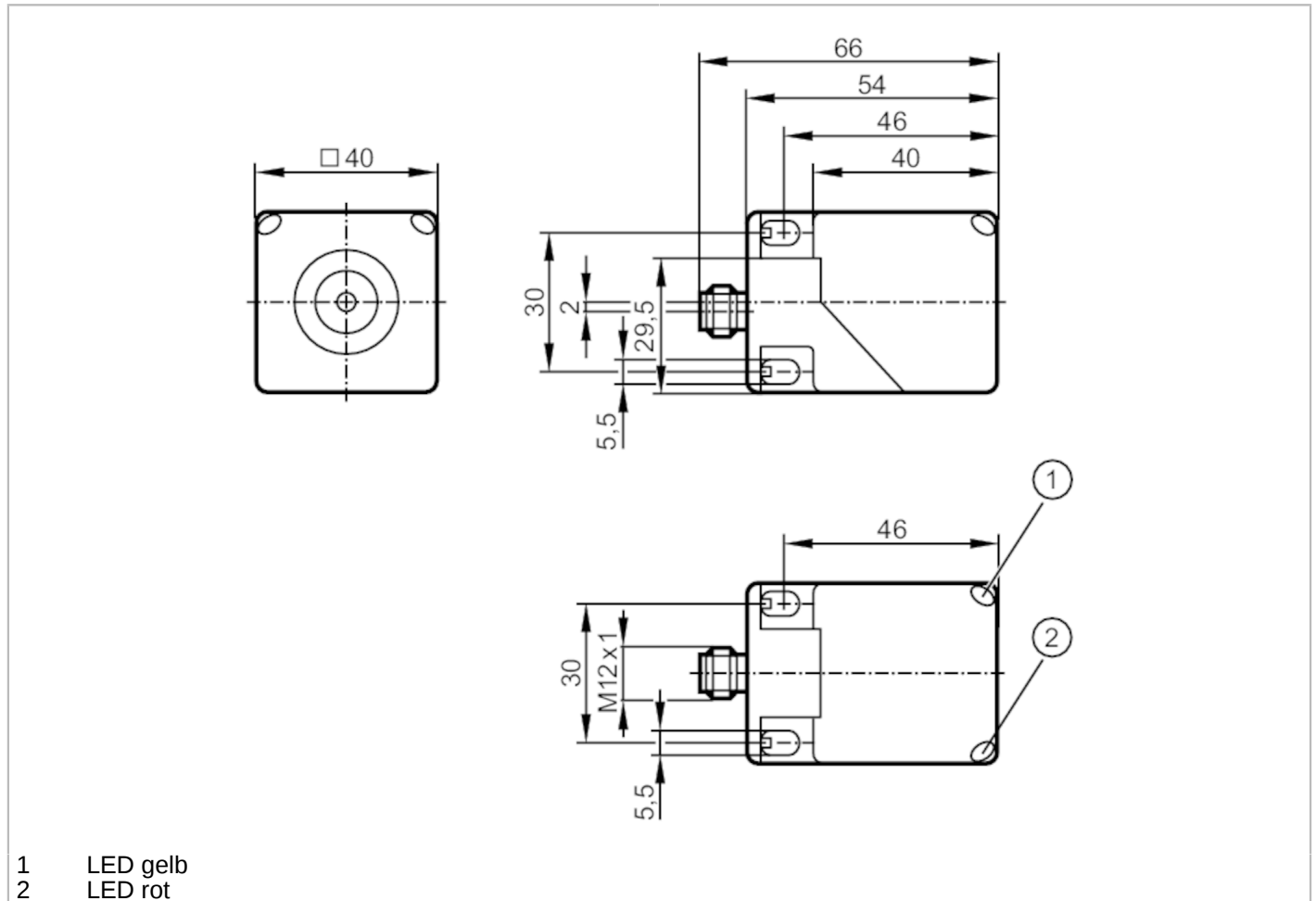


IM5118



Induktiver AS-Interface Sensor

IMC2015-ASI /US-100-DPS



Produktmerkmale

Elektrische Ausführung		AS-i
Schaltabstand [mm]		15
Gehäuse		Quaderförmig
Abmessungen [mm]		40 x 40 x 54

Elektrische Daten

Betriebsspannung [V]		26,5...31,6 DC
Stromaufnahme [mA]		< 35
Schutzklasse		III
Verpolungsschutz		ja

Ausgänge

Elektrische Ausführung		AS-i
Schaltfrequenz DC [Hz]		100

Erfassungsbereich

Schaltabstand [mm]		15
Arbeitsabstand [mm]		0...12,1



Induktiver AS-Interface Sensor

IMC2015-ASI /US-100-DPS

Genauigkeit / Abweichungen				
Korrekturfaktor	Stahl: 1 / Edelstahl: 0,7 / Messing: 0,5 / Aluminium: 0,5 / Kupfer: 0,4			
Hysterese [% von Sr]	1...20			
Schaltpunktdrift [% von Sr]	-10...10			
Umgebungsbedingungen				
Umgebungstemperatur [°C]	-25...70			
Schutzart	IP 67			
Zulassungen / Prüfungen				
EMV	EN 61000-4-2 ESD	4 kV CD / 8 kV AD		
	EN 61000-4-3 HF gestrahlt	10 V/m		
	EN 61000-4-4 Burst	2 kV		
	EN 61000-4-6 HF leitungsgebunden	10 V		
	EN 55011	Klasse B		
MTTF [Jahre]	958			
AS-i Kennwerte				
AS-i Version	3.0			
Erweiterter Adressmodus möglich	ja			
AS-i E/A-Konfiguration [hex]	0			
AS-i ID-Code [hex]	A.E			
AS-i Zertifikat	71901			
Belegung der Datenbits	Bezeichnung	Schaltsignal	unsicherer Bereich	Betriebsbereitschaft nicht verwendet
	Zustand = 0	Target außerhalb des aktiven Bereichs, gelbe LED aus	Target innerhalb des unsicheren Bereichs, rote LED blinkt	Gerät defekt bzw. Abstand Medium < 10 %, rote LED blinkt
	Zustand = 1	Target innerhalb des aktiven Bereichs, gelbe LED ein	Target außerhalb des unsicheren Bereichs, rote LED aus	Betriebsbereitschaft, rote LED aus
				Defaultwert
Mechanische Daten				
Gewicht [g]	151,5			
Gehäuse	Quaderförmig			
Aktive Fläche	in 5 Positionen ausrichtbar			
Einbauart	bündig einbaubar			
Abmessungen [mm]	40 x 40 x 54			
Werkstoffe	PBT; PPE			
Anzeigen / Bedienelemente				
Anzeige	Schaltzustand	1 x LED, gelb		
	Funktion	1 x LED, rot		
Bemerkungen				
Verpackungseinheit	1 Stück			
Elektrischer Anschluss - Stecker				
Steckverbindung: 1 x M12; Arretierung: rastend, drehbar				

IM5118



Induktiver AS-Interface Sensor

IMC2015-ASI /US-100-DPS



Anschluss

