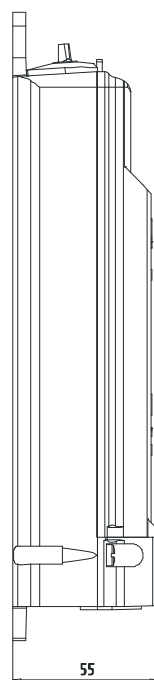
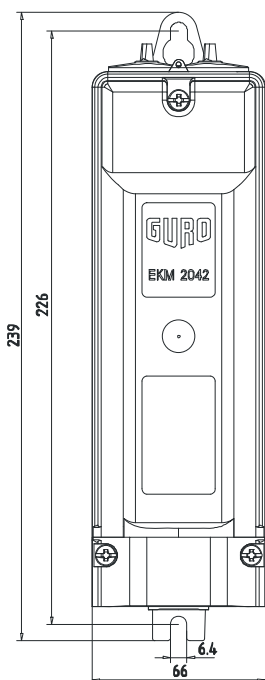
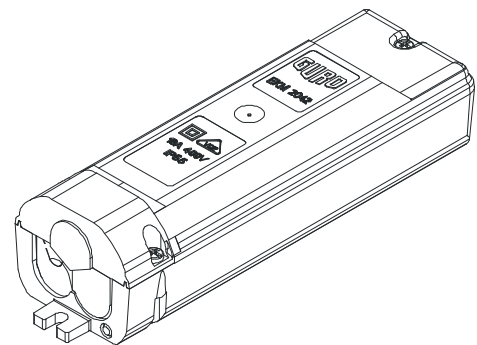


EKM-2042F-2D1-6
Art.-Nr.: A96972-000 (JOR-93950)

**Übergangs- und Sicherungskasten EKM 2042
 nach DIN / VDE 0660 T. 505 - mit VDE-Zeichen**

Ausführung SKF für Einbau in Lichtmasten und Anbau im Freien
 außerhalb des Handbereichs
 für Mast- Innen- $\varnothing \geq 70$ mm, für Masttüröffnungen $\geq 66 \times 240$ mm
 2 Stück D01 Sicherungssockel bis 16 A
 2 Stück Sicherungseinsätze 6 A / E 14
 5 Schiebeklemmen für bis zu 3×10 mm²
 Schienenverdrahtung (Messing , vernickelt)
 Voll isoliert PE- und N- Abgangsklemmen
 Grauer Deckel
 Schutzklasse II, Schutzart IP 55
 Zugang: Kabelschelle für max. 3 Kabel bis 5×10 mm²
 Abgang: Doppel- Abgangstülle



Kabelzugang

