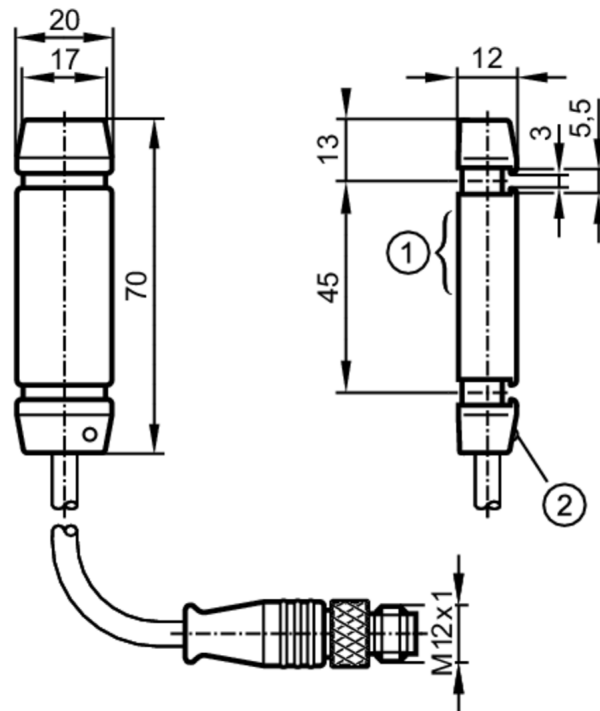




Induktiver Schlauchsensord

I8-3014-ANKG/0,09M/US-100-DNS



- 1 Aktive Fläche
2 LED Betriebszustand



Produktmerkmale

Elektrische Ausführung	NPN
Ausgangsfunktion	Schließer
Schaltabstand [mm]	< 14
Gehäuse	Quaderförmig
Abmessungen [mm]	70 x 20 x 12

Einsatzbereich

Arbeitsprinzip	statisch
----------------	----------

Elektrische Daten

Betriebsspannung [V]	10...35 DC
Stromaufnahme [mA]	< 15
Schutzklasse	III
Verpolungsschutz	ja



Induktiver Schlauchsensor

I8-3014-ANKG/0,09M/US-100-DNS

Ausgänge		
Elektrische Ausführung		NPN
Ausgangsfunktion		Schließer
Max. Spannungsabfall Schaltausgang DC	[V]	2
Dauerhafte Strombelastbarkeit des Schaltausgangs DC	[mA]	200
Kurzschlussschutz		ja
Überlastfest		ja
Erfassungsbereich		
Schaltabstand	[mm]	< 14
Auflösung Stahlkugel (Durchmesser)	[mm]	3
Max. Teileschwindigkeit	[m/s]	35
Reaktionszeiten		
Impulsverlängerung	[ms]	100
Max. Abfallzeit	[ms]	100
Ansprechzeit	[ms]	< 0,5
Umgebungsbedingungen		
Umgebungstemperatur	[°C]	-25...70
Schutzart		IP 67
Zulassungen / Prüfungen		
MTTF	[Jahre]	1323
UL-Zulassung	Ta	-25...70 °C
	Enclosure type	Type 4X (indoor use only) / 12 and 13
	Spannungsversorgung	Class 2
	File Nummer UL	E174191
Mechanische Daten		
Gewicht	[g]	59,5
Gehäuse		Quaderförmig
Abmessungen	[mm]	70 x 20 x 12
Werkstoffe		Gehäuse: PC
Anzeigen / Bedienelemente		
Anzeige	Schaltzustand	1 x LED, gelb
	Betrieb	1 x LED, grün
Zubehör		
Zubehör mitgeliefert		Befestigungsbänder: 2
Bemerkungen		
Verpackungseinheit		1 Stück
Elektrischer Anschluss - Stecker		
Kabel: 0,09 m, PUR		
Steckverbindung: 1 x M12		

I85003



Induktiver Schlauchsensord

I8-3014-ANKG/0,09M/US-100-DNS



Anschluss

