

Produktdatenblatt

Art. Nr. 92.207.3064.3

Konfektionierte Leitung GST18i4KS-S 15H 30GR01

GST18i4 Anschlussleitung Stecker - freies Ende, Länge
3,0 m, 4-polig, Kodierung USV 250 V, 16 A, Kodierfarbe
kieselgrau, Zugentlastungsfarbe schwarz, Leitungsfarbe schwarz,
Leiterquerschnitt 1,5 mm², Kabeltyp H05Z1Z1-F, Brandklasse: Eca



Art. Nr.

92.207.3064.3

EAN	4015573853737
Bestelleinheit	20 Stück

Zulassungen

Technische Daten
Allgemein

Bemessungsstrom	16 A
Bemessungsspannung	250 V / 400 V
Bemessungsstoßspannung	4 kV
Verschmutzungsgrad	2
Mechanische Codierung Code	Code 2
Verriegelbar	selbstverriegelnd (mit Werkzeug lösbar)
Codierfarbe / Kontakteinsatz	kieselgrau
Polkennzeichnung	2, N, PE, 1
Gehäusefarbe mit Zugentlastung	schwarz

Ausführung

Leiter-Nennquerschnitt	1,5 mm ²
Schutzart (IP)	IP20
Abisolierlänge	9 mm
Abmantellänge	35 mm
Leiterendenbehandlung	ultraschallverdichtete Aderenden
Typ der Leitung	H05Z1Z1-F
Farbe der Leitung	schwarz
Kabeldurchmesser max.	9,2 mm
Leitungsart	Stecker - freies Ende
Art der konfektionierten Leitung	Anschlussleitung
Ausführung Seite 1	freies Leitungsende
Ausführung Seite 2	GST18i4 Stecker

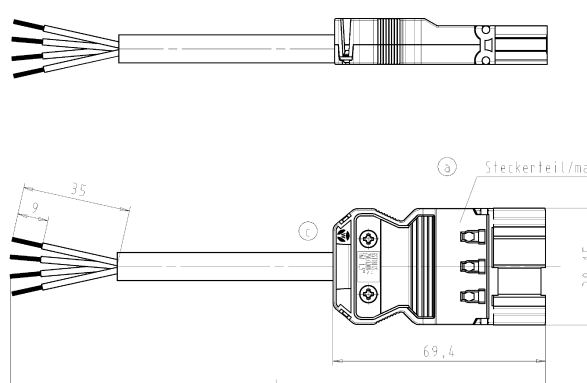
Werkstoff

Oberflächenbehandlung	verzinkt
Halogenfrei	ja
Leitung Dauertemperaturbeständigkeit	70 °C
Isolierteil Dauertemperaturbeständigkeit	100 °C
Brandlast	1,323 kWh
Brandklasse	Eca

Abmessungen

Gesamtlänge	3 m
-------------	-----

Technische Zeichnung



(a) Steckerteil/male connector

(b) Kabel/cable: H05Z1Z1-F4G1,5 halogenfrei/halogenfree
Farbe/colour: siehe Tabelle/see table

Pol	Aderfarbe
pole	colour of conductor
L2	schwarz / black
N	blau / blue
⊖	grün-gelb / green-yellow
L1	braun / brown

.F	Farbe colour	Codierung *X* relief	Kabelfarbe / cable colour Zugentlastungsfarbe/strain relief colour
.1	schwarz black	1 PE N 2	schwarz black
.2	weiß white	1 PE N 2	weiß white
.3	grau grey	1 PE N 2	schwarz black

Weitere Daten siehe Katalog
further data see catalog

Teile-Nr. part-no.	L	Beispiel (Farbe: schwarz) example (colour: black)	Typ type
92.207.XX64.F	XX in dm-Schritten	92.207.1064.1 = 10dm/L= 1000mm	GST1814KS-S 15H 10SW
U2.207.XX64.F	XX in m-Schritten	U2.207.1264.1 = 12 m/L=12000mm	GST1814KS-S 15H 10SW

Fertigung nach DIN 7167/Tolerance system acc. to DIN 7167. (This DIN-standard describes the envelope principle. According to the envelope principle the deviations of form and position are limited by the size tolerances).
 Fertigung nach DIN 7167/Tolerance system acc. to DIN 7167. (This DIN-standard describes the envelope principle. According to the envelope principle the deviations of form and position are limited by the size tolerances).

Material	2024	Legierung	Alu
Material	10.09	Legierung	Alu
Material	10.09	Legierung	Alu
Material	10.09	Legierung	Alu
Material	10.09	Legierung	Alu

Zeichnung nach DIN 7167/Tolerance system acc. to DIN 7167. (This DIN-standard describes the envelope principle. According to the envelope principle the deviations of form and position are limited by the size tolerances).
 Zeichnung nach DIN 7167/Tolerance system acc. to DIN 7167. (This DIN-standard describes the envelope principle. According to the envelope principle the deviations of form and position are limited by the size tolerances).

Zeichnung Nr./Drawing No.	92.207.0564.1 01K
Typ	PRE-ASSEMBLED CABLE KONFEKT LEITUNG
Stecker/male - freies Ende/free end	1,5mm
Schraubausführung/screw connection	halogen-free

Made in Germany
 Made in Germany