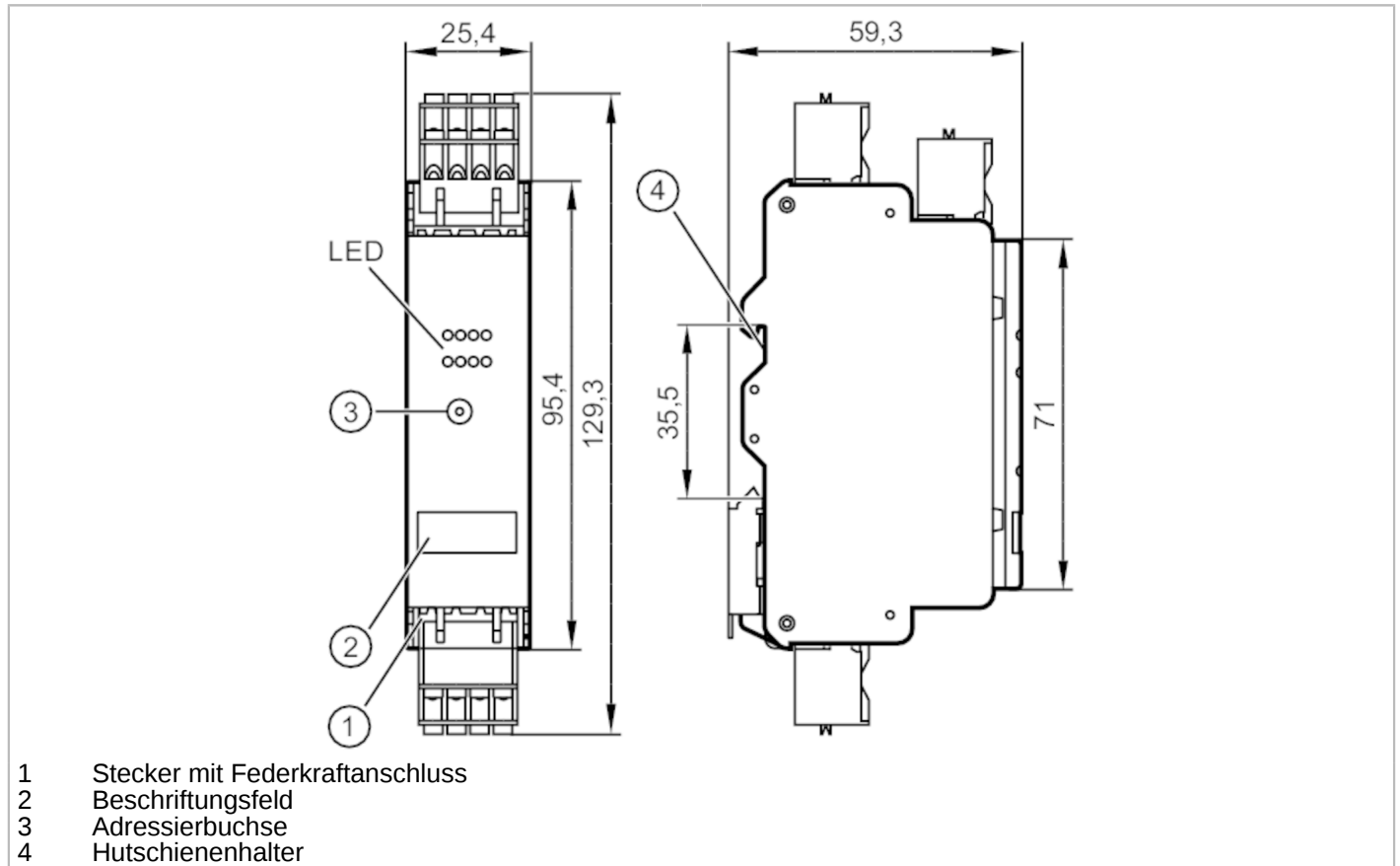




AS-Interface Schaltschrankmodul

SmartL25 4 DI T C



- 1 Stecker mit Federkraftanschluss
- 2 Beschriftungsfeld
- 3 Adressierbuchse
- 4 Hutschienenhalter



Elektrische Daten	
Betriebsspannung [V]	18...31,6 DC
Max. Stromaufnahme aus AS-i [mA]	250
Ein-/Ausgänge	
Anzahl der Ein- und Ausgänge	Anzahl der digitalen Eingänge: 4
Eingänge	
Anzahl der digitalen Eingänge	4
Eingangsbeschaltung digitale Eingänge	PNP; (Typ 2 gemäß IEC 61131-2)
Sensorversorgung der Eingänge	AS-i
Spannungsversorgung [V]	18...30; (DC)
Max. Strombelastbarkeit Eingänge gesamt [mA]	200
Eingangsstrom High [mA]	6...10
Eingangsstrom Low [mA]	0...2
Min. Schaltpegel High-Signal [V]	11
Kurzschlussfestigkeit Digitaleingänge	ja



AS-Interface Schaltschrankmodul

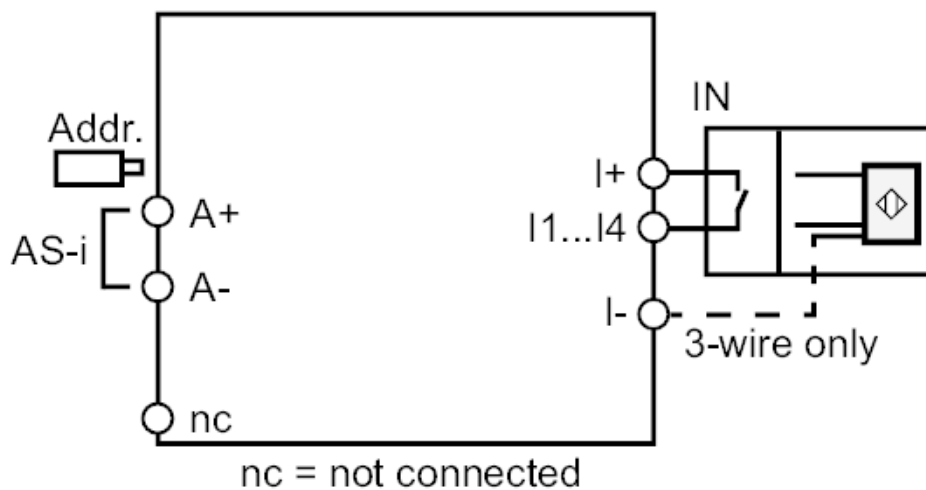
SmartL25 4 DI T C

Umgebungsbedingungen					
Umgebungstemperatur	[°C]	-25...65			
Max. zulässige relative Luftfeuchtigkeit	[%]	90; (nicht kondensierend)			
Max. Höhe über NN	[m]	2000			
Schutzart		IP 20			
Schutzart Klemmen		IP 20			
Verschmutzungsgrad		2			
Zulassungen / Prüfungen					
EMV		EN 62026-2			
		EN 61000-6-2			
		EN 61000-6-3			
MTTF	[Jahre]	437			
AS-i Kennwerte					
AS-i Version		2.11; 3.0			
AS-i Adressierung		Adressierbuchse			
Erweiterter Adressiermodus		ja			
AS-i Profil		S-0.A.E			
AS-i E/A-Konfiguration	[hex]	0			
AS-i ID-Code	[hex]	A.E			
AS-i Zertifikat		124402			
Belegung der Datenbits	Datenbit	D0	D1	D2	D3
	Eingang	I-1	I-2	I-3	I-4
Mechanische Daten					
Gewicht	[g]	144,5			
Montageart		Tragschienenmontage			
Werkstoffe		Kunststoff; PC-GF20			
Anzeigen / Bedienelemente					
Anzeige	Schaltzustand	LED, gelb I1...I4			
	Betrieb	LED, grün AS-i			
	Fehler	LED, rot			
Zubehör					
Lieferumfang		Käfigzugfederklemmen			
Bemerkungen					
Bemerkungen	Keiner der folgenden Anschlüsse darf mit einem externen Potential verbunden werden:				
	I-, I+, I1, I2, I3, I4				
Verpackungseinheit	Die Anschlüsse sind mit dem AS-i Kabel galvanisch verbunden.				
	1 Stück				

Elektrischer Anschluss

Stiftleisten: 4 x ; Rastermaß: 5,0 mm

Anschluss



A+	AS-i +
A-	AS-i -
I+	Sensorversorgung +24V
I-	Sensorversorgung 0V
I1...I4	Schalteingang Sensor 1...4
n.c.	nicht belegt