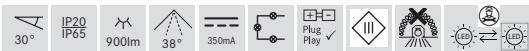
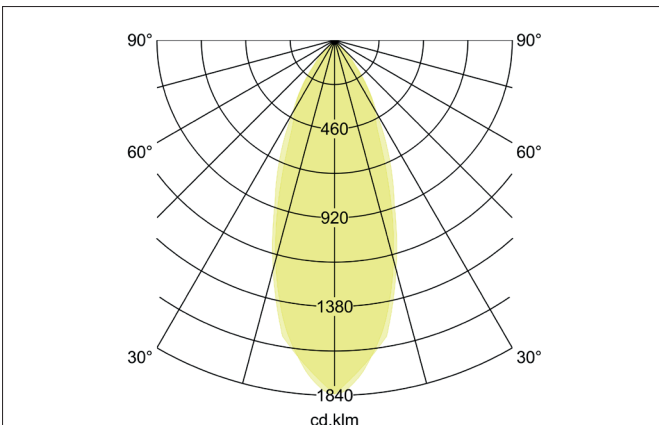
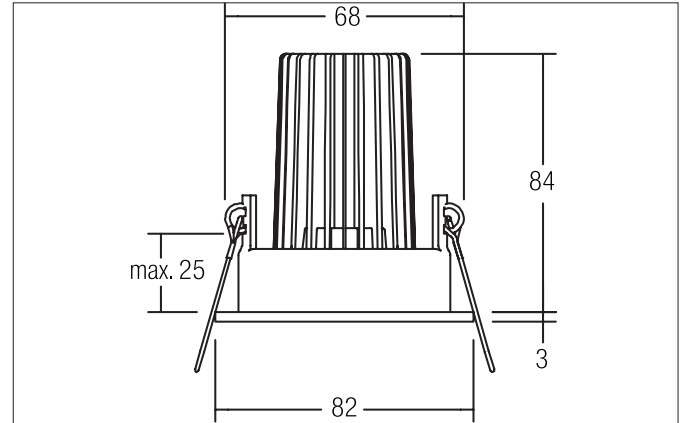


MARICE-R LED-Einbaustrahler, IP65, dim2warm
 Artikel-Nr. 12444073

Licht.
 Für Generationen.



Ausschreibungstext
 Runder LED-Einbaustrahler, IP65, dim2warm, werkzeugloser Deckeneinbau mittels Einbaufedern. Deckenausschnitt Ø 68 mm, Einbautiefe 84 mm, Außendurchmesser 82 mm, Gewicht 0,229 kg, Reflektor silber mit rotationssymmetrisch tief-breit-strahlender Lichtstärkeverteilung. Optimale Lichtverteilung durch eine Kunststoff transparent Abdeckung. Bemessungslichtstrom 900 lm, Bemessungsleistung 1 x 12 W, Leuchten-Lichtausbeute 75 lm/W, Lichtfarbe warmweiß bis warmweiß, ähnlichste Farbtemperatur (CCT) 3.000 K - 1.800 K, allgemeiner Farbwiedergabeindex CRI > 90, Gehäusewerkstoff: Aluminium / Stahl / Silikonkautschuk / Kunststoff, Farbe: weiß, zulässige Umgebungstemperatur (ta): -20 °C - +25 °C, Schutzklasse (EN 61140): III, Schutzart (DIN EN 60529): IP65 bei Einbau in geschlossenen Decken. Zum Anschluss an ein externes Betriebsgerät, welches nicht im Lieferumfang der Leuchte enthalten ist. Abhängig vom Betriebsgerät dimmbar.

Artikeldaten	
Artikel-Nr.	12444073
GTIN	4251433914273
Serienname	MARICE-R
Kurzbeschreibung	LED-Einbaustrahler, IP65, dim2warm
Material	Aluminium / Stahl / Silikonkautschuk / Kunststoff
Farbe	weiß
Ausführung der Oberfläche	matt
Form	rund
Außendurchmesser	82 mm
Einbaudurchmesser	68 mm
Einbautiefe	84 mm
Aufbauhöhe	3 mm
Nettogewicht	0,229 kg

MARICE-R LED-Einbaustrahler, IP65, dim2warm

Artikel-Nr. 12444073

Licht.
Für Generationen.

Lichttechnik	
Farbtemperatur	3.000 K - 1.800 K
Lichtaustritt	direkt
Lichtstrom	900 lm
Systemeffizienz	75 lm/W
Farbwiedergabe	CRI > 90
Reflektor	hochglänzend
Reflektorfarbe	silber
Abstrahlwinkel	38°
Lichtverteilung	symmetrisch

Betriebstechnik Leuchte	
Systemleistung	12 W
Spannungsart	DC
Strom	350 mA
Leuchtmittel	LED
Ausführung	Plug&Play
Schutzklasse	III
Schutzart raumseitig	IP65
Schutzart deckenseitig	IP20
Dimmbar	Abhängig von Betriebsgerät
Ansteuerung	Abhängig vom Betriebsgerät
Leuchtmittelwechsel möglich	Die Lichtquelle dieser Leuchte darf nur vom Hersteller oder einem von ihm beauftragten Servicetechniker oder einer vergleichbar qualifizierten Person ersetzt werden.

Montagetechnik	
Montageart	Einbaumontage
Montageort	Deckenmontage
Verstellbarkeit	schwenkbar
Schwenkwinkel	30°
Max. Deckenstärke	25 mm
Weitere Hinweise	keine Abdeckung mit Wärmedämmmaterial
Werkstoff der Abdeckung	Kunststoff transparent

Logistische Daten	
Bruttogewicht	0,27 kg
Länge Verpackung	95 mm
Breite Verpackung	95 mm
Höhe Verpackung	95 mm
Entsorgung am Ende der Lebensdauer	Das Produkt darf nicht mit dem Hausmüll entsorgt werden. Sie sind verpflichtet, solche Elektro-Altgeräte separat zu entsorgen. Informieren Sie sich bitte bei Ihrer Kommune über die Möglichkeiten der geregelten Entsorgung. Mit der getrennten Entsorgung führen Sie die Altgeräte dem Recycling oder anderen Formen der Wiederverwertung zu. Sie helfen damit zu vermeiden, dass u. U. belastende Stoffe in die Umwelt gelangen.

MARICE-R LED-Einbaustrahler, IP65, dim2warm

Artikel-Nr. 12444073

Licht.
Für Generationen.

Lieferbares Zubehör	
	Artikel-Nr.: 17664000 LED-Konverter 350 mA, Phasenabschnitt dimmbar Leistung: 10,2 - 14 W Abmessung: 125 mm x 51 mm x 20 mm
	Artikel-Nr.: 17664010 LED-Konverter 350 mA, Phasenabschnitt dimmbar Leistung: 10,2 - 14 W Abmessung: 125 mm x 51 mm x 20 mm
	Artikel-Nr.: 17664020 LED-Konverter 350 mA, Phasenabschnitt dimmbar Leistung: 10,2 - 14 W Abmessung: 125 mm x 51 mm x 20 mm
	Artikel-Nr.: 17643000 LED-Konverter 350 mA, Phasenabschnitt dimmbar Leistung: 8,8 - 18 W Abmessung: 110 mm x 52 mm x 22 mm
	Artikel-Nr.: 17643010 LED-Konverter 350 mA, Phasenabschnitt dimmbar Leistung: 8,8 - 18 W Abmessung: 110 mm x 52 mm x 22 mm
	Artikel-Nr.: 17643020 LED-Konverter 350 mA, Phasenabschnitt dimmbar Leistung: 8,8 - 18 W Abmessung: 110 mm x 52 mm x 22 mm
	Artikel-Nr.: 17657000 LED-Konverter 350 mA, 1-10 V dimmbar (analog) Leistung: 5,2 - 18 W Abmessung: 110 mm x 52 mm x 22 mm
	Artikel-Nr.: 17657010 LED-Konverter 350 mA, 1-10 V dimmbar (analog) Leistung: 5,2 - 18 W Abmessung: 110 mm x 52 mm x 22 mm
	Artikel-Nr.: 17683000 LED-Konverter 350 mA, DALI dimmbar, (digital) Leistung: 3,5 - 17 W Abmessung: 110 mm x 52 mm x 22 mm
	Artikel-Nr.: 17683010 LED-Konverter 350 mA, DALI dimmbar, (digital) Leistung: 3,5 - 17 W Abmessung: 110 mm x 52 mm x 22 mm

MARICE-R LED-Einbaustrahler, IP65, dim2warm

Artikel-Nr. 12444073

Licht.
Für Generationen.

Lieferbares Zubehör	
	<p>Artikel-Nr.: 17683020 LED-Konverter 350 mA, DALI dimmbar, (digital) Leistung: 3,5 - 17 W Abmessung: 110 mm x 52 mm x 22 mm</p>
	<p>Artikel-Nr.: 17671000 LED-Konverter 350mA, ZigBee dimmbar Leistung: 3,5 - 18,5 W Abmessung: 146 mm x 44 mm x 30 mm</p>
	<p>Artikel-Nr.: 17671010 LED-Konverter 350mA, ZigBee dimmbar Leistung: 3,5 - 18,5 W Abmessung: 146 mm x 44 mm x 30 mm</p>
	<p>Artikel-Nr.: 17671020 LED-Konverter 350mA, ZigBee dimmbar Leistung: 3,5 - 18,5 W Abmessung: 146 mm x 44 mm x 30 mm</p>
	<p>Artikel-Nr.: 17672000 LED-Konverter 350mA, Casambi dimmbar Leistung: 3,5 - 18 W Abmessung: 146 mm x 44 mm x 30 mm</p>
	<p>Artikel-Nr.: 17672010 LED-Konverter 350mA, Casambi dimmbar Leistung: 3,5 - 18 W Abmessung: 146 mm x 44 mm x 30 mm</p>
	<p>Artikel-Nr.: 17672020 LED-Konverter 350mA, Casambi dimmbar Leistung: 3,5 - 18 W Abmessung: 146 mm x 44 mm x 30 mm</p>
	<p>Artikel-Nr.: 3835 Plug&Play-Verlängerungsleitung 350 mA Abmessung: 500 mm</p>
	<p>Artikel-Nr.: 3836 Plug&Play-Verlängerungsleitung 350 mA Abmessung: 1.000 mm</p>
	<p>Artikel-Nr.: 3837 Plug&Play-Verlängerungsleitung 350 mA Abmessung: 2.000 mm</p>