

DEVlreg™ 530-532



DEVlreg™ 530 ist ein elektronischer Thermostat, der einen Bodenfühler verwendet, um die gewünschte Bodentemperatur zu messen und zu regeln. Er ist für Unterputzmontage in einer Schalterdose geeignet.

Der Thermostat verfügt über ein Stellrad zur Einstellung der Temperatur. Die Merkskala ist einstellbar von Stufe ❄ bis 6. Dies entspricht 5 °C bis 45 °C gemessen am Fühler.

Eine LED-Anzeige signalisiert den aktuellen Modus (Heizen, Standby oder Störung).

Vorteile:

- Zweipoliger Trennschalter
- Niedriger Verbrauch im Standby-Betrieb
- Fühlerausfallsüberwachung
- LED-Anzeige
- Frostschutzfunktion

Normenkonformität:

- EN/IEC 60730-1 (allgemein)
- EN/IEC 60730-2-9 (Thermostat)

Zulassungen:



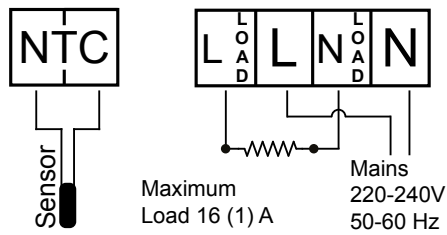
Typ	Wert
Betriebsspannung	220 V bis 240 V, 50/60 Hz
Leistungsaufnahme im Standby-Betrieb	max. 0,25 W
Relais: Ohmsche Last Induktive Last	Max. 15 A / 3450 W bei 230 V Cos Φ = 0,3 max. 1 A
Bodenfühler	NTC 15 kOhm bei 25 °C
Hysterese	± 0,4 °C
Umgebungstemperatur	-10 °C bis +30 °C
Frostschutzfunktion	5 °C - ❄
Regelbereich	5 - 45 °C nur mit Fußbodenfühler
Max. Leiterquerschnitt klemmbar	1 x 4 mm ² oder 2 x 2,5 mm ²
Kugeldruckprüfungstemperatur	75 °C
Verschmutzungsgrad	2 (Wohnbereich)
Reglertyp	1 C
Lagerungstemperatur	-20 °C bis +65 °C
Schutzklasse	Klasse II – □
Schutzart	IP 31
Abmessungen (H/B/T)	85 mm x 85 mm x 36 mm
Gewicht	90 g

Artikel-Nr.	Typ	Farbe	Beschreibung	EAN-Nr.	
140F1030	DEVlreg™ 530	Reinweiß RAL 9010	Mit Bodenfühler, eckige Zentralscheibe	5703466208991	
140F1032	DEVlreg™ 530	Reinweiß RAL 9010	Mit Bodenfühler, abgerundete Zentralscheibe	5703466209011	
140F1034	DEVlreg™ 531	Reinweiß RAL 9010	Mit Raumfühler, eckige Zentralscheibe	5703466209035	
140F1036	DEVlreg™ 531	Reinweiß RAL 9010	Mit Raumfühler, abgerundete Zentralscheibe	5703466209059	
140F1037	DEVlreg™ 532	Reinweiß RAL 9010	Mit Raum- und Bodenfühler, eckige Zentralscheibe	5703466209066	
140F1039	DEVlreg™ 532	Reinweiß RAL 9010	Mit Raum- und Bodenfühler, abgerundete Zentralscheibe	5703466209080	
140F1091	Ersatz Bodenfühler		3 m Länge	5703466209301	

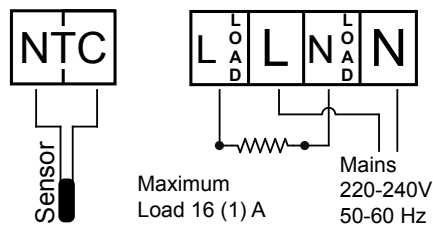
Hinweis: Die Fühlerzuleitung darf nicht in gemeinsamer Umhüllung mit der Netzzuleitung geführt werden!

Anschlusspläne

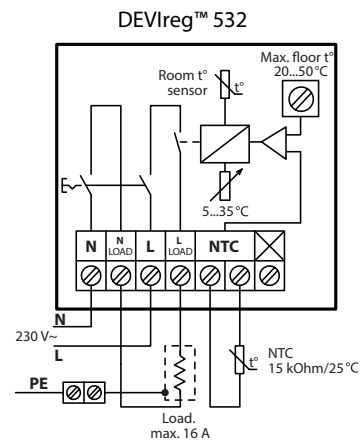
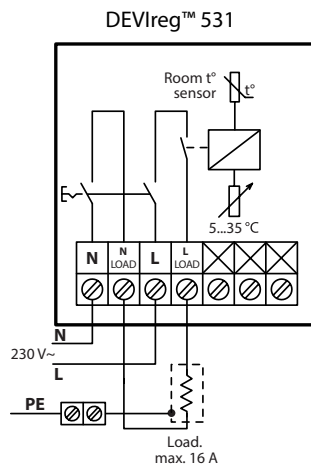
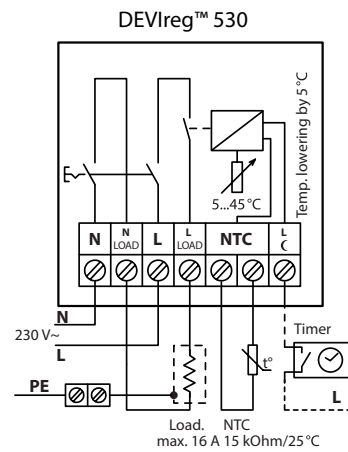
DEVireg™ Touch



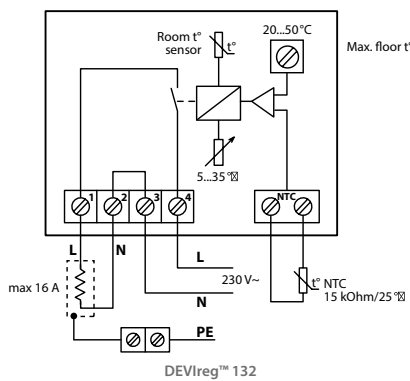
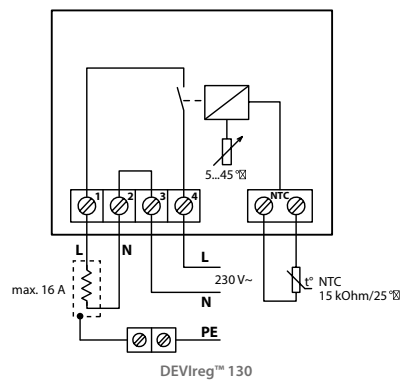
DEVireg™ Smart



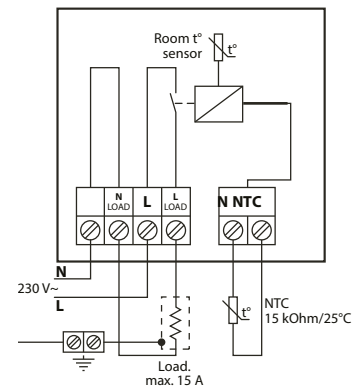
DEVireg™ 530-532



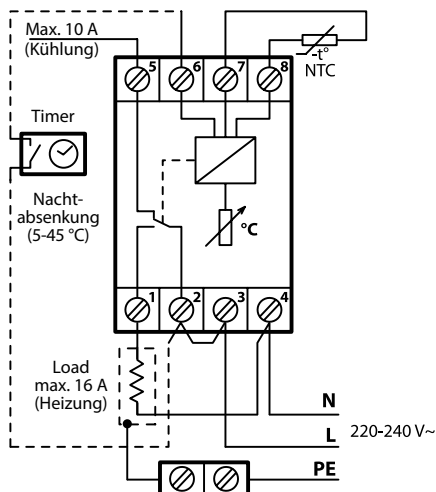
DEVireg™ 130/132



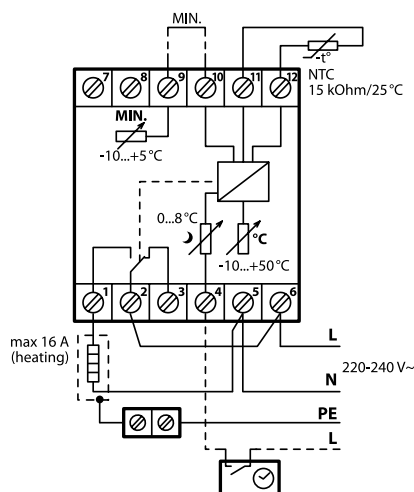
DEVireg™ Opti



DEVireg™ 330



DEVireg™ 316



DEVireg™ 610

