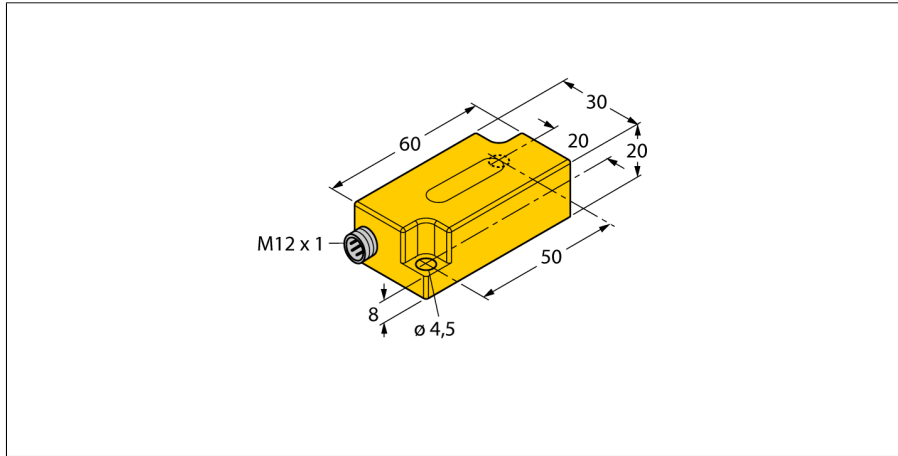
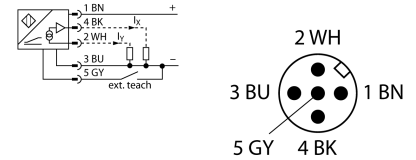


# Neigungssensor mit erweitertem Temperaturbereich B2N45H-Q20L60-2LI2-H1151/S97



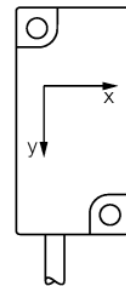
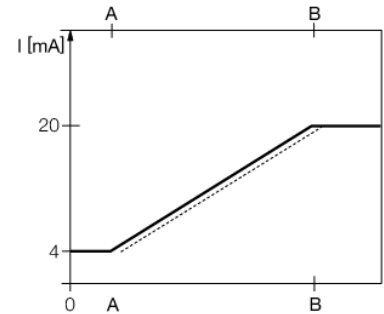
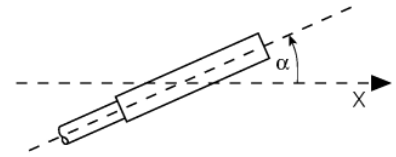
- Kunststoff, PC
- für Temperaturen bis  $-40^{\circ}\text{C}$
- Nullpunktjustierung  $\pm 15^{\circ}$  möglich
- zwei Analogausgänge
- Steckverbinder, M12 x 1

### Anschlussbild



### Funktionsprinzip

Die Bestimmung einer Neigung erfolgt hierbei durch ein verschleißfreies Halbleitersensorelement.

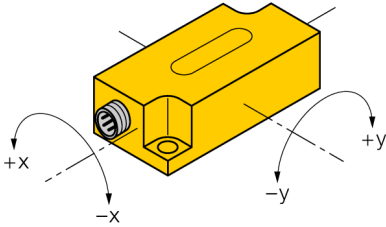


<b>Typenbezeichnung</b>	B2N45H-Q20L60-2LI2-H1151/S97
Ident-Nr.	1534037
<b>Messbereich</b>	-45...45°
Messbereich x-Achse	-45...45°
Messbereich y-Achse	-45...45°
Wiederholgenauigkeit	$\leq 0,2\%$ vom Messbereich [A – B]
Linearitätsabweichung	$\leq 0,5\%$
Temperaturdrift	$\leq \pm 0,04\%$ / K
Auflösung	$\leq 0,1^{\circ}$
Umgebungstemperatur	-40...+70 °C
<b>Betriebsspannung</b>	10...30 VDC
Isolationsprüfspannung	$\leq 0,5\text{ kV}$
Kurzschlusschutz	ja
Drahtbruchsicherheit / Verpolungsschutz	nein/ ja
Ausgangsfunktion	5-polig, Analogausgang
Stromausgang	4...20 mA
Lastwiderstand Stromausgang	$\leq 0,2\text{ k}\Omega$
Reaktionszeit	0,1 s
	Zeit die das Ausgangssignal benötigt um auf 90% full scale zu gelangen, wenn der Winkel von $-45^{\circ}$ auf $+45^{\circ}$ geändert wird
Stromaufnahme	50 mA
<b>Bauform</b>	Quader, Q20L60
Abmessungen	60 x 30 x 20 mm
Gehäusewerkstoff	Kunststoff, PC
Elektrischer Anschluss	Steckverbinder, M12 x 1
Vibrationsfestigkeit	55 Hz (1 mm)
Schockfestigkeit	30 g (11 ms)
Schutzart	IP68 / IP69K
MTTF	203 Jahre
Menge in der Verpackung	1

## Neigungssensor mit erweitertem Temperaturbereich B2N45H-Q20L60-2LI2-H1151/S97

Einbauhinweise / Beschreibung

Neigungsrichtung



### Teachvorgang

Mittels Teachadapter TX1-Q20L60 kann der Nullpunkt justiert werden.

Dazu wird Teach-GND für ca. 1s gedrückt. Als Bestätigung werden die Ausgänge auf 20mA geschaltet.

Um die Achsennullpunkte wieder zurückzusetzen, wird Teach-GND für 6s gedrückt. Als Bestätigung werden die Ausgänge auf 4mA geschaltet.

Nach Loslassen des Teach-Tasters kehrt der Sensor wieder in den Normalbetrieb zurück.

**Neigungssensor  
mit erweitertem Temperaturbereich  
B2N45H-Q20L60-2LI2-H1151/S97**

**Zubehör**

Typ	Ident-Nr.		Maßbild
TX1-Q20L60	6967114	Teach-Adapter u. a. für induktive Drehgeber, Linearweg-, Winkel-, Ultraschall- und kapazitive Sensoren	
SG-Q20L60	6901100	Schutzgehäuse für Inclinometer im Q20L60 Gehäuse; zum Schutz gegen mechanische Einwirkungen; Material: Edelstahl	
IM43-13-SR	7540041	Grenzwertsignalgeber; einkanalig; Eingang 0/4...20mA oder 0/2...10V; Versorgung eines Zweidraht- oder Dreidraht-Transmitters/Sensors; Grenzwerteinstellung über Teach-Taster; Drei Relaisausgänge mit je einem Schließler; abziehbare Klemmenblöcke; 27 mm Breite; Universelle Betriebsspannung 20...250VUC; weitere Grenzwertsignalgeber im Katalog Interfacetechnik	