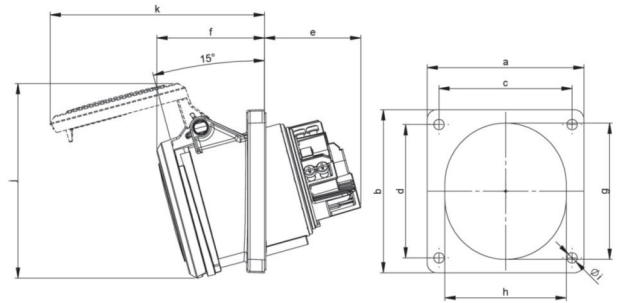


Artikel-Nr.	<b>4331-6fd</b>
Bezeichnung	<b>CEE-Anbausteckdose schräg (106x110) 63A 3p 6h IP44 POWER TWIST</b>
Langbeschreibung	CEE-Anbausteckdose schräg (106x110) 63A 3p 6h IP44 POWER TWIST Gehäusematerial: PA6 Nennstrom: 63A Polzahl: 3 (2P+PE) Uhrzeit-Stellung: 6h Nennspannung/Frequenz: 200-250V~ / 50+60Hz Kontakte: Messing, mit Lamellenkontakt (CuBe) Anschlusstechnik: Rahmenklemmen mit Schrauben Abmessungen (Flansch/Bohrung): 106x110 mm / 90x90 mm Schutzart: IP44
GTIN (EAN)	9003399447846
Ursprungsland	AT
Zolltarifnummer	85366990
Nettogewicht	0,450 kg
Verpackungsmenge	2
Mindestbestellmenge	2



ETIM 9.0	EC001317
IEC-Stromstärke	63 A
Spannung nach EN 60309-2	230 V (50+60 Hz) blau
Polzahl	3
Uhrzeit-Stellung	6 h
Kennfarbe	blau
Schutzart (IP)	IP44
Anschlusstechnik	Schraubklemme
Steckrichtung	abgewinkelt
Werkstoff	Kunststoff
Kontaktmaterial	CuZn
Oberflächenbehandlung Kontakte	unbehandelt
Flanschmaß vertikal	110 mm
Bohrlochabstand vertikal	90 mm
Flanschmaß horizontal	106 mm
Bohrlochabstand horizontal	90 mm



a	106 mm
b	110 mm
c	90 mm
d	90 mm
e	64 mm
f	74 mm
g	92 mm
h	82 mm
i	7 mm
j	132 mm
k	146 mm
Leitung flexibel	6-16 mm <sup>2</sup>
Leitung starr	6-25 mm <sup>2</sup>
Kontaktschrauben	200 Ncm
Abmantelungslänge	100 mm
Abisolierlänge	15-18 mm
Umgebungstemperatur	-25 – 40 °C
Temperaturbeständigkeit	-25 – 80 °C



<https://www.pcelectric.at/shop/de/?func=detail&artnr=4331-6fd>

