

**Produktdatenblatt**

Art. Nr. 96.232.1064.0

**Konfektionierte Leitung RST20i3K1-S 15H 10GL**

RST20i3 Anschlussleitung Stecker - freies Ende, 3-polig, konfektioniert mit Schrumpfschlauch, Anwendung 250V mit PE, 16A, Kabeltyp H05Z1Z1-F, Länge 1,0m, Leiterquerschnitt 1,5mm<sup>2</sup>, Kodierfarbe lichtgrau

Art. Nr.	96.232.1064.0
EAN	4015573820876
Bestelleinheit	75 Stück

**Zulassungen**
**Technische Daten**
**Hinweis**

Hinweis	Die Gesamtlänge kann um bis zu + / - 3 % abweichen.
---------	---

**Allgemein**

Bemessungsstrom	16 A
Bemessungsspannung	250 V
Bemessungsstoßspannung	4 kV
Verschmutzungsgrad	3
Verriegelbar	selbstverriegelnd (mit Werkzeug lösbar)
Codierfarbe / Kontakteinsatz	lichtgrau
Polkennzeichnung	L, N, PE
Gehäusefarbe mit Zugenlastung	lichtgrau

**Ausführung**

Bauart	Schrumpfschlauch
Anschlussart	Crimp
Leiter-Nennquerschnitt	1,5 mm <sup>2</sup>
Schutzart (IP)	IP66/68 (3m;2h)
Abisolierlänge	9 mm
Abmantellänge	35 mm
Leiterendenbehandlung	ultraschallverdichtete Aderenden
Typ der Leitung	H05Z1Z1-F
Farbe der Leitung	schwarz
Kabeldurchmesser min.	7,8 mm
Kabeldurchmesser max.	8,2 mm
Leitungsart	Stecker - freies Ende
Art der konfektionierten Leitung	Anschlussleitung
Ausführung Seite 1	freies Leitungsende
Ausführung Seite 2	Stecker
Geschirmt	nein

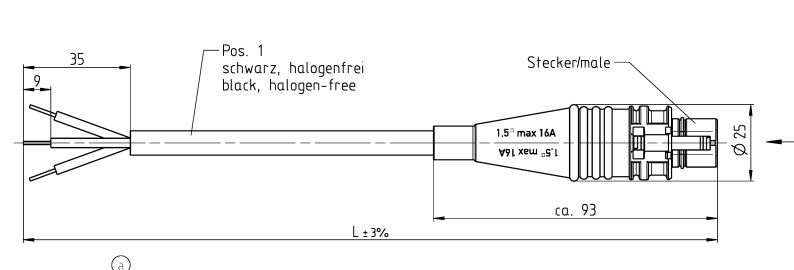
**Werkstoff**

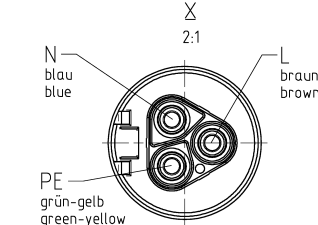
Oberflächenbehandlung	versilbert
Halogenfrei	ja
Leitung Dauertemperaturbeständigkeit	70 °C
Isolierteil Dauertemperaturbeständigkeit	100 °C
Brandlast	0,464 kWh
Brandklasse	Eca

**Abmessungen**

Gesamtlänge	1 m
-------------	-----

**Technische Zeichnung**





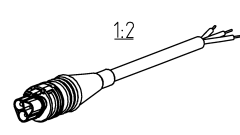
  

F	Farbe colour
0	lichtgrau light grey
1	schwarz black

Bestell -Nr. order - no.	Pos. 1	L	Beispiel (Farbe: schwarz) example (colour: black)
96.232.XX64.F	H05Z1Z1-F 3G1,5.. CLASS E	XX in dm-Schritten/steps	96.232.1064.1=10dm/L=1000mm
U6.232.XX64.F		XX in m-Schritten/steps	U6.232.1264.1=12m/L=12000mm
96.232.XXD4.F	H05Z1Z1-F 3G1,5.. CLASS D	XX in dm-Schritten/steps	96.232.10D4.1=10dm/L=1000mm
U6.232.XXD4.F		XX in m-Schritten/steps	U6.232.12D4.1=12m/L=12000mm
96.232.XXC4.F	H05Z1Z1-F 3G1,5.. CLASS C	XX in dm-Schritten/steps	96.232.10C4.1=10dm/L=1000mm
U6.232.XXC4.F		XX in m-Schritten/steps	U6.232.12C4.1=12m/L=12000mm
96.232.XXB4.F	H05Z1Z1-F 3G1,5.. CLASS B	XX in dm-Schritten/steps	96.232.10B4.1=10dm/L=1000mm
U6.232.XXB4.F		XX in m-Schritten/steps	U6.232.12B4.1=12m/L=12000mm



1:2

Tolerierung Size ISO 14005 © / Tolerance system Size ISO 14005 ©		poly: <input checked="" type="checkbox"/> Stoffverfalls- und Deklarationsliste nach DIN 50010 zu einhalten (This ISO-standard describes the envelope principle. According to the envelope principle the deviations of form and calculation are limited by the size tolerances)		poly: <input checked="" type="checkbox"/> Stoffverfalls- und Deklarationsliste nach DIN 50010 zu einhalten (This ISO-standard describes the envelope principle. According to the envelope principle the deviations of form and calculation are limited by the size tolerances)	
Freitoleranz nach General tolerance		AD - Zeichnung, keine manuellen Änderungen / drawing, no manual modifications allowed		Verwendung: First Use	
Blatt: 1 von 1		Zeichnung Nr. / Drawing No.		Index	
T		96.232.0464.0 01K		b	
Maße in mm / Dimensions are in mm					
www.wieland-electric.com		www.wieland-electric.com			
www.wieland-electric.com		www.wieland-electric.com			
www.wieland-electric.com		www.wieland-electric.com			