

Wandgerätestecker - mit Klappdeckel



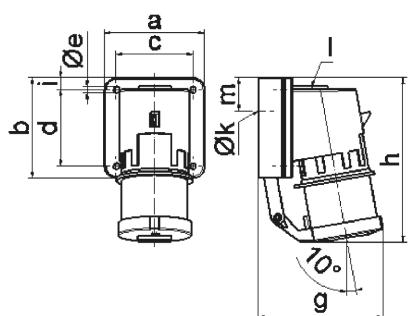
Artikelbeschreibung	
BALS-Art.-Nr	24019
EAN	4024941240192
Produktgruppe	Wandgerätestecker GT
Stromstärke	32A
Polzahl	4p
Polzahl	3P+PE
Lage des Schutzkontaktes	7h
Spannung	480 bis 500V
Frequenz	50 und 60Hz

Artikelbeschreibung	
Schutzart	IP44
Kennfarbe	schwarz
Gerätefarbe	Kragen schwarz RAL 9005, Gehäuseunterteil grau RAL 7035, Gehäuseoberteil grau RAL 7035
Anschluss technik	Schraubklemmen als Buchsenklemmen
Maximaler Leiterquerschnitt	6,0 qmm
Kabeleinführung	1xM25 oben
Geräte-Höhe	147mm
Geräte-Breite	90mm
Geräte-Tiefe	117mm
Gehäusegrösse	75x90 mm (HxB)
Gehäusematerial	Polyamid
Kontakte	Der Kontaktträger ist aus Polyamid, Die Kontakte sind Messing blank

Zusätzliche technische Informationen	
	Die Leitungseinführung ist einmal oben offen und einmal rückwärtig verschlossen
	Der Klappdeckel ist selbstschließend

Logistikdaten	
Einzelgewicht	0,35 kg / Stück
Verpackungsart	Tüte
Inhaltsmenge	1 ST

Logistikdaten	
EAN	4024941240192
Länge	117 mm
Breite	90 mm
Höhe	147 mm
Gewicht	0,351 kg
Volumen	1.547,91 ccm
Verpackungsart	Karton
Inhaltsmenge	10 ST
EAN	4024941832700
Länge	325 mm
Breite	217 mm
Höhe	210 mm
Gewicht	3,706 kg
Volumen	13.588,4 ccm



5 MB 12

Ampere Polzahl	16 5	32 3	32 4	32 5
a	84,0	90,0	90,0	90,0
b	84,0	75,0	75,0	75,0
c	64,0	78,0	78,0	78,0
d	64,0	45,0	45,0	45,0
e ø	5,5	5,5	5,5	5,5
g	105,0	114,0	114,0	115,0
h	138,0	149,0	149,0	150,0
i	10,0	13,0	13,0	13,0
k ø	23,0	29,0	29,0	29,0
l	M20	M25	M25	M25
m	28,0	27,0	27,0	27,0
Leiter mm ² min	1	2,5	2,5	2,5
Leiter mm ² max	2,5	6	6	6