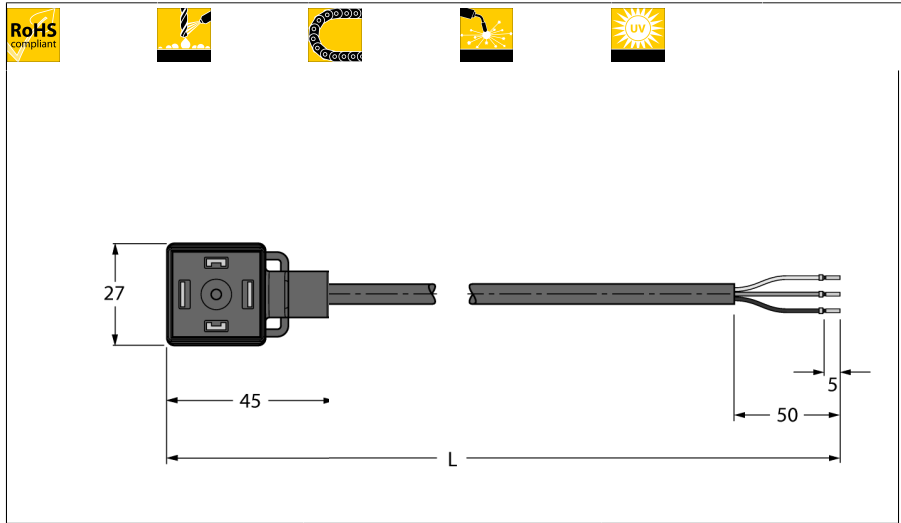


Ventilsteckverbinder Bauform A

Anschlussleitung

VAS22-L80E-2/TXL



- 2-polig + PE gebrückt
- Bauform nach Norm DIN EN 175301-803
- RoHS-konform
- Schutzart: IP65, IP67, IP68
- ohne Schutzbeschaltung
- Mantelmaterial: PUR
- Mantelfarbe: schwarz
- schleppkettentauglich
- schweißfunkenfest
- chemikalien- und ölbeständig
- UV- und ozonbeständig
- flammwidrig
- halogen-, silikon-, PVC- und LABS-frei
- Leitungslänge: 2.0 Meter

Typenbezeichnung	VAS22-L80E-2/TXL
Ident-Nr.	6606584

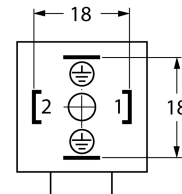
Steckverbinder A	Ventilstecker, Bauform A
Polzahl	2+PE, PE gebrückt
Kontakte	Metall, CuSn, versilbert
Kontaktträger	Kunststoff, PA, Schwarz
Griffkörper	Kunststoff, TPU, Schwarz/Transluzent
Schutzbauteil	ohne Schutzbeschaltung
Dichtung	Kunststoff, TPU
Schutzklasse	IP65, IP67, IP68, (montiert)
Schaltzustandsanzeige	LED Gelb/Gelb
Mechanische Lebensdauer	> 100 Steckzyklen
Verschmutzungsgrad	3

Allgemeine Daten	
Leitungsdurchmesser	5.7 ± 0.20mm
Leitungslänge	2 m
Leitungsmaterial	PUR
Leitungsfarbe	Schwarz
Aderisolierung	PP
Aderfarben	BN, BU, GNYE
Aderquerschnitt	3x0.75
Litzenaufbau	42x0.15

Elektrische Eigenschaften bei +20 °C	
Strombelastbarkeit	4 A
Bemessungsspannung	24 V
Isolationswiderstand	> 1 MΩ/km
Prüfspannung	2000 V
Durchgangswiderstand	max. 26 Ω/km

Mechanische und chemische Eigenschaften	
Max. Zugfestigkeit (statisch)	≤ 50 N/mm ²
Max. Zugfestigkeit (dynamisch)	≤ 20 N/mm ²
Biegezyklen	≥ 5 Mio.
Biegeradius (ortsfeste Verlegung)	≥ 5 x Ø
Biegeradius (flexibler Einsatz)	≥ 10 x Ø
Zulässige Beschleunigung	max. 5 m/s ²
Zulässiger Verfahrweg horizontal	5 m (bei 5 m/s ²)
Zulässiger Verfahrweg vertikal	2 m (bei 5 m/s ²)
Zulässige Verfahrgeschwindigkeit	3.3 m/s
Torsionsbeanspruchung	± 180 °/m
Umgebungstemperatur	
im ruhenden Zustand	-50...+80°C
in Bewegung	-30...+90°C
im Schleppkettenbetrieb	-25...+60°C

Pinbelegung



Schaltplan

