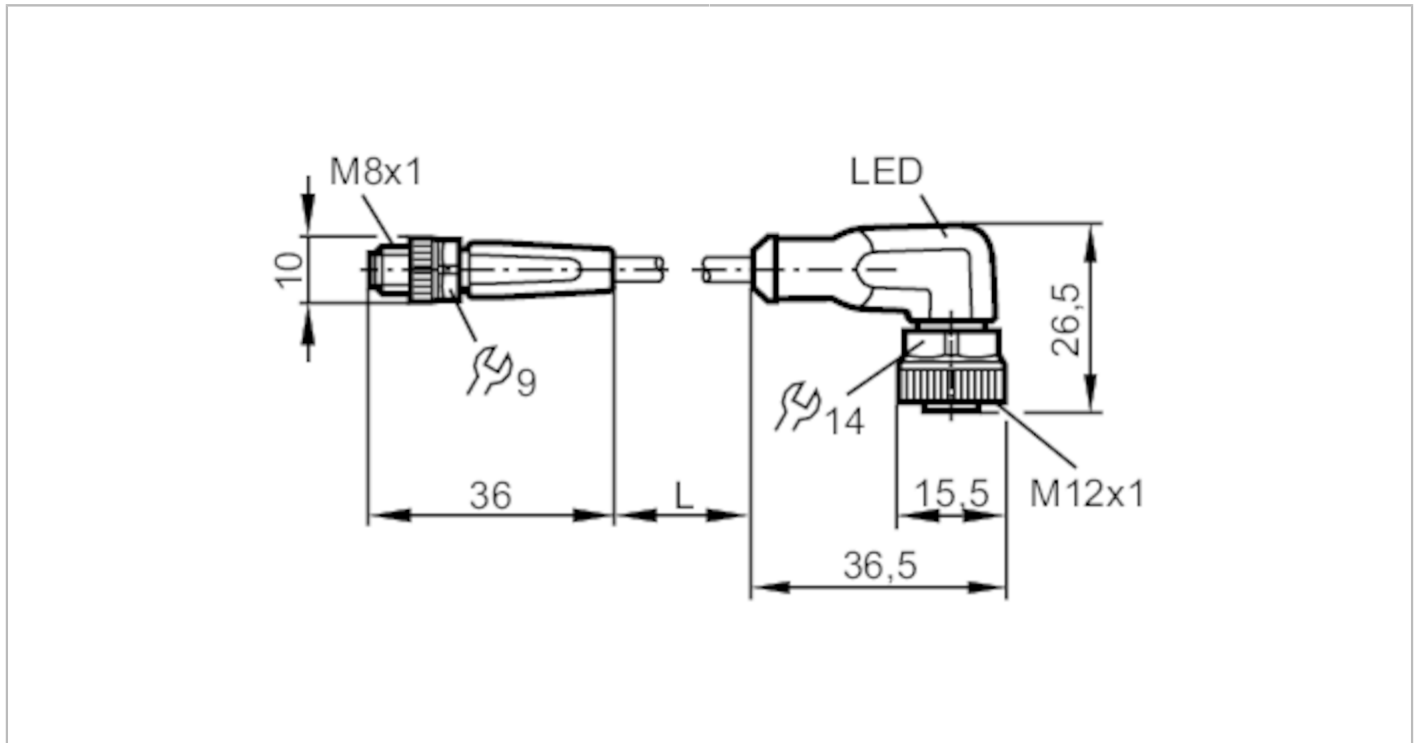


# EVC250



## Verbindungskabel

VDOAH032MSS00,3H03STGF030MSS



| Einsatzbereich                         |         |   |
|--|---------|---|
| Besondere Eigenschaft                  |         | silikonfrei; halogenfrei; Vergoldete Kontakte; Schleppketteneignung |
| Silikonfrei                            |         | ja  |
| Elektrische Daten                      |         |   |
| Betriebsspannung                       | [V]     | 10...36 DC  |
| Schutzklasse                           |         | III   |
| Strombelastbarkeit gesamt              | [A]     | 3   |
| Ausgänge                               |         |   |
| Elektrische Ausführung                 |         | PNP   |
| Umgebungsbedingungen                   |         |   |
| Umgebungstemperatur                    | [°C]    | -25...90  |
| Hinweis zur Umgebungstemperatur        |         | cULus: ...75 °C   |
| Umgebungstemperatur bewegt             | [°C]    | -25...90  |
| Hinweis zur Umgebungstemperatur bewegt |         | cULus: ...75 °C   |
| Schutzart                              |         | IP 65; IP 67; IP 68; IP 69K   |
| Zulassungen / Prüfungen                |         |   |
| MTTF                                   | [Jahre] | 20027   |

# EVC250



## Verbindungskabel

VDOAH032MSS00,3H03STGF030MSS

| Mechanische Daten        |   |   |
|--------------------------|---|---|
| Gewicht [g]              | 37,2                                      |   |
| Abmessungen [mm]         | 10 x 10 x 36                              |   |
| Werkstoff Griffkörper    | TPU / TPU                                 |   |
| Werkstoff Überwurfmutter | Messing, vernickelt / Messing, vernickelt |   |
| Werkstoff Dichtung       | FKM                                       |   |
| Schleppketteneignung     | ja  |   |
| Schleppketteneignung     | Biegeradius bei flexiblem Einsatz         | min. 10 x Kabeldurchmesser  |
|                          | Verfahrgeschwindigkeit                    | max. 3,3 m/s bei 5 m horizontaler Verfahrlänge und max. Beschleunigung von 5 m/s <sup>2</sup> |
|                          | Biegezyklen                               | > 5 Mio.  |
|                          | Torsionsbeanspruchung                     | ± 180 °/m   |

| Anzeigen / Bedienelemente |               |               |
|---------------------------|---------------|---------------|
| Anzeige                   | Schaltzustand | 1 x LED, gelb |
|                           | Betrieb       | 1 x LED, grün |

| Bemerkungen        |  |
|--------------------|--|
| Hinweise           | Bitte beachten Sie den Technischen Hinweis unter "Downloads" |
| Verpackungseinheit | 1 Stück  |

### Elektrischer Anschluss - Stecker

Steckverbindung: 1 x M8, gerade; Griffkörper: TPU, orange; Arretierung: Messing, vernickelt; Kontakte: vergoldet;  
Anzugsdrehmoment: 0,3...0,5 Nm



# EVC250



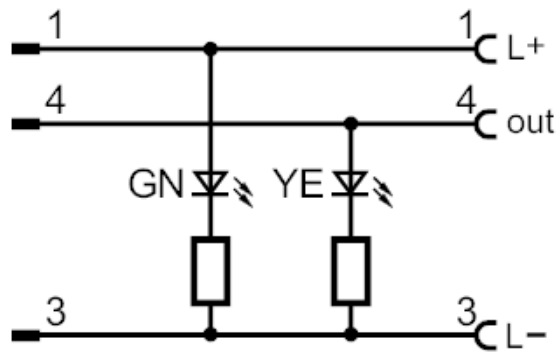
## Verbindungskabel

VDOAH032MSS00,3H03STGF030MSS

### Elektrischer Anschluss

Kabel: 0,3 m, PUR, halogenfrei, schwarz,  $\varnothing$  4,3 mm; 3 x 0,34 mm<sup>2</sup> (42 x  $\varnothing$  0,1 mm )

### Anschluss



### Elektrischer Anschluss - Buchse

Steckverbindung: 1 x M12, abgewinkelt; Griffkörper: TPU, schwarz transparent; Arretierung: Messing, vernickelt; Dichtung: FKM; Kontakte: vergoldet; Anzugsdrehmoment: 0,6...1,5 Nm

