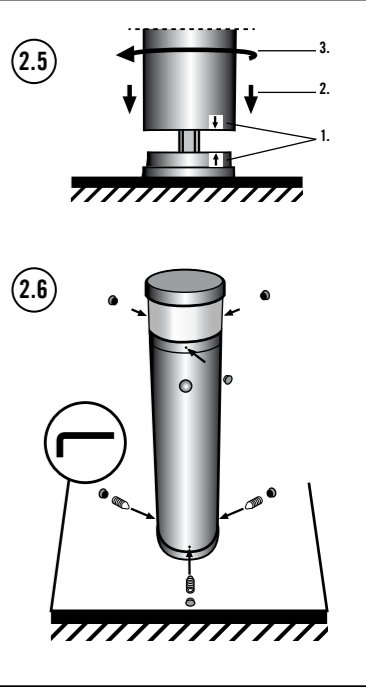
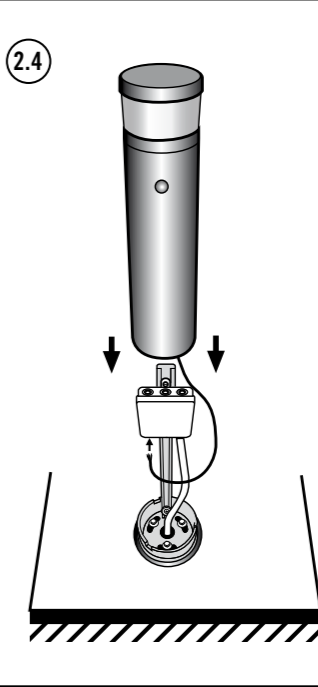
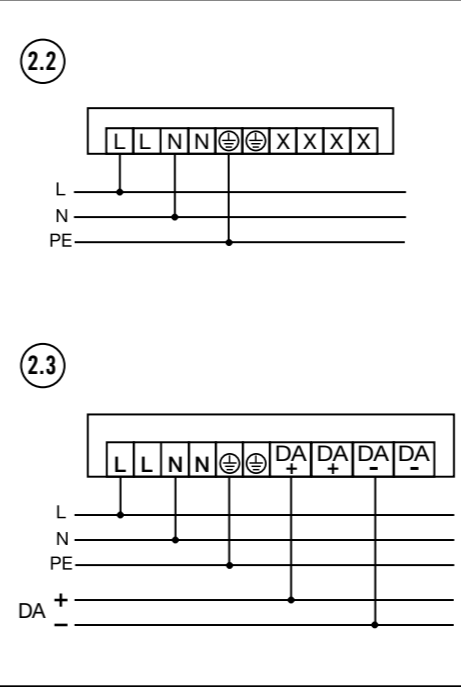
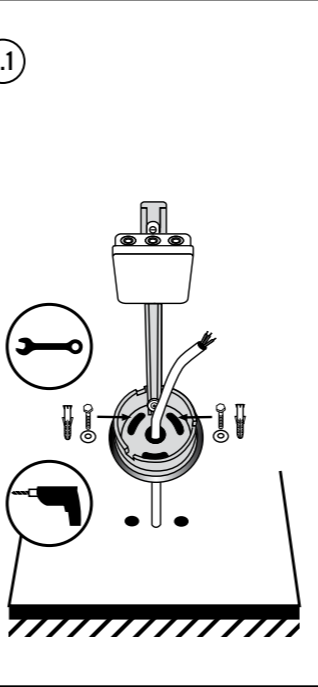
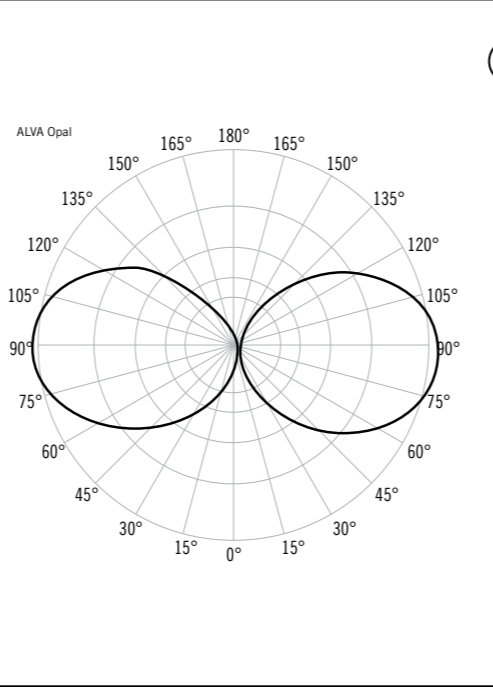
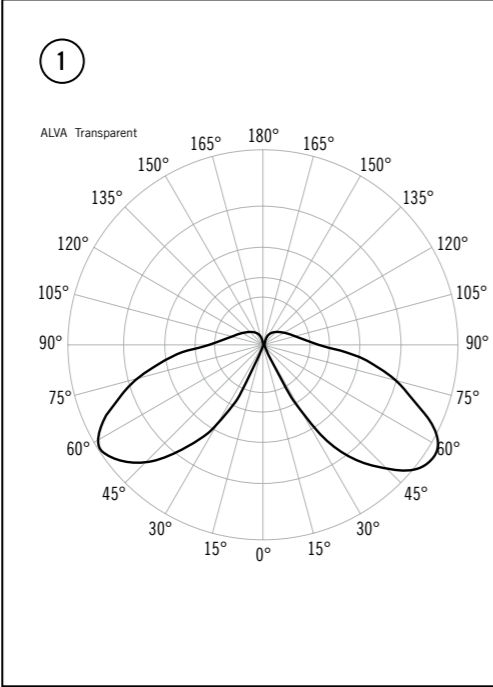
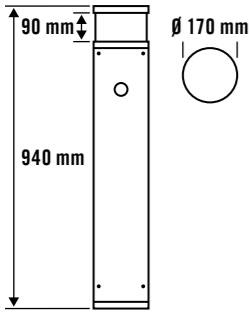


**ALVA BL**  
**BL-ALV xx xxx 8x0 xxx**  
**ALVA BL DALI**  
**BL-ALV xx xxx 8x0 xxx DALI**  
**ALVA BL DALI motion detector**  
**BL-ALV xx xxx 8x0 xxx A DALI**



**DE Bedienungsanleitung**

**GEFAHR!**

**Lebensgefahr durch elektrischen Schlag!**

- Die Installation darf nur von Elektroinstallateuren oder Elektrofachkräften unter Berücksichtigung der landesspezifischen Vorschriften erfolgen.
- Vor Montage/Demontage Netzspannung freischalten.
- Die DALI Schnittstelle wird nicht durch sichere Kleinspannung versorgt (SELV).
- Zwischen der Niederspannung und der DALI bzw. 1-10V Schnittstelle besteht nur eine einfache Isolierung (Basisisolierung). Die zu verwendenden Steuergeräte müssen einen entsprechenden Schutz gegen elektrischen Schlag sicherstellen.

Die ausführliche Bedienungsanleitung und Hinweise zur Entsorgung finden Sie unter <https://www.esylux.com/y/BA008894>

**1 Bestimmungsgemäße Verwendung**

Die ESYLUX ALVA BL-Serie ist für den Einsatz im Außenbereich als Pollerleuchte bestimmt.

Zur Vermeidung von Gefährdungen darf eine beschädigte äußere flexible Leitung dieser Leuchte nur vom Hersteller oder einem von ihm beauftragten Servicetechniker oder einer vergleichbar qualifizierten Person ersetzt werden.

Die Leuchte enthält eingebaute LED-Lampen.

Die Lichtquelle dieser Leuchte darf nur vom Hersteller oder einem von ihm beauftragten Servicetechniker oder einer vergleichbar qualifizierten Person ersetzt werden. Die Leuchte ist für Netzweiterleitung geeignet. Maximaler Gesamtstrom der Netzanschlussklemme: 10 A.

**Nur ALVA BL DALI mit Bewegungsmelder (BL-ALV xx xxx 8x0 xxx A DALI):** Die Leuchten haben eine Spannungsversorgung für 2-polige DALI-Steuerleitungen (30 mA). Andere DALI Bus-Komponenten wie zum Beispiel ALVA BL DALI-Leuchten können ca. 16 der 30 mA nutzen.

Lichtverteilungskurven: (1)

**2 Montage und Anschluss**

**Montage, alle ALVA BL:**

Die Montageplatte muss gemäß (2.1) auf ein Fundament aufgeschraubt werden.

**Anschluss:**

- ALVA BL ohne Bewegungsmelder und ohne DALI-Schnittstelle**  
 BL-ALV xx xxx 830 xxx; BL-ALV xx xxx 840 xxx  
 Der Anschluss erfolgt gemäß Anschlussplan (2.2).
- ALVA BL mit DALI-Schnittstelle und ohne/mit Bewegungsmelder**  
 BL-ALV xx xxx 8x0 xxx DALI  
 BL-ALV xx xxx 8x0 xxx A DALI  
 Der Anschluss erfolgt gemäß Anschlussplan (2.3).  
**Achtung!** DALI-Anschluss nicht verpolen! Beachten Sie die Kennzeichnung der Klemmen.

**Montageabschluss, alle ALVA BL:**

Befestigen Sie die Leuchte gemäß (2.4) und (2.5) auf der Montageplatte und verschrauben Sie die Leuchte mit den Sicherheitsschrauben (2.6).

**GB Operating instructions**

**DANGER!**

**Risk of fatal injury from electric shock!**

- Installation must only be performed by an electrical installation technician or a trained electrician, taking country-specific regulations into account.
- Switch off the power supply prior to assembly/disassembly.
- The supply to the DALI interface is not classified as Safety Extra Low Voltage (SELV).
- There is only a single insulation method (basic insulation) between the low voltage and the DALI 1–10 V interface. The control devices that are used must guarantee appropriate protection against electric shock.

Detailed operating instructions and information on disposal can be found at: <https://www.esylux.com/y/BA008894>

**1 Intended use**

The ESYLUX ALVA BL series is intended for outdoor use as a bollard light.

To avoid potential hazards, if the external flexible lead connected to this light is damaged then it must only be replaced by the manufacturer, or by a service technician or an equally qualified individual who has been commissioned by the manufacturer.

The light source in this light may only be replaced by the manufacturer, manufacturer-designated service technicians or a person with comparable qualifications.

The light is suitable for use with extension cables. Maximum total current at the mains connection terminal: 10 A.

**ALVA BL DALI with motion detector (BL-ALV xx xxx 8x0 xxx A DALI) only:** The lights have a power supply for two-pin DALI control cables (30 mA). Other DALI bus components such as ALVA BL DALI lights can use approx. 16 of the 30 mA.

Light distribution curves: (1)

**2 Installation and connection**

**Installation, all ALVA BL:** The mounting plate must be screwed onto a base in accordance with (2.1).

- ALVA BL without motion detector and without DALI interface**  
 BL-ALV xx xxx 830 xxx; BL-ALV xx xxx 840 xxx  
 Connect as shown in the wiring diagram (2.2).
- ALVA BL with DALI interface and without/with motion detector**  
 BL-ALV xx xxx 830 xxx DALI; BL-ALV xx xxx 840 xxx DALI  
 BL-ALV xx xxx 830 xxx A DALI; BL-ALV xx xxx 840 xxx A DALI  
 Connect as shown in the wiring diagram (2.3).  
**Achtung!** Do not reverse the polarity of the DALI connection! Note the markings on the terminals.

**Completing installation, all ALVA BL:** Attach the light to the mounting plate in accordance with (2.4) and (2.5) and screw the light in place using the safety screws as shown in (2.6).

**3 Features and settings**

- ALVA BL**  
 BL-ALV xx xxx 8x0 xxx  
 • Light emission 360°  
 • Control via external devices, e.g. light switches: on/off

- ALVA BL DALI**  
 BL-ALV xx xxx 8x0 xxx DALI  
 • Light emission 360°  
 • DALI interface  
 • Control via DALI interface: on/off; dimming

- ALVA BL DALI with motion detector**  
 BL-ALV xx xxx 8x0 xxx A DALI  
 • Light emission 360°  
 • DALI interface and power supply for two-pin DALI control cable (30 mA); of which approx. 16 mA can be used by other DALI bus components such as ALVA BL DALI lights  
 • Motion detector: 140° field of detection; range of up to 6 m; orientation light; twilight switch; can be operated by remote control; parallel connection of up to eight units possible  
 • Control via DALI interface: on/off; dimming  
 • Setting/control via "Mobil-PDi/Dali" infrared remote control (item no. ep10425899): on/off, dimming, twilight switch, delay time, orientation light, master/slave switching

**4 Technical information**

Operating voltage	230 V ~
Power consumption	16 W
Colour Rendering Index	CRI > 80
Protection type	IP 65 (lamp head) IP 54 (connection box)
Protection class	I
Ambient temperature	-25 °C ... +40 °C
Light colour	<b>BL-ALV xx xxx 830 xxx x xxx</b> 3000 K <b>BL-ALV xx xxx 840 xxx x xxx</b> 4000 K
Luminous flux	<b>BL-ALV xx xxx 830 xxx x xxx</b> ca. 1030 lm <b>BL-ALV xx xxx 840 xxx x xxx</b> ca. 845 lm

Technical and design features may be subject to change.  
 The ESYLUX manufacturer's warranty can be found online at [www.esylux.com](http://www.esylux.com)

**FR Mode d'emploi**

**DANGER !**

**Danger de mort par électrocution !**

- L'installation doit impérativement être effectuée par des installateurs professionnels ou des spécialistes de l'électronique conformément aux normes et prescriptions locales en vigueur.
- Avant d'installer ou de désinstaller le produit, coupez le courant.
- L'interface DALI n'est pas alimentée par une très basse tension sécurisée.
- Seule une isolation simple (isolation de base) sépare la tension basse de l'interface DALI ou de l'interface 1-10 V. Il est nécessaire que les dispositifs de commande utilisés garantissent le niveau de protection adapté contre les électrocutions.

Vous pouvez à tout moment consulter le mode d'emploi complet et les informations relatives à l'élimination du produit à l'adresse <https://www.esylux.com/y/BA008894>

**1 Conformité d'utilisation**

La série ESYLUX ALVA BL est destinée à un usage en extérieur, en tant que borne d'éclairage.

Afin de prévenir les risques de sécurité, les câbles externes souples endommagés de ce luminaire ne doivent être remplacés que par le fabricant, par l'un de ses techniciens agréés, ou toute personne possédant des qualifications équivalentes.

Ce luminaire comporte des lampes à LED intégrées.

La source lumineuse de ces luminaires doit être remplacée uniquement par ESYLUX ou par l'un de ses techniciens agréés, ou toute personne possédant des qualifications équivalentes. Ce luminaire peut être utilisé comme transmetteur. Courant total maximal de la borne de raccordement : 10 A.

**Modèle ALVA BL DALI avec détecteur de mouvement uniquement (BL-ALV xx xxx 8x0 xxx A DALI) :** Les luminaires sont dotés d'une alimentation pour double fil pilote DALI (30 mA) intégrée. Les autres composants de bus DALI, tels que les luminaires ALVA BL DALI, utilisent environ 16 mA sur 30.

Courbes de répartition de la lumière : (1)

**2 Installation et branchement**

**Montage, tous modèles ALVA BL :**

La plaquette de montage doit être vissée sur une base comme indiqué à la figure (2.1).

**Connexion :**

- ALVA BL sans détecteur de mouvement et sans interface DALI**  
 BL-ALV xx xxx 830 xxx; BL-ALV xx xxx 840 xxx  
 Le raccordement s'effectue conformément à la figure (2.2).
- ALVA BL avec interface DALI et sans / avec détecteur de mouvement**  
 BL-ALV xx xxx 830 xxx DALI; BL-ALV xx xxx 840 xxx DALI  
 BL-ALV xx xxx 830 xxx A DALI; BL-ALV xx xxx 840 xxx A DALI  
 Le raccordement s'effectue conformément à la figure (2.3).  
**Attention :** Ne pas inverser la polarité du raccordement DALI !  
 Veuillez respecter les symboles de polarité sur les bornes.

**Montage, tous modèles ALVA BL :**

Mettez en place le luminaire comme indiqué dans les figures (2.4) et (2.5) et sur la plaquette de montage et vissez le luminaire à l'aide de la vis de sécurité (2.6).

**3 Remarques et réglage**

- ALVA BL**  
 BL-ALV xx xxx 8x0 xxx  
 • Émission de lumière 360°  
 • Commande via des appareils externes, par exemple via un interrupteur : entrée/sortie

- ALVA BL DALI**  
 BL-ALV xx xxx 8x0 xxx DALI  
 • Émission de lumière 360°  
 • Interface DALI  
 • Commande via l'interface DALI : entrée/sortie; régulation

- ALVA BL DALI avec détecteur de mouvement**  
 BL-ALV xx xxx 8x0 xxx A DALI  
 • Émission de lumière 360°  
 • Interface DALI et alimentation pour double fil pilote DALI (30 mA); dont env. 16 mA utilisés par d'autres composants de bus DALI tels que les luminaires ALVA BL DALI  
 • Détecteur de mouvement : Zone de détection 140° ; portée jusqu'à 6 m ; éclairage d'orientation ; interrupteur crépusculaire ; télécommandable ; branchement en parallèle jusqu'à 8 détecteurs  
 • Commande via l'interface DALI : entrée/sortie; régulation  
 • Réglage / commande via la télécommande Mobil-PDi/Dali (réf. article Ep10425899) : entrée/sortie, régulation, interrupteur crépusculaire, durée d'activation, éclairage d'orientation, commutation maître/esclave

**4 Caractéristiques techniques**

Alimentation	230 V ~
Consommation	16 W
Color Rendering Index	CRI > 80
Type de protection	IP 65 (tête de luminaire) IP 54 (prise)
Classe de protection	I
Température ambiante de fonctionnement	-25 °C ... +40 °C
Couleur d'éclairage	<b>BL-ALV xx xxx 830 xxx x xxx</b> 3000 K <b>BL-ALV xx xxx 840 xxx x xxx</b> 4000 K
Flux lumineux	<b>BL-ALV xx xxx 830 xxx x xxx</b> ca. 1030 lm <b>BL-ALV xx xxx 840 xxx x xxx</b> ca. 845 lm

Sous réserve de modifications techniques et esthétiques.  
 La garantie fabricant ESYLUX est disponible sur Internet à l'adresse [www.esylux.com](http://www.esylux.com)





