

Kupplungen - mit schraubloser Anschlussstechnik, für erschwerte Einsatzbedingungen



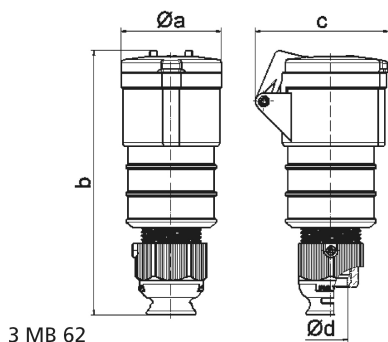
Artikelbeschreibung	
BALS-Art.-Nr	310068
EAN	4024941019651
Produktgruppe	Kupplung QUICK-CONNECT TE Plus mit MULTI-GRIP Verschraubung
Stromstärke	16A
Polzahl	5p
Polzahl	3P+N+PE
Lage des Schutzkontaktes	1h

Artikelbeschreibung	
Spannung	>50V - Alle nicht durch andere Anordnungen abgedeckten Nennspannungen und/oder Frequenzen. Diese Uhrzeitstellung kann zusätzlich in speziellen Anwendungen, bei denen eine Unterscheidung zu standardisierten Positionen benötigt wird, genutzt werden.
Schutzart	IP44
Kennfarbe	grau
Gerätefarbe	Klappdeckel grau RAL 7035, Kabelverschraubung grau RAL 7035, Gehäuse grau RAL 7035
Anschluss technik	schraublose Federklemmtechnik als Käfigzugfederklemme mit Kontex-Kontakt
Maximaler Leiterquerschnitt	2,5 qmm
Kabeleinführung	Verschraubung
Geräte-Höhe	173mm
Geräte-Breite	65mm
Geräte-Tiefe	86mm
Gehäusematerial	Polyamid
Kontakte	Der Kontaktträger ist aus hochwarmebeständigem Material, Die Kontakte sind Messing vernickelt

Zusätzliche technische Informationen	
	Für Kabel mit einem min. Durchmesser von 10mm bis max. Durchmesser 21mm, Mit Multi-Grip TE Kabelverschraubung, integrierter Zugentlastung, zusätzlichen Wasserablauföffnungen und Arretierungsschraube

Logistikdaten	
Einzelgewicht	0,199 kg / Stück

Logistikdaten	
Verpackungsart	Tüte
Inhaltsmenge	1 ST
EAN	4024941019651
Länge	86 mm
Breite	65 mm
Höhe	173 mm
Gewicht	0,2 kg
Volumen	967,07 ccm
Verpackungsart	Karton
Inhaltsmenge	10 ST
EAN	4024941836357
Länge	245 mm
Breite	177 mm
Höhe	185 mm
Gewicht	2,123 kg
Volumen	7.140 ccm



Ampere	16	16	16	32	32	32
Polzahl	3	4	5	3	4	5
a ø	51,0	58,0	65,0	66,5	66,5	72,0
b	156,0	162,0	168,0	195,0	195,0	198,0
c	72,0	78,0	86,0	89,0	89,0	99,0
d ø	18,0	18,0	21,0	23,0	23,0	27,0
Leiter mm ² min	1	1	1	2,5	2,5	2,5
Leiter mm ² max	2,5	2,5	2,5	6	6	6