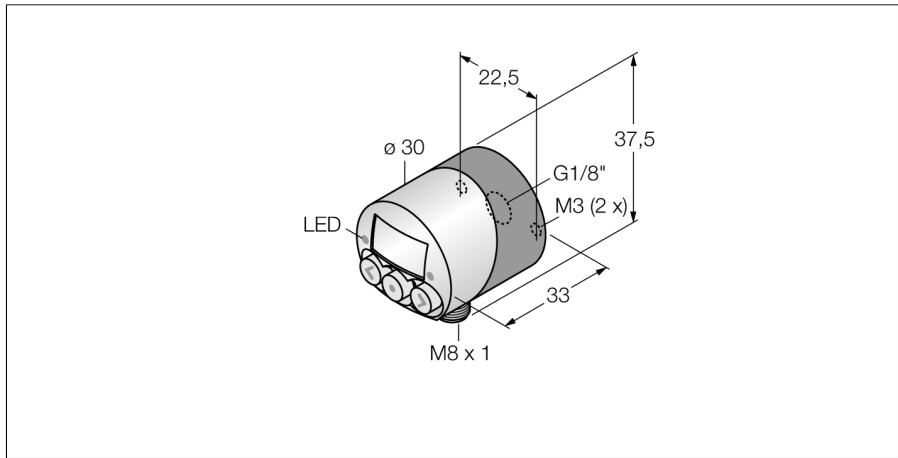
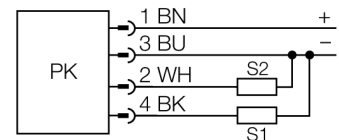


Drucksensor mit 2 Transistorschaltausgängen pnp PK01VR-N12AL-2UP8X-V1141



- kompakte Bauart
- für Druck- und Vakuumüberwachung
- Display um 180° verdrehbar
- hervorragende EMV-Eigenschaften
- Druckbereich -1 ... 0 bar rel.

Anschlussbild



Funktionsprinzip

Die Drucksensoren der PK-Serie arbeiten mit einer Silizium-Messzelle. Durch die Druckeinwirkung auf das Silizium wird ein druckproportionales Signal erzeugt und elektronisch weiterverarbeitet. Das verarbeitete Signal steht als Schaltausgang zur Verfügung. Die Sensoren sind ausschließlich für nichtaggressive Gas und Druckluftapplikationen zu verwenden. Bei geölter Druckluft empfehlen wir, den Druckanschluss nach unten zeigen zu lassen.

Typenbezeichnung Ident-Nr.	PK01VR-N12AL-2UP8X-V1141 6833009
Druckbereich Relativdruck	-1...0 bar rel. -14.5...0 psi -0.1...0 MPa
zulässiger Überdruck Ansprechzeit	≤ 5 bar < 2,5 ms
Versorgung Betriebsspannung Kurzschluss-/ Verpolungsschutz Schutzart und -klasse	10.8...30 VDC ja / ja IP65
Ausgänge Ausgang 1 Ausgang 2	Schaltausgang Schaltausgang
Schaltausgang Ausgangsfunktion Genauigkeit Bemessungsbetriebsstrom Schaltfrequenz Schaltpunktabstand Schaltpunkt(e)	Schließer/Öffner, PNP ± 1 % v. E. BSL 0.3 A ≤ 400 Hz ≥ 0.2 % 0...100%
Temperaturverhalten Medientemperatur Temperaturkoeffizient Nullpunkt Tk0 Temperaturkoeffizient Spanne T _{is}	0...+50 °C ± 0.15 % v.E./10 K ± 0.15 % v.E./10 K
Umgebungsbedingungen Umgebungstemperatur Lagertemperatur Vibrationsfestigkeit Schockfestigkeit EMV	-10...+50 °C -20...+85 °C 10 bis 55 Hz 1,5mm, XYZ 2Std. 10 g (11 ms) , gemäß IEC 68-2-27 Störaussendung nach EN 61000-6-4* Störfestigkeit nach EN 61000-6-2* * geschirmtes Anschlusskabel wird empfohlen
Gehäuse Gehäusewerkstoff Werkstoff Druckaufnehmer Prozessanschluss Schlüsselweite Druckanschluss/Überwurfmutter Elektrischer Anschluss	Aluminium, Al/PVC Silizium G 1/8"-Innengewinde SW 14 Steckverbinder, M8 x 1

Drucksensor mit 2 Transistorschaltausgängen pnp PK01VR-N12AL-2UP8X-V1141

Referenzbedingungen nach IEC 61298-1

Temperatur	15...+25 °C
Luftdruck	860...1060 hPa abs.
Luftfeuchtigkeit	45...75 % rel.
Hilfsenergie	24 VDC

Anzeige

Anzeige	3-stelliges 7-Segment Display um 180° drehbar
Schaltzustandsanzeige	2 x LED, rot / grün
Programmiermöglichkeiten	Schalt-/Rückschaltpunkte; Öffner/Schließer; Hysteres-/Fenstermodus; Dämpfung; Druckeinheit
Anzeige der Einheit	LEDs zur Anzeige des Ausgangsstatus