

## prolongateurs - avec connectique sans vis, pour des conditions d'utilisation difficiles



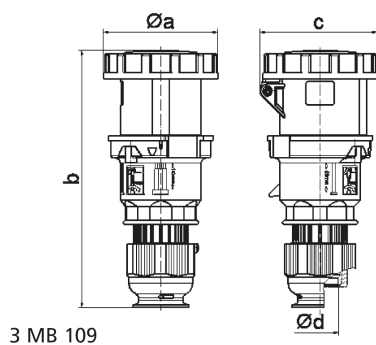
| Description de l'article             |                               |
|--------------------------------------|-------------------------------|
| Référence                            | 310495                        |
| EAN                                  | 4024941145329                 |
| Groupe de produits                   | prolongateur Quick-Connect TE |
| Intensité                            | 63A                           |
| Nombre de pôles                      | 5p                            |
| Disposition des phases               | 3P+N+PE                       |
| Emplacement du contact de protection | 6h                            |
| Tension                              | 200/346 à 240/415V            |

| Description de l'article         |  |
|----------------------------------|--|
| Fréquence                        | 50 et 60Hz   |
| Indice de protection             | IP67   |
| Code couleur                     | rouge  |
| Couleur de l'appareil            | coulisseau de commande gris RAL 7035, capot rouge RAL 3000, collet rouge RAL 3000, couv. rabatt. rouge RAL 3000, anneau baïonnette gris RAL7035, presse-étoupe gris RAL 7035 |
| Connectique                      | technique de connexion à ressort sans vis avec bornes à cage et contact Kontex   |
| Section maximale des conducteurs | 16,0 mm <sup>2</sup>   |
| Entrée de câble                  | raccord à écrou  |
| Hauteur de l'appareil en mm      | 251mm  |
| Largeur de l'appareil en mm      | 110mm  |
| Profondeur de l'appareil en mm   | 115mm  |
| Matériau du boîtier              | polyamide  |
| Contacts                         | le porte-contacts est en matériau résistant à la chaleur, les contacts sont en laiton nickelé  |

| Autres caractéristiques techniques |  |
|------------------------------------|--|
|                                    | Pour des câbles de diamètre entre 16mm min. et 36mm max., Les parties du boîtier sont reliées sans vis par une fermeture à encliquetage. Ouverture possible à l'aide d'un tournevis, Avec presse-étoupe MULTI-GRIP TE, décharge de traction intégrée, orifices d'écoulement d'eau supplémentaires et vis d'arrêt |

| Données logistiques |                 |
|---------------------|-----------------|
| Poids unitaire      | 0.855 Kg / null |

| Données logistiques |               |
|---------------------|---------------|
| Type d'emballage    | null          |
| Contenu             | 1 ST          |
| EAN                 | 4024941145329 |
| Longueur            | 115 mm        |
| Largeur             | 110 mm        |
| Hauteur             | 251 mm        |
| Poids               | 0,856 kg      |
| Volume              | 3 175,15 ccm  |
| Type d'emballage    | null          |
| Contenu             | 5 ST          |
| EAN                 | 4024941950145 |
| Longueur            | 325 mm        |
| Largeur             | 217 mm        |
| Hauteur             | 210 mm        |
| Poids               | 4,481 kg      |
| Volume              | 13 588,4 ccm  |



| Ampere                     | 63    | 63    | 63    |  |  |  |
|----------------------------|-------|-------|-------|--|--|--|
| Polzahl                    | 3     | 4     | 5     |  |  |  |
| a ø                        | 110,0 | 110,0 | 110,0 |  |  |  |
| b                          | 251,0 | 251,0 | 251,0 |  |  |  |
| c                          | 113,0 | 113,0 | 113,0 |  |  |  |
| d ø                        | 36,0  | 36,0  | 36,0  |  |  |  |
| Leiter mm <sup>2</sup> min | 6     | 6     | 6     |  |  |  |
| Leiter mm <sup>2</sup> max | 16    | 16    | 16    |  |  |  |
|                            |       |       |       |  |  |  |
|                            |       |       |       |  |  |  |
|                            |       |       |       |  |  |  |
|                            |       |       |       |  |  |  |