

TECTON 11+3 TRACK

Anleitung
Gebrauch
Montage

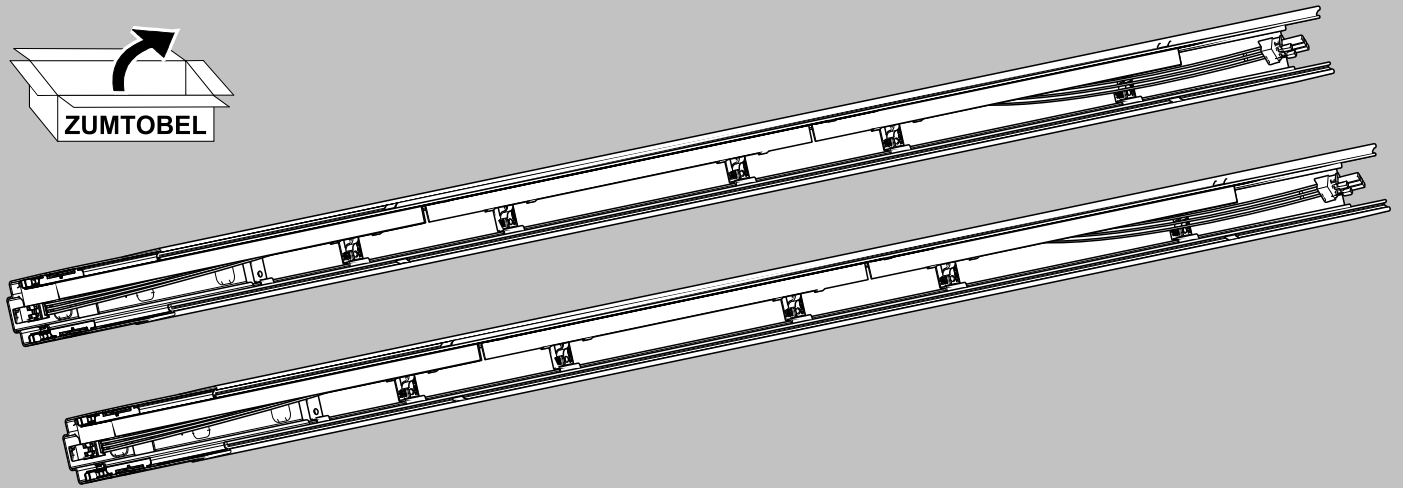


instruction
for use
for mounting

Zumtobel Lighting GmbH
Schweizer Strasse 30
6851 Dornbirn AUSTRIA



ZUMTOBEL

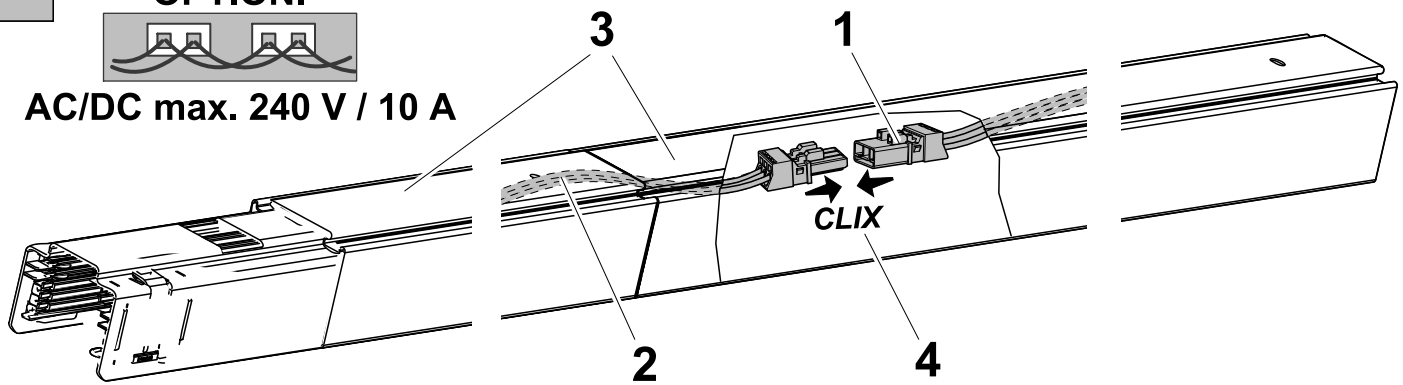


i

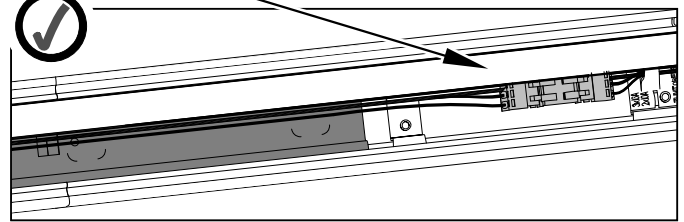
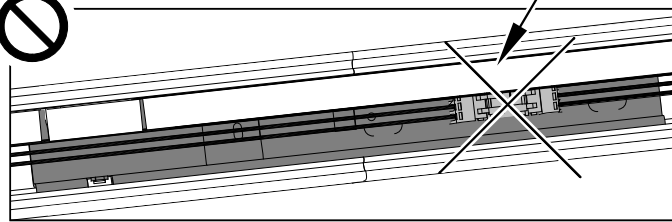
OPTION!



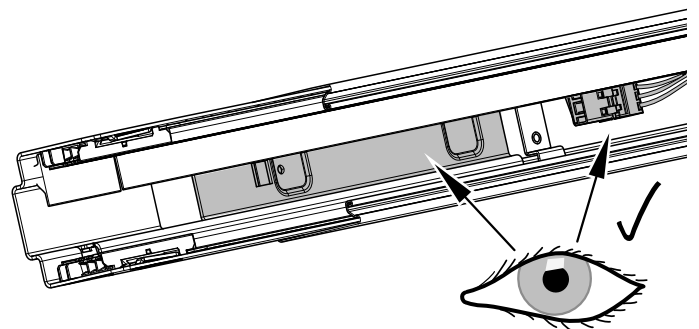
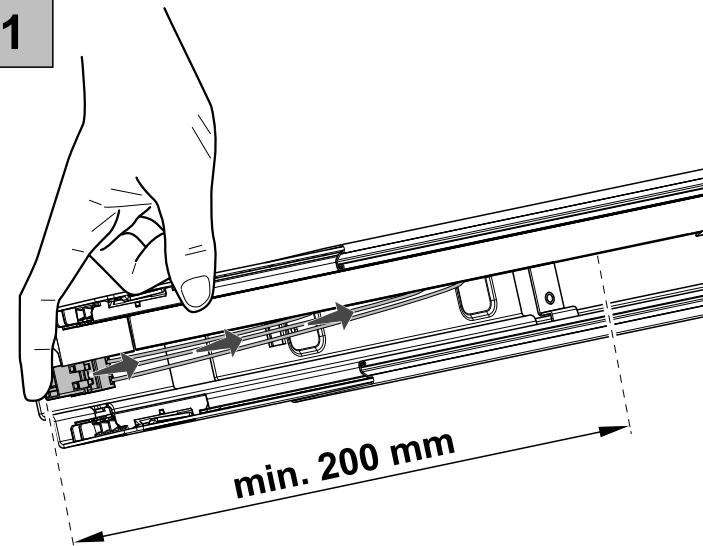
AC/DC max. 240 V / 10 A



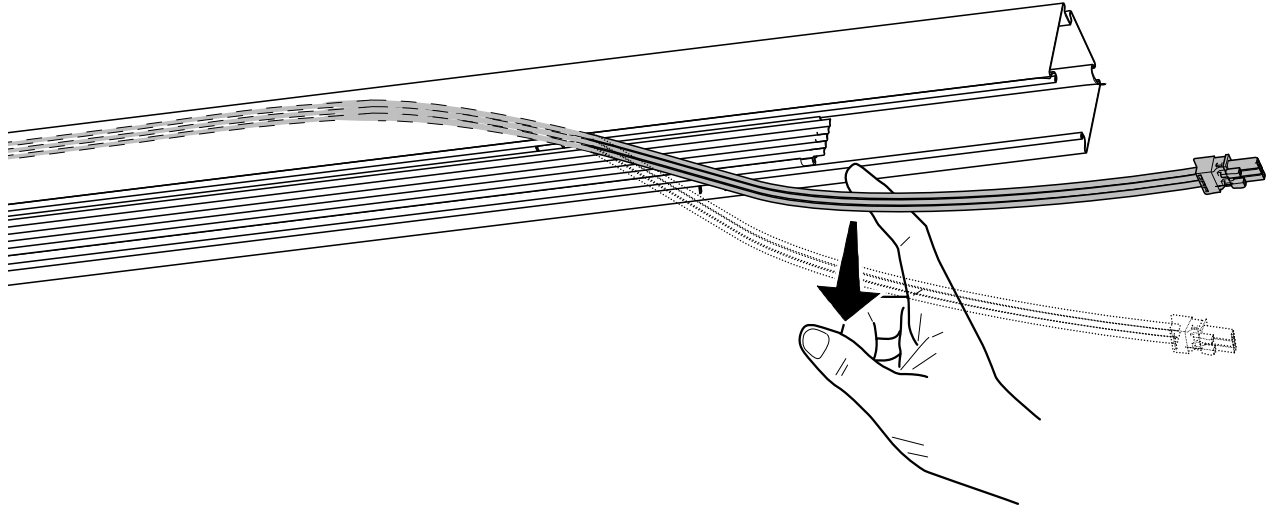
!



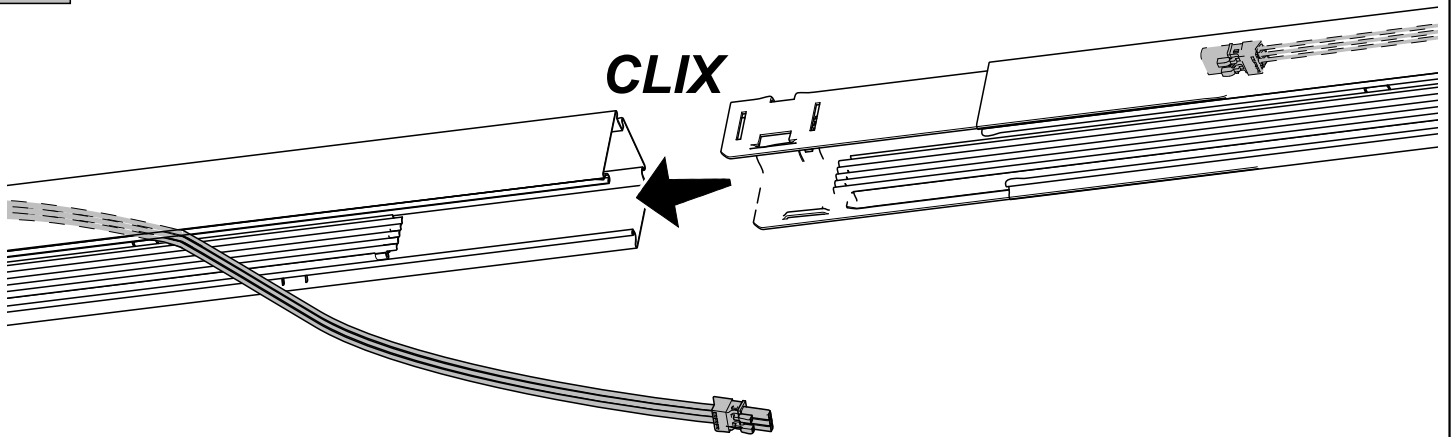
1



2



3



4

