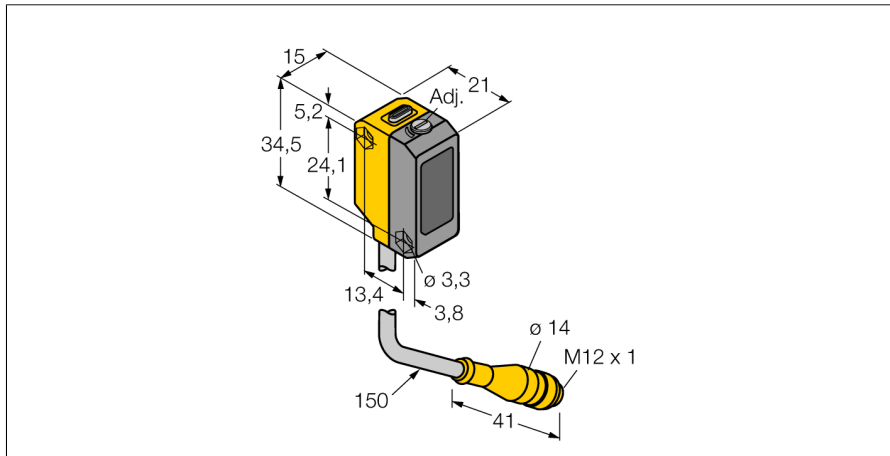


# Opto-Sensor

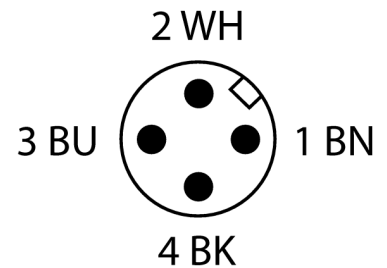
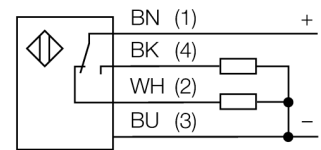
## Reflexionslichttaster mit einstellbarer Vordergrundausbuchtung

### QS18VP6AFF200Q5



- Kabel mit Steckverbinder, PVC, 150 mm, M12 x 1, 4-polig
- Schutzart IP67
- LED rundum sichtbar
- Ausblendgrenze über Potentiometer einstellbar
- Betriebsspannung: 10...30 VDC
- PNP-Schaltausgang, Wechsler

#### Anschlussbild

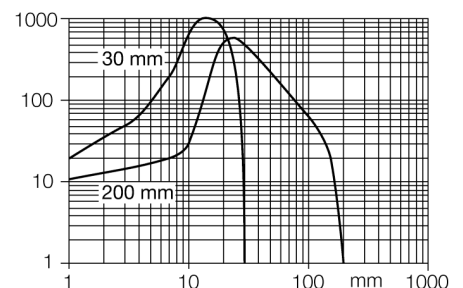


<b>Typenbezeichnung</b>	QS18VP6AFF200Q5
Ident-Nr.	3011474
<b>Lichtart</b>	Rot
Wellenlänge	660 nm
Reichweite	30...200 mm
Umgebungstemperatur	-20...+55 °C
<b>Betriebsspannung</b>	10...30 VDC
Restwelligkeit	< 10 % U <sub>s</sub>
DC Bemessungsbetriebsstrom	≤ 100 mA
Kurzschlusschutz	ja
Verpolungsschutz	ja
Ausgangsfunktion	Schließer/Öffner, PNP
Schaltfrequenz	≤ 700 Hz
Bereitschaftsverzug	≤ 200 ms
Bereitschaftsverzug	≤ 200 ms
<b>Zulassungen</b>	CE, cURus
<b>Bauform</b>	Quader, QS18
Abmessungen	21.1 mm x 15 mm x 34.5 mm
Gehäusedurchmesser	0 mm
Gehäusewerkstoff	Kunststoff, ABS
Linse	Kunststoff, Acryl
Elektrischer Anschluss	Kabel mit Steckverbinder, M12 x 1, PVC
Leitungslänge	0.15 m
Kabelquerschnitt	4 mm <sup>2</sup>
Schutzart	IP67
MTTF	268 Jahre nach SN 29500 (Ed. 99) 40 °C
<b>Betriebsspannungsanzeige</b>	LED, grün
Schaltzustandsanzeige	LED, gelb
Fehlermeldung	LED grün blinkend
Anzeige der Funktionsreserve	LED gelb blinkend

#### Funktionsprinzip

Reflexionslichttaster mit Vorder- oder Hintergrundausbuchtung arbeiten mit einem Sender und zwei Empfängerelementen, eines für den Nahbereich und eines für den Fernbereich. Die Position des zu detektierenden Objekts und die optische Struktur des Sensors bestimmen, auf welches Empfängerelement die größte Lichtmenge einfällt. Über eine Stellenschraube wird die Optik vor den Empfängerelementen so verändert, dass sich die Grenze zwischen Nah- und Fernbereich verschiebt. Diese Veränderung legt fest, ob sich das zu detektierende Objekt innerhalb oder außerhalb des Erfassungsbereichs befindet.

Reichweitenkurven der nahesten und fernsten Ausblendgrenze



**Opto-Sensor**  
**Reflexionslichttaster mit einstellbarer Vordergrundaussblendung**  
**QS18VP6AFF200Q5**

**Zubehör**

Typ	Ident-Nr.	Montagewinkel, Edelstahl, für 18 mm Gewinde	Maßbild
SMBQS18A	3069721	Montagewinkel, Edelstahl, für 18 mm Gewinde	
SMBQS18AF	3067467	Montagewinkel, Edelstahl, für 18 mm Gewinde	