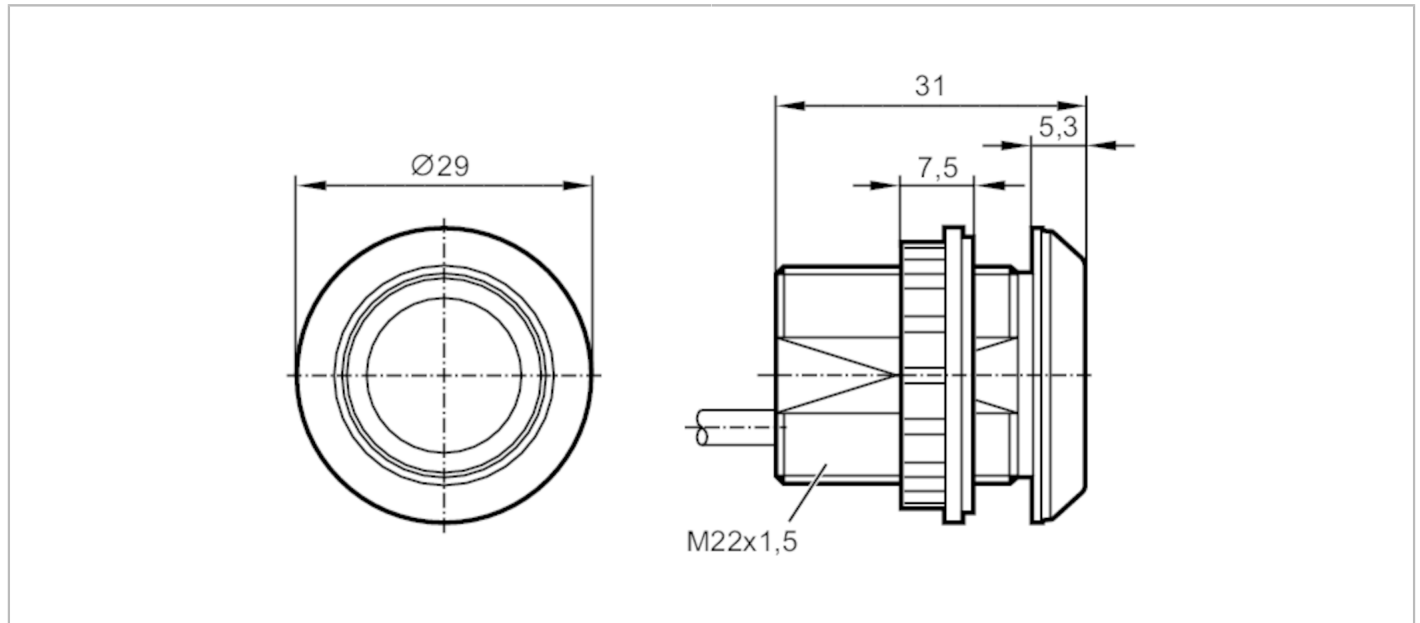


# KT5102



## Kapazitiver Leuchttaster

KTMDF-K-RBPKG/US/0,3M



CE

Produktmerkmale		
Elektrische Ausführung		PNP
Ausgangsfunktion		Schließer
Abmessungen	[mm]	Ø 29 / L = 31
Einsatzbereich		
Arbeitsprinzip		dynamisch
Elektrische Daten		
Betriebsspannung	[V]	12...30 DC
Stromaufnahme	[mA]	30
Schutzklasse		III
Verpolungsschutz		ja
Max. Bereitschaftsverzögerungszeit	[ms]	500
Ausgänge		
Elektrische Ausführung		PNP
Ausgangsfunktion		Schließer
Dauerhafte Strombelastbarkeit des Schaltausgangs DC	[mA]	200
Kurzschlusschutz		ja
Überlastfest		ja
Dauer Ausgangssignal	[ms]	300
Reaktionszeiten		
Reaktionszeit	[ms]	35
Umgebungsbedingungen		
Umgebungstemperatur	[°C]	-40...85
Schutzart		IP 65; IP 67; IP 69K; (frontseitig)

# KT5102



## Kapazitiver Leuchttaster

KTMDF-K-RBPKG/US/0,3M

Zulassungen / Prüfungen		
MTTF	[Jahre]	352
Mechanische Daten		
Gewicht	[g]	55,5
Abmessungen	[mm]	Ø 29 / L = 31
Werkstoffe	PA 6.6-GF30 schwarz; Betätigungsfläche: PA Grilamid TR 90UV	
Anzeigen / Bedienelemente		
Anzeige	Schaltzustand	1 x LED, rot
	Betrieb	1 x LED, grün
Zubehör		
Zubehör mitgeliefert	Befestigungsmuttern: 1	
	Dichtring: 1	
Zubehör optional	Symbolscheibe	
Bemerkungen		
Verpackungseinheit	1 Stück	

### Elektrischer Anschluss - Stecker

Kabel: 0,3 m, PUR

Steckverbindung: 1 x M12



### Anschluss

