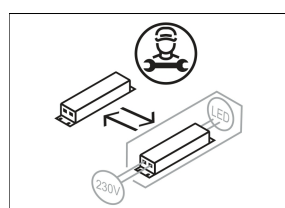
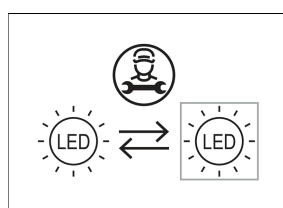
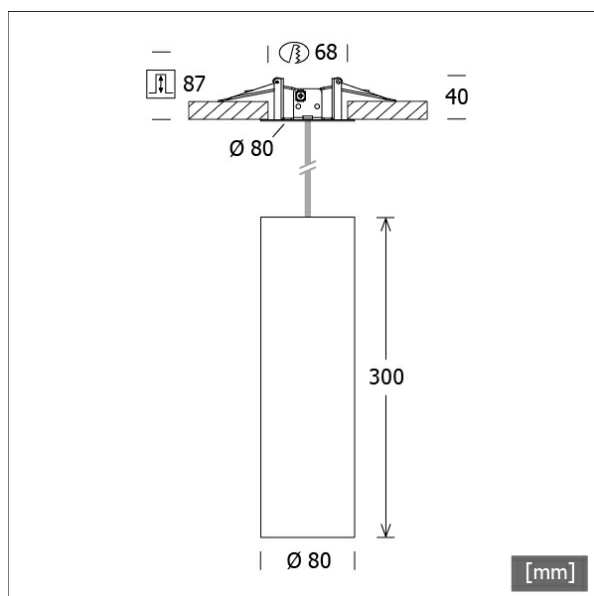


# FUZZY 080.1027.25.1/DALI



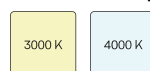
Farbe	Artikelnummer	EAN
schwarz	649052	4043544567246
silber	649053	4043544567253
weiß	649054	4043544567260



## Beschreibung

- filigrane zylindrische Pendelleuchte
- Leuchte inklusive Lichteffektring klar als Standard
- Leuchte erweiterbar mit verschiedenen Lichteffektringen und Dekogläsern
- hohe Wartungsfreundlichkeit
- keine UV- und Wärmestrahlung
- Wärmemanagement mit Passivkühlung
- Spiegelreflektor aus Aluminium mit präziser symmetrischer Abstrahlcharakteristik für optimale Lichtausbeute und Entblendung
- Leuchtenzylinder aus Aluminium
- Deckendose aus Aluminium
- einstellbare Deckenstärke
- Kabelabhängung transparent (Länge: 1500 mm)
- Deckendose für werkzeuglosen Deckeneinbau mit Schnellspannfedern
- 5-polige Anschlussklemme
- Betriebsgerät (LED-Konverter DALI, dimmbar) integriert in Leuchte

## Standardoptionen



## Sonderoptionen



## Lichttechnik / Normen

Leuchtmittel	LED Spot / CRI 80 / max. 2700 K
Lebensdauer	L90 B50 50.000 h L80 B50 100.000 h L80 B20 50.000 h
Systemleistung	15,0 W
Leuchten-Lichtstrom	max. 1300 lm
Systemeffizienz	84,00 lm/W
Moduleffizienz	128,00 lm/W
UGR 4H/8H 70/50/20	22,6/22,6 (C0/C90)
Abstrahlwinkel	25°
Versorgungsspannung	220 - 240 V / 50 Hz
Schutzklasse	I
Schutzart	IP20

## Abmessungen / Gewichte

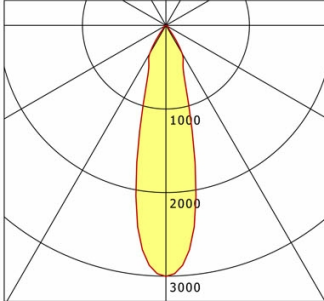
Außendurchmesser	80 mm
Höhe	300 mm
Ausschnittsmaß (Ø)	68 mm
Deckenstärke	12 - 22 mm
Einbautiefe	87 mm
Nettogewicht	1,59 kg
Bruttogewicht	1,68 kg

# FUZZY 080.1027.25.1/DALI

## FUZZY 080.1027.25.1/DALI

Fuzzy (FLIRZ 100.25, 1xLED 15W 827/2700K 1260lm 25 °)

— C0/C180 cd / 1000 lm



	C0	C90	C180	C270
0°	3002	3002	3002	3002
15°	1136	1136	1136	1136
30°	389	389	389	389
45°	44	44	44	44
60°	23	23	23	23
75°	8	8	8	8
90°	0	0	0	0
cd / 1000 lm				

Offset [m] Cone width [m] Illuminance [lx]

Offset [m]	Cone width [m]	Illuminance [lx]
3.0	1.38	420.3
6.0	2.76	105.1
9.0	4.15	46.7
12.0	5.53	26.3
15.0	6.91	16.8

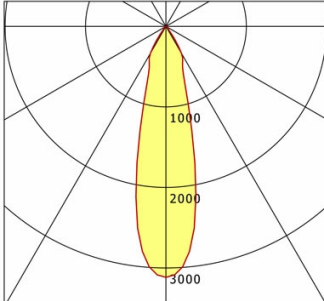
<b>η</b>	LED
Efficiency	84 lm/W
Direct/Indirect	↓ 100% / ↑ 0%
System Power	15 W
<b>UGR</b>	X=4H, Y=8H
Reflection factors	70/50/20
UGR C0/C180	22.6
UGR C90/C270	22.6
CIE Flux Codes	91 97 99 100 100
Ra/CRI	>80

LTS

## FUZZY 080.1027.25.1/DALI

Fuzzy (FLIRZ 100.05, 1xLED 15W 827/2700K 1300lm 25 °)

— C0/C180 cd / 1000 lm



	C0	C90	C180	C270
0°	3116	3116	3116	3116
15°	1159	1159	1159	1159
30°	385	385	385	385
45°	34	34	34	34
60°	21	21	21	21
75°	9	9	9	9
90°	0	0	0	0
cd / 1000 lm				

Offset [m] Cone width [m] Illuminance [lx]

Offset [m]	Cone width [m]	Illuminance [lx]
3.0	1.37	450.1
6.0	2.75	112.5
9.0	4.12	50.0
12.0	5.49	28.1
15.0	6.87	18.0

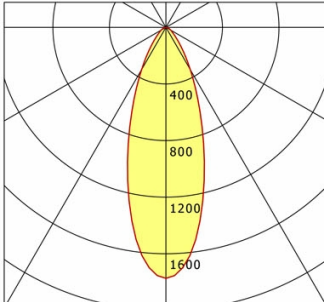
<b>η</b>	LED
Efficiency	87 lm/W
Direct/Indirect	↓ 100% / ↑ 0%
System Power	15 W
<b>UGR</b>	X=4H, Y=8H
Reflection factors	70/50/20
UGR C0/C180	22.8
UGR C90/C270	22.8
CIE Flux Codes	93 97 99 100 100
Ra/CRI	>80

LTS

## FUZZY 080.1027.25.1/DALI

Fuzzy (FLIRZ 100.24, 1xLED 15W 827/2700K 1220lm 25 °)

— C0/C180 cd / 1000 lm



	C0	C90	C180	C270
0°	1774	1774	1774	1774
15°	1052	1052	1052	1052
30°	345	345	345	345
45°	99	99	99	99
60°	39	39	39	39
75°	17	17	17	17
90°	0	0	0	0
cd / 1000 lm				

Offset [m] Cone width [m] Illuminance [lx]

Offset [m]	Cone width [m]	Illuminance [lx]
3.0	1.90	240.4
6.0	3.81	60.1
9.0	5.71	26.7
12.0	7.61	15.0
15.0	9.52	9.6

<b>η</b>	LED
Efficiency	81 lm/W
Direct/Indirect	↓ 100% / ↑ 0%
System Power	15 W
<b>UGR</b>	X=4H, Y=8H
Reflection factors	70/50/20
UGR C0/C180	26.4
UGR C90/C270	26.4
CIE Flux Codes	84 95 99 100 100
Ra/CRI	>80

LTS

# FUZZY 080.1027.25.1/DALI

## Zubehör



**FLIRZ 100.04**  
Lichteffektring opal



**FLIRZ 100.05**  
Lichteffektring klar



**FLIRZ 100.16**  
Lichteffektring rot transluzent



**FLIRZ 100.17**  
Lichteffektring gelb transluzent



**FLIRZ 100.18**  
Lichteffektring blau transluzent



**FLIRZ 100.19**  
Lichteffektring orange transluzent



**FLIRZ 100.24**  
Dekoglas opal



**FLIRZ 100.25**  
Dekoglas klar



**LAB 60**  
3-Phasen-Einbau-Monopoint mit Busoption



**LAB 60 A**  
3-Phasen-Anbau-Monopoint mit Busoption