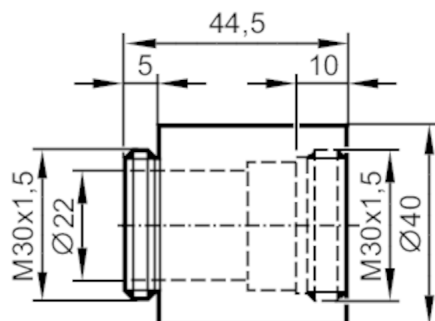


E35067



Isolierrohr für Infrarot-Tempertursensoren

THERM INSULATING



Einsatzbereich

Ausführung	für Infrarot-Tempertursensoren TWxxxx, M30
Montage	Thermische Isolierung; (TW)

Mechanische Daten

Gewicht [g]	48
Werkstoffe	POM

Bemerkungen

Verpackungseinheit	1 Stück
--------------------	---------