

Trenntransformator TT3 10-69-4



Abbildung zeigt TT3 10-4-4

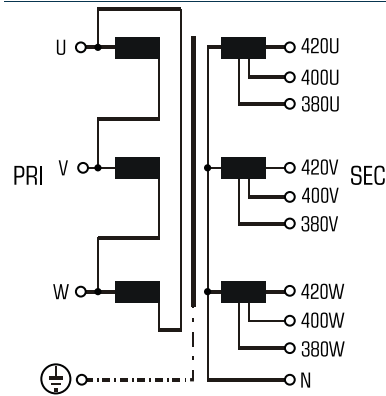
Vorteile

| |
|-------------------------------------------------------------------------------------------------|
| Sichere galvanische Trennung |
| Patentierter Montagetechnik zur Verringerung von Wärmeverlusten |
| Sehr guter Korrosionsschutz und geringe Geräusentwicklung durch BLOCK IMPEX Vakuumimprägnierung |
| Sekundärseitig $\pm 5\%$ Anzapfungen zur Spannungsanpassung |
| Fixierte, berührungsgeschützte Schraubanschlussklemmen nach UVV BGV A3 |
| Multifunktionale Fußwinkel mit insgesamt 12 Langlöchern |
| Verbreiteter Fußwinkel für einfache Montage von oben |
| Integrierte Kranösen |

Anwendungen

Trenntransformator zur sicheren elektrischen Trennung der Ein- und Ausgangsseite. Der Transformator kann für den Aufbau der Schutzmaßnahme Schutztrennung entsprechend VDE 0100 eingesetzt werden.

Prinzipschaltbild



Normen

Trenntransformator
nach: VDE 0570 / EN 61558 Teil 1 mit Teil 2-4

Zulassungen



UL 1561, CSA 22,2 (E 327358)



Trenntransformator TT3 10-69-4

| Elektrische Daten | |
|------------------------------|----------------------------------------------------------------------------------------|
| Typ | TT3 10-69-4 |
| Eingangsdaten | |
| Bemessungseingangsspannung | 3 x 690 Vac |
| Bemessungsfrequenz | 50 - 60 Hz |
| Ausgangsdaten | |
| Bemessungsausgangsspannung | 3 x 400 Vac |
| Anzapfungen Ausgang (±) | ±5 % |
| Bemessungsleistung | 10.000 VA |
| Bemessungsstrom | 3 x 15,1 Aac (3 x 380 Vac) 3 x 14,4 Aac (3 x 400 Vac) 3 x 13,8 Aac (3 x 420 Vac) |
| Kurzschlussspannung | 2,0 % |
| Verlustleistung | 350,0 W |
| Schaltgruppe | Dyn 5 |
| Wirkungsgrad | 96,5 % |
| Zulassungen | |
| Approbationen | - |
| Umwelt | |
| Umgebungstemperatur max. | 50 °C |
| Sicherheit und Schutz | |
| Bauart | offen |
| Isolierstoffklasse | F (155 °C) |
| Schutzart | IP 00 |
| Schutzklasse (vorbereitet) | I |
| Kurzschlussfestigkeit | nicht kurzschlussfest |
| Bestelldaten | |
| Empfohlenes Gehäuse | |
| Bestellnummer | TT3 10-69-4 |

| Mechanische Daten | |
|------------------------------|-----------------------------------|
| Typ | TT3 10-69-4 |
| Anschluss und Montage | |
| Befestigung | Fußwinkel |
| Befestigungsschrauben | M10 |
| Anschlüsse Eingang | Schraubklemme, 10 mm ² |
| Anschlüsse Ausgang | Schraubklemme, 4 mm ² |
| Anschlüsse PE | Schraubklemme, 4 mm ² |
| Maße und Gewichte | |
| Kerntyp | 3UI 210/73 |
| Gewicht | 87,00 kg |

