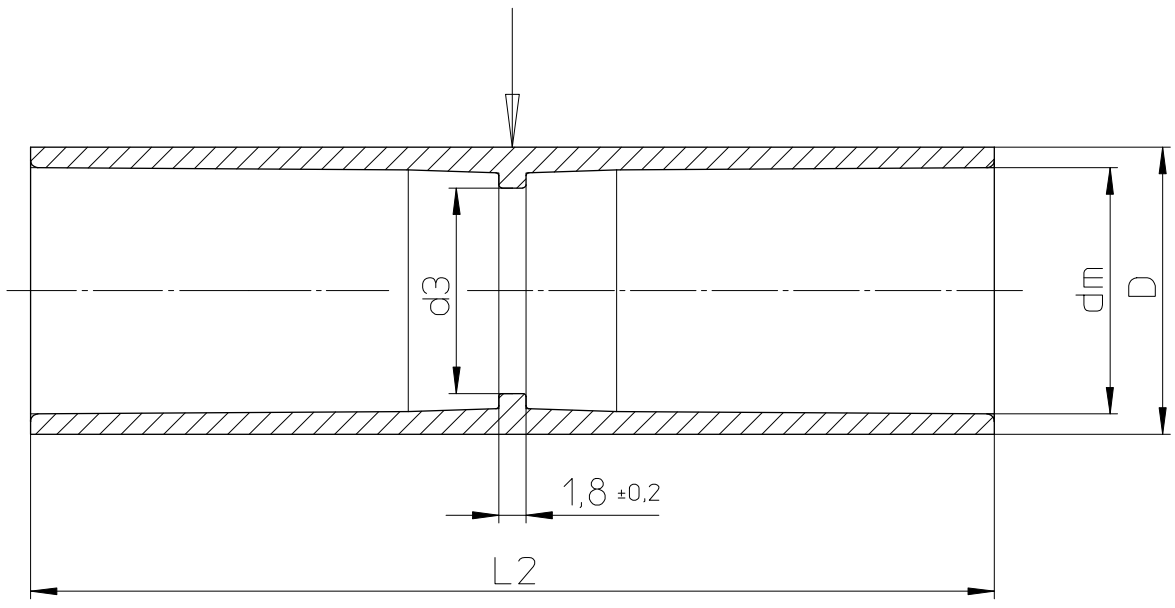


verwertet werden. - Zuwiderhandlungen verpflichten zu Schadensersatz und können strafrechtliche Folgen haben (§§ 12,11,15,97,106 UHG; §§ 1 und 18 UWG; § 823 BGB).

darf diese Unterlage weder vervielfältigt noch Dritten zugänglich gemacht oder ihr Inhalt mitgeteilt werden. Die Unterlage darf durch den Empfänger oder Dritte auch nicht in anderer Weise

Für diese Unterlage behalten wir uns alle Rechte vor, auch für den Fall der Patenterteilung oder Gebrauchsmustererteilung. Ohne unsere vorherige ausdrückliche Zustimmung in Schriftform

FRÄNKISCHE
SMSK_U-E --
-- ≙ 16,20,25,32,40,50,63



Art.Nr.	DN	D	dm	d3	L2
222 50 016	16	19,0 ^{+0,3} ₋₀	16,3 ⁺⁰ _{-0,1}	13,6 ⁰ _{-0,2}	63,8 ^{+0,6} ₀
222 50 020	20	23,1 ^{+0,3} ₋₀	20,3 ⁺⁰ _{-0,1}	17,3 ⁰ _{-0,2}	63,8 ^{+0,6} ₀
222 50 025	25	28,3 ^{+0,3} ₋₀	25,4 ⁺⁰ _{-0,2}	22,0 ⁰ _{-0,2}	63,8 ^{+0,6} ₀
222 50 032	32	35,6 ^{+0,3} ₋₀	32,5 ⁺⁰ _{-0,2}	28,1 ⁰ _{-0,3}	77,8 ^{+0,7} ₀
222 50 040	40	43,8 ^{+0,3} ₋₀	40,6 ⁺⁰ _{-0,3}	35,7 ⁰ _{-0,3}	81,8 ^{+0,7} ₀
222 50 050	50	54,1 ^{+0,4} ₋₀	50,7 ⁺⁰ _{-0,3}	45,0 ⁰ _{-0,3}	107,8 ^{+0,8} ₀
222 50 063	63	67,0 ^{+0,4} ₋₀	63,7 ⁺⁰ _{-0,4}	56,7 ⁰ _{-0,3}	127,8 ^{+0,8} ₀
Einheit	--	mm	mm	mm	mm

Alle Maße ohne Toleranzangaben haben rein informativen Charakter !

Kunde	Richtlinien DIN EN 60423 DIN EN 61386-21 DIN 16901 Reihe 130		Original Maßstab 1:1	Gewicht
	Bemerkung		Werkstoff/Farbe PVC-U / hellgrau, ähnlich RAL 7035	
		Datum	Benennung	
		Erstellt 17.11.01	Werksnorm	
		Geprüft 17.11.01	SMSK _U -E	
			Zeichnungsnummer	
			WN-222-50	
			Blatt 01	
			01Blätter	
Version	Änderung	Datum	Name	Ursprung:
				Ersatz für:
				Ersetzt durch:

FRANKISCHE