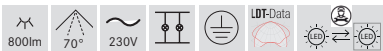
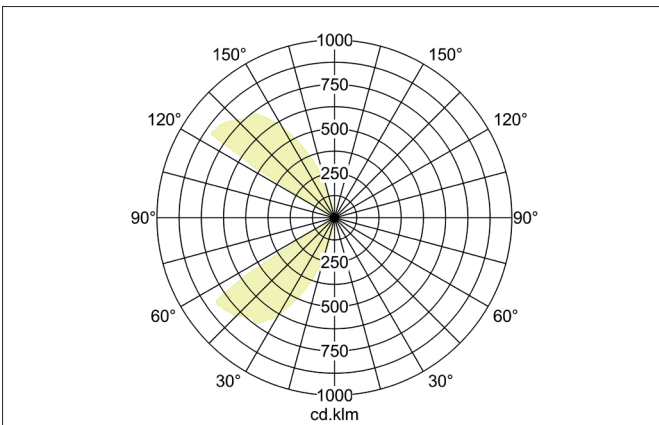
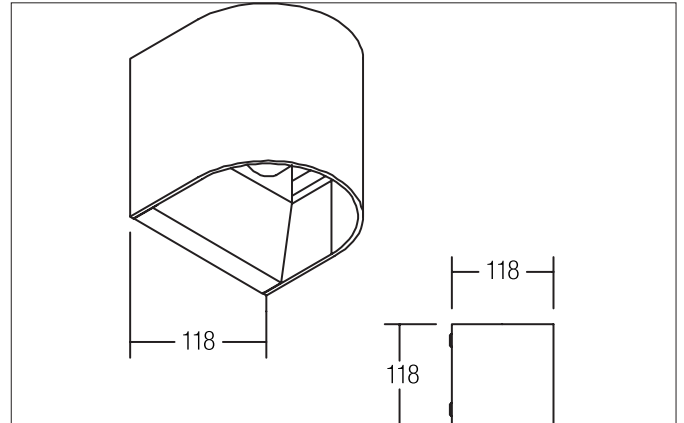


**RULVIA LED-Wandanbauleuchte, IP54**  
 Artikel-Nr. 60026183

Licht.  
 Für Generationen.



**Ausschreibungstext**

sonstige LED-Wandanbauleuchte, IP54, Leuchtenlänge 118 mm, Leuchtenbreite 118 mm, Höhe 118 mm Gewicht 0,615 kg, mit rotations-symmetrisch tief-breit-strahlender Lichtstärkeverteilung. Optimale Lichtverteilung durch eine Kunststoff transparent Abdeckung. Bemessungslichtstrom 800 lm, Bemessungsleistung 1 x 10 W Lichtfarbe warmweiß, ähnlichste Farbtemperatur (CCT) 3.000 K, allgemeiner Farbwiedergabeindex CRI > 80, Gehäusewerkstoff: Aluminium / Acryl, Farbe: schwarz, Zulässige Umgebungstemperatur (ta): -20 °C - +25 °C, Schutzklasse (EN 61140): I, Schutzart (DIN EN 60529): IP54. Mit elektronischem Betriebsgerät, schaltbar.

| Artikeldaten              |   |
|---------------------------|---|
| Artikel-Nr.               | 60026183  |
| GTIN                      | 4250047721130                                       |
| Serienname                | RULVIA  |
| Kurzbeschreibung          | LED-Wandanbauleuchte, IP54                          |
| Material                  | Aluminium / Acryl                                   |
| Farbe                     | schwarz   |
| Ausführung der Oberfläche | matt  |
| Form                      | sonstige  |
| Länge                     | 118 mm  |
| Breite                    | 118 mm  |
| Aufbauhöhe                | 118 mm  |
| Lieferumfang              | inkl. Konverter zum Anschluss an 230 V-Netzspannung |
| Nettogewicht              | 0,615 kg  |

**RULVIA LED-Wandanbauleuchte, IP54**

Artikel-Nr. 60026183

Licht.  
Für Generationen.

| Lichttechnik    |                 |
|-----------------|-----------------|
| Farbtemperatur  | 3.000 K         |
| Lichtfarbe      | weiß            |
| Lichtaustritt   | direkt/indirekt |
| Lichtstrom      | 800 lm          |
| Farbwiedergabe  | CRI > 80        |
| Reflektor       | ohne            |
| Abstrahlwinkel  | 70°             |
| Lichtverteilung | symmetrisch     |

| Betriebstechnik Leuchte     |   |
|-----------------------------|---|
| Systemleistung              | 10 W  |
| Spannungsart                | AC  |
| AC Nennspannung max.        | 220 V   |
| Frequenz max.               | 50 Hz   |
| Leuchtmittel                | LED   |
| Schutzklasse                | I   |
| Schutzart raumseitig        | IP54  |
| Ansteuerung                 | schaltbar   |
| Leuchtmittelwechsel möglich | Die Lichtquelle dieser Leuchte darf nur vom Hersteller oder einem von ihm beauftragten Servicetechniker oder einer vergleichbar qualifizierten Person ersetzt werden. |

| Montagetechnik                     |                        |
|------------------------------------|------------------------|
| Montageart                         | Anbaumontage           |
| Montageort                         | Wandmontage            |
| Verstellbarkeit                    | nicht verstellbar      |
| Werkstoff der Abdeckung            | Kunststoff transparent |
| Geeignet für Durchgangsverdrahtung | Ja                     |

| Logistische Daten                  |   |
|------------------------------------|---|
| Bruttogewicht                      | 0,718 kg  |
| Länge Verpackung                   | 125 mm  |
| Breite Verpackung                  | 125 mm  |
| Höhe Verpackung                    | 135 mm  |
| Entsorgung am Ende der Lebensdauer | Das Produkt darf nicht mit dem Hausmüll entsorgt werden. Sie sind verpflichtet, solche Elektro-Altgeräte separat zu entsorgen. Informieren Sie sich bitte bei Ihrer Kommune über die Möglichkeiten der geregelten Entsorgung. Mit der getrennten Entsorgung führen Sie die Altgeräte dem Recycling oder anderen Formen der Wiederverwertung zu. Sie helfen damit zu vermeiden, dass u. U. belastende Stoffe in die Umwelt gelangen. |