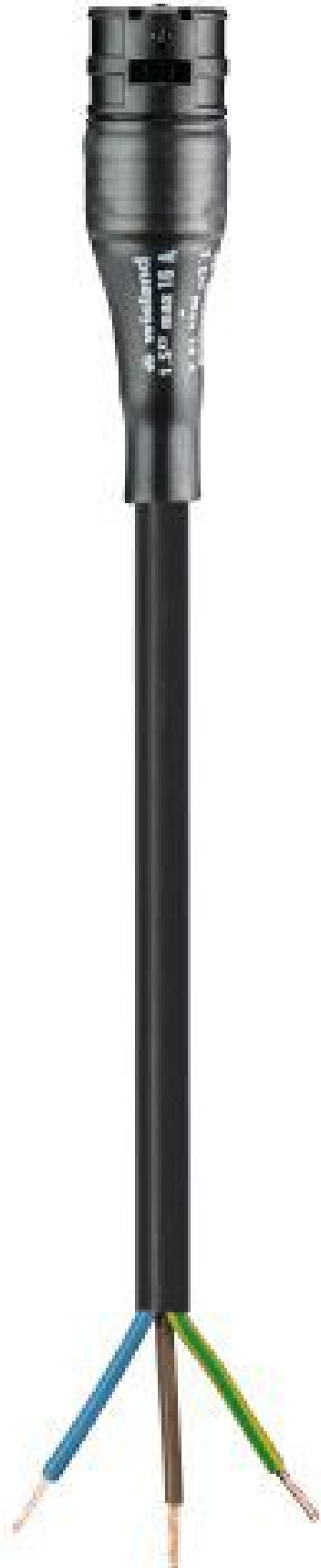


Produktdatenblatt

Art. Nr. 96.233.9933.1

Konfektionierte Leitung RST20i3K1B- 25 99SW

RST20i3 Anschlussleitung Buchse - freies Ende, 3-polig,
konfektionierte mit Schrumpfschlauch, Anwendung 250V mit PE,
20A, Kabeltyp H07RN-F, Länge 9,9m, Leiterquerschnitt 2,5mm²,
Kodierfarbe schwarz



Art. Nr.	96.233.9933.1
EAN	4015573932968
Bestelleinheit	5 Stück

Zulassungen



Technische Daten

Hinweis

Hinweis	Die Gesamtlänge kann um bis zu + / - 3 % abweichen.
---------	---

Allgemein

Bemessungsstrom	20 A
Bemessungsspannung	250 V
Bemessungsstoßspannung	4 kV
Verschmutzungsgrad	3
Verriegelbar	selbstverriegelnd (mit Werkzeug lösbar)
Codierfarbe / Kontakteinsatz	schwarz
Polkennzeichnung	L, N, PE
Gehäusefarbe mit Zugentlastung	schwarz

Ausführung

Bauart	Schrumpfschlauch
Anschlussart	Crimp
Leiter-Nennquerschnitt	2,5 mm ²
Schutzart (IP)	IP66/68 (3m;2h)
Abisolierlänge	9 mm
Abmantellänge	35 mm
Leiterendenbehandlung	ultraschallverdichtete Aderenden
Typ der Leitung	H07RN-F
Farbe der Leitung	schwarz
Kabeldurchmesser min.	11,3 mm
Kabeldurchmesser max.	11,9 mm
Leistungsart	Buchse - freies Ende
Art der konfektionierten Leitung	Anschlussleitung
Ausführung Seite 1	Buchse
Ausführung Seite 2	freies Leitungsende
Geschirmt	nein

Werkstoff

Oberflächenbehandlung	versilbert
Halogenfrei	nein
Leitung Dauertemperaturbeständigkeit	60 °C
Isolierteil Dauertemperaturbeständigkeit	100 °C
Brandlast	0 kWh

Abmessungen

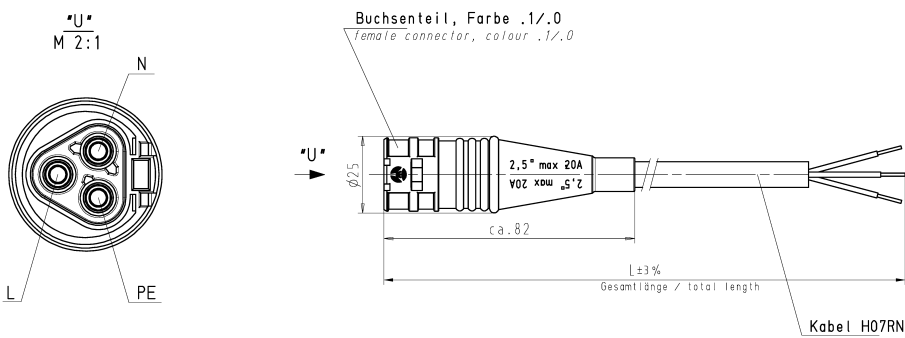
Gesamtlänge	9,9 m
-------------	-------

Technische Zeichnung

These dimensions will be repeatedly shown if necessary

These dimensions will be repeatedly shown if necessary

These dimensions will be repeatedly shown if necessary



Buchseinteil, Farbe .1/.0
female connector, colour .1/.0

Kabel H07RN-F 3G2,5 SW
cable H07RN-F 3G2,5 black

These dimensions will be repeatedly shown if necessary


These dimensions will be repeatedly shown if necessary

These dimensions will be repeatedly shown if necessary

Farbe/colour	
schwarz/black	.1
lichtgrau/light grey	.0

Teile - Nr. part - no.	L	Beispiel (Farbe: schwarz, lichtgrau) example (colour: black, light grey)	Typ type
96.233.XX33.1	XX in dm-Schritten	96.233.1033.1 = 10dm/L = 1000mm	RST2013K1B- 25 10SW
96.233.XX33.0	XX in dm-Schritten	96.233.1033.0	RST2013K1B- 25 10GL
U6.233.XX33.1	XX in m-Schritten	U6.233.1233.1 = 12 m/L=12000mm	RST2013K1B- 25 X12SW
U6.233.XX33.0	XX in m-Schritten	U6.233.1233.0	RST2013K1B- 25 X12GL

Weitere Daten siehe Katalog
further data see catalog

Tolerierung Size ISO 14405/Tolerance system Size ISO 14405		Stufen- und Dekretionsliste nach DIN 5003, IIB ist einzuhalten. Conformity with Wieland document MW 5003, IIB is to be observed / (This ISO-standard describes the envelope principle. According to the envelope principle the deviations of form and parallelism are limited by the size tolerances).	
Fräsetoleranz nach General tolerance		<input type="checkbox"/> Zeichnung, keine manuellen Änderungen <input type="checkbox"/> Drawing, no manual modifications allowed	Anwendung: First Use:
Werkstoff/Material: 2014 Tag/Date: 17.10. Name: Trescher Maßstab/Scale: X Maß in mm/Dimensions are in mm		Zeichnung Nr./Drawing No.: 96.233.0433.0 01K	
 www.wieland-electric.com		KONFEKT LEITUNG Buchse-f-r. Ende, Crimpouf. K1 250V, 20A, 2,5qmm pre-assembled cable, female-free end, crimpversion	