

Gleichstrom Kupplung - mit Multi-Grip



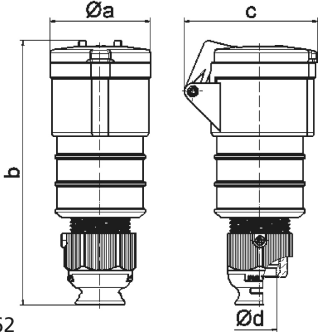
Artikelbeschreibung	
BALS-Art.-Nr	31677
EAN	4024941316774
Produktgruppe	Kupplung QUICK-CONNECT TE
Stromstärke	16A
Polzahl	3p
Polzahl	2P+PE
Lage des Schutzkontaktes	3h
Spannung	Über 50V bis einschließlich 250V
Frequenz	Gleichstrom (DC)

Artikelbeschreibung	
Schutzart	IP44
Kennfarbe	grau
Gerätefarbe	Klappdeckel grau RAL 7035, Kabelverschraubung grau RAL 7035, Gehäuse grau RAL 7035
Anschluss technik	schraublose Federklemmtechnik als Käfigzugfederklemme mit Kontex-Kontakt
Maximaler Leiterquerschnitt	2,5 qmm
Kabeleinführung	Verschraubung
Geräte-Höhe	162mm
Geräte-Breite	51mm
Geräte-Tiefe	72mm
Gehäusematerial	Polyamid
Kontakte	Der Kontaktträger ist aus hochwärmebeständigem Material, Die Kontakte sind Messing vernickelt

sonstige technische Eigenschaften	
	Für Kabel mit einem min. Durchmesser von 8mm bis max. Durchmesser 18mm

Logistikdaten	
Einzelgewicht	0.143 kg / Stück
Verpackungsart	Tüte
Inhaltsmenge	1 ST
EAN	4024941316774

Logistikdaten	
Länge	72 mm
Breite	51 mm
Höhe	162 mm
Gewicht	0.144 kg
Volumen	594.864 ccm
Verpackungsart	Karton
Inhaltsmenge	10 ST
EAN	4024941837774
Länge	248 mm
Breite	158 mm
Höhe	123 mm
Gewicht	1.527 kg
Volumen	3'960 ccm



3 MB 62

Ampere	16	16	16	32	32	32
Polzahl	3	4	5	3	4	5
a ø	51,0	58,0	65,0	66,5	66,5	72,0
b	156,0	162,0	168,0	195,0	195,0	198,0
c	72,0	78,0	86,0	89,0	89,0	99,0
d ø	18,0	18,0	21,0	23,0	23,0	27,0
Leiter mm ² min	1	1	1	2,5	2,5	2,5
Leiter mm ² max	2,5	2,5	2,5	6	6	6