

Produktdatenblatt

Art. Nr. 92.207.5004.3

Konfektionierte Leitung GST18i4KS-S 15E 50GR01

GST18i4 Anschlussleitung Stecker - freies Ende, Länge
5,0 m, 4-polig, Kodierung USV 250 V, 16 A, Kodierfarbe
kieselgrau, Zugentlastungsfarbe schwarz, Leitungsfarbe schwarz,
Leiterquerschnitt 1,5 mm², Kabeltyp H05VV-F, Brandklasse: Eca



Art. Nr.

92.207.5004.3

EAN	4015573570207
Bestelleinheit	10 Stück

Zulassungen



Technische Daten

Allgemein

Bemessungsstrom	16 A
Bemessungsspannung	250 V / 400 V
Bemessungsstoßspannung	4 kV
Verschmutzungsgrad	2
Mechanische Codierung Code	Code 2
Verriegelbar	selbstverriegelnd (mit Werkzeug lösbar)
Codierfarbe / Kontakteinsatz	kieselgrau
Polkennzeichnung	2, N, PE, 1
Gehäusefarbe mit Zugentlastung	schwarz

Ausführung

Leiter-Nennquerschnitt	1,5 mm ²
Schutzart (IP)	IP20
Abisolierlänge	9 mm
Abmantellänge	35 mm
Leiterendenbehandlung	ultraschallverdichtete Aderenden
Typ der Leitung	H05VV-F
Farbe der Leitung	schwarz
Kabeldurchmesser max.	9,2 mm
Leitungsart	Stecker - freies Ende
Art der konfektionierten Leitung	Anschlussleitung
Ausführung Seite 1	freies Leitungsende
Ausführung Seite 2	GST18i4 Stecker

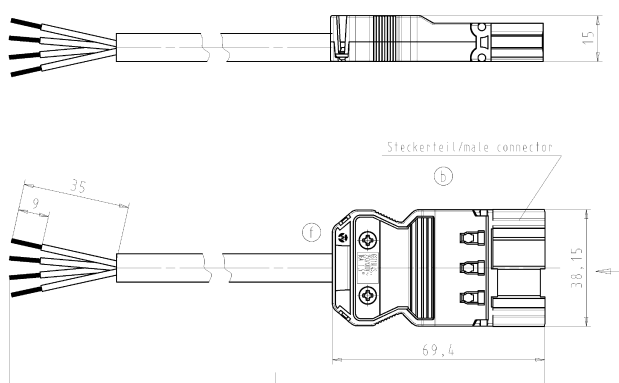
Werkstoff

Oberflächenbehandlung	verzinkt
Halogenfrei	nein
Leitung Dauertemperaturbeständigkeit	70 °C
Isolierteil Dauertemperaturbeständigkeit	100 °C
Brandlast	2,263 kWh
Brandklasse	Eca

Abmessungen

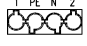
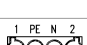
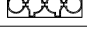
Gesamtlänge	5 m
-------------	-----

Technische Zeichnung



Kabel/cable: H05VV-F4G1,5
Farbe/colour: siehe Tabelle/see table

Pol pole	Aderfarbe colour of core
L2	schwarz / black
N	blau / blue
⊕	grün-gelb / green-yellow
L1	braun / brown

.F Farbe colour	Codierung •X• stecker male	Kabelfarbe / cable colour Zugentlastungsfarbe/strain relief colour
.1 schwarz black	1 PE N 2 	schwarz black
.2 weiß white	1 PE N 2 	weiß white
.3 grau grey	1 PE N 2 	schwarz black

Teile-Nr. / part-no. L Beispiel (Farbe: schwarz) / example (colour: black) Typ / type

92.207.XX04.F XX in dm-Schritten 92.207.1004.1 = 10dm/L= 1000mm GST1814KS-S 15 10SW

U2.207.XX04.F XX in m-Schritten U2.207.1204.1 = 12 m/L=12000mm GST1814KS-S 15 X10SW

Herstellung nach DIN 7167/Tolerance system acc. to DIN 7167. (This DIN-standard describes the envelope principle. According to the envelope principle the deviations of form and position are limited by the size tolerances.)

Präzisionsnach General Tolerance (2) - Zeichnung, keine manuellen Änderungen / Drawing, no manual modifications allowed 1. Verwendung / First Use Blatt: 1 von 1 / Sheet: 1 of 1

Weitere Daten siehe Katalog / further data see catalog

Typ/type: GST1814KS-S 15 .. WS = schwarz/black WS = weiß/white GR01 = grau/grey

wieland PRE-ASSEMBLED CABLE KONFEKT-LEITUNG 92.207.0504.1 01K Made in Germany/Produced in Germany