



# GreenSpace Accent-Strahler Mini

**ST315T LED27S/830 PSU FR24 WH**

GREENSPACE ACCENT PROJECTOR MINI - - - - -  
elektronisches Betriebsgerät, schaltbar - Tiefbreitstrahlend -  
Weiß

Der Green Space Accent-Strahler Mini ist der kleinste Strahler in der GreenSpace Accent Produktfamilie. Dank seines saubereren und kleineren Designs mit einem Durchmesser von nur 80 mm und des integrierten Onboard-Treibers fügt sich der Strahler unauffällig in die Geschäftsumgebung ein. Die hohe Leistung und die Philips Food LED-Lichtrezepte verleihen ihm hervorragende Eigenschaften für den Lebensmitteleinzelhandel und kleine Geschäfte in Innenstädten. Die volle Bandbreite an Abstrahlungswinkeln und die Philips Fashion LED-Varianten erzeugen eine hohe Lichtqualität für eine optimale Präsentation von Modekollektionen. Daher eignet sich der Strahler für viele verschiedene Anwendungen im Einzelhandel.

## Hinweise

- Bei Veränderung und/oder Wartung muss das Produkt zuvor ausgeschaltet werden und abkühlen.
- Das Produkt muss außerhalb der Armreichweite von Personen installiert werden. Veränderungen an heißen Geräten dürfen nur mit Isolierhandschuhen vorgenommen werden.
- Die Leuchte sollte gemäß den Anweisungen in der Montageanleitung montiert und abmontiert werden.

## Produkt Daten

Allgemeine Eigenschaften		Sockel	
Lampenfamiliencode	-	Lichtquelle austauschbar	Nein
Ausstrahlungswinkel der Lichtquelle	120°	Anzahl Vorschaltgeräte	1 Einheit
Farbe der Lichtquelle	-		

## GreenSpace Accent-Strahler Mini

Betriebsgerät	PSU [ elektronisches Betriebsgerät, schaltbar]
Betriebsgerät inklusive	Ja
Optiktyp	MB [ Tiefbreitstrahlend]
Typ optische Abdeckung/Linse	PM [ Acrylglaswanne]
Ausstrahlungswinkel Leuchte	-
Elektrischer Anschluss	-
Kabel	No
IEC-Schutzart	Schutzklasse I
Glühfadentest	Temperatur: 650 °C, Dauer: 5 s
Entflammbarkeitszeichen	-
CE-Zeichen	ja
ENEC-Zeichen	ENEC Zeichen
UL-Zeichen	Nein
Garantiedauer	5 Jahre
Konstanter Lichtstrom	Nein
Anzahl Leuchten pro Sicherung mit 16 A Typ B	34
EU RoHS-konform	Ja
Produktfamiliencode	ST315T [ GREENSPACE ACCENT PROJECTOR MINI]
Unified Glare Rating CEN	Not applicable

### Elektrische Kenndaten

Eingangsspannung	220 bis 240 V
Eingangsfrequenz	50 bis 60 Hz
Leistungsaufnahme Konstantlichtstrom bei Installation	- W W
Durchschnittlicher CLO-Stromverbrauch	- W W
Einschaltstrom	6,1 A
Einschaltzeit	0,31 ms
Leistungsfaktor (min.)	0.13

### Dimmen

Dimmbar	Nein
---------	------

### Mechanische Kenndaten

Gehäusematerial	Aluminium
Reflektor-Material	Polycarbonat-Aluminium-Beschichtung
Optisches Material	Polycarbonat
Material optische Abdeckung/Linse	Polymethylmethacrylat
Befestigungsmaterial	-
Ausführung optische Abdeckung	Klar
Gesamte Länge	181 mm

Gesamte Breite	80 mm
Gesamte Höhe	250 mm
Gesamter Durchmesser	80 mm
Durchmesser	-
Farbe	Weiß
Abmessungen (Höhe x Breite x Tiefe)	250 x 80 x 181 mm (9.8 x 3.1 x 7.1 in)

### Zulassungen und Anwendungseigenschaften

Schutzart (IP)	IP20 [ Fernhalten von Fingern]
Schlagfestigkeit (IK)	IK02 [ IK02]

### Initialkennwerte (IEC konform)

Lichtstrom-Neuwert (Systemlichtstrom)	2700 lm
Lichtstromtoleranz	+/-10%
Initiale Leuchtenlichtausbeute	112 lm/W
Initiale ähnlichste Farbtemperatur	3000 K
Init. Farbwiedergabeindex	≥80
Anfängliche Farbsättigung	(0.43, 0.40) SDCM<3
Systemleistung	24 W
Toleranz Leistungsaufnahme	+/-10%

### Lebensdauerkenndaten (IEC konform)

Ausfallrate des Betriebsgeräts bei mittlerer Nutzebensdauer von 50.000 Std.	5 %
Lichtstromstabilität während der Nutzebensdauer von 50.000 Stunden, bei 25 °C	L80

### Anwendungsparameter

Umgebungstemperaturbereich	+10 bis +40 °C
Bemessungs-Umgebungstemperatur	25 °C
Geeignet zum häufigen An- und Ausschalten	Nicht zutreffend

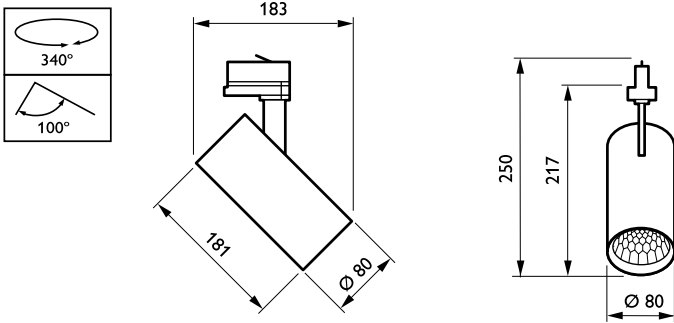
### Produktdaten

Gesamt-Produktcode	871869941345300
Bestell-Produktname	ST315T LED27S/830 PSU FR24 WH
EAN/UPC - Produkt	8718699413453
Bestellcode	41345300
Anzahl pro Verpackung	1
SAP-Zähler - Pakete pro Außenkarton	1
SAP-Material	910500465628
Nettogewicht (Einzelteil)	0,724 kg



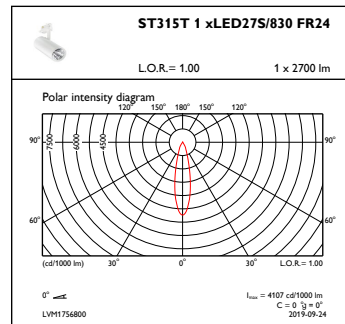
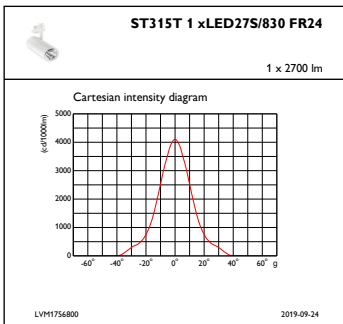
# GreenSpace Accent-Strahler Mini

## Abmessungsskizzen



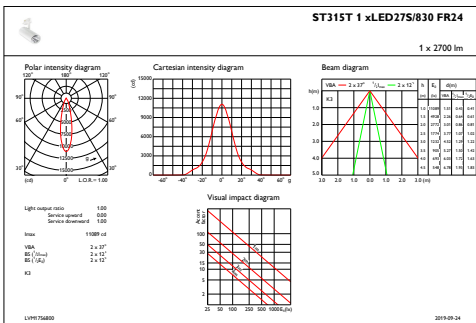
GreenSpace Accent ST315T-ST330T

## Photometrische Daten



IFCC1\_ST315T1xLED27S830FR24

OFPC1\_ST315T1xLED27S830FR24



IFAS1\_ST315T1xLED27S830FR24

## GreenSpace Accent-Strahler Mini

