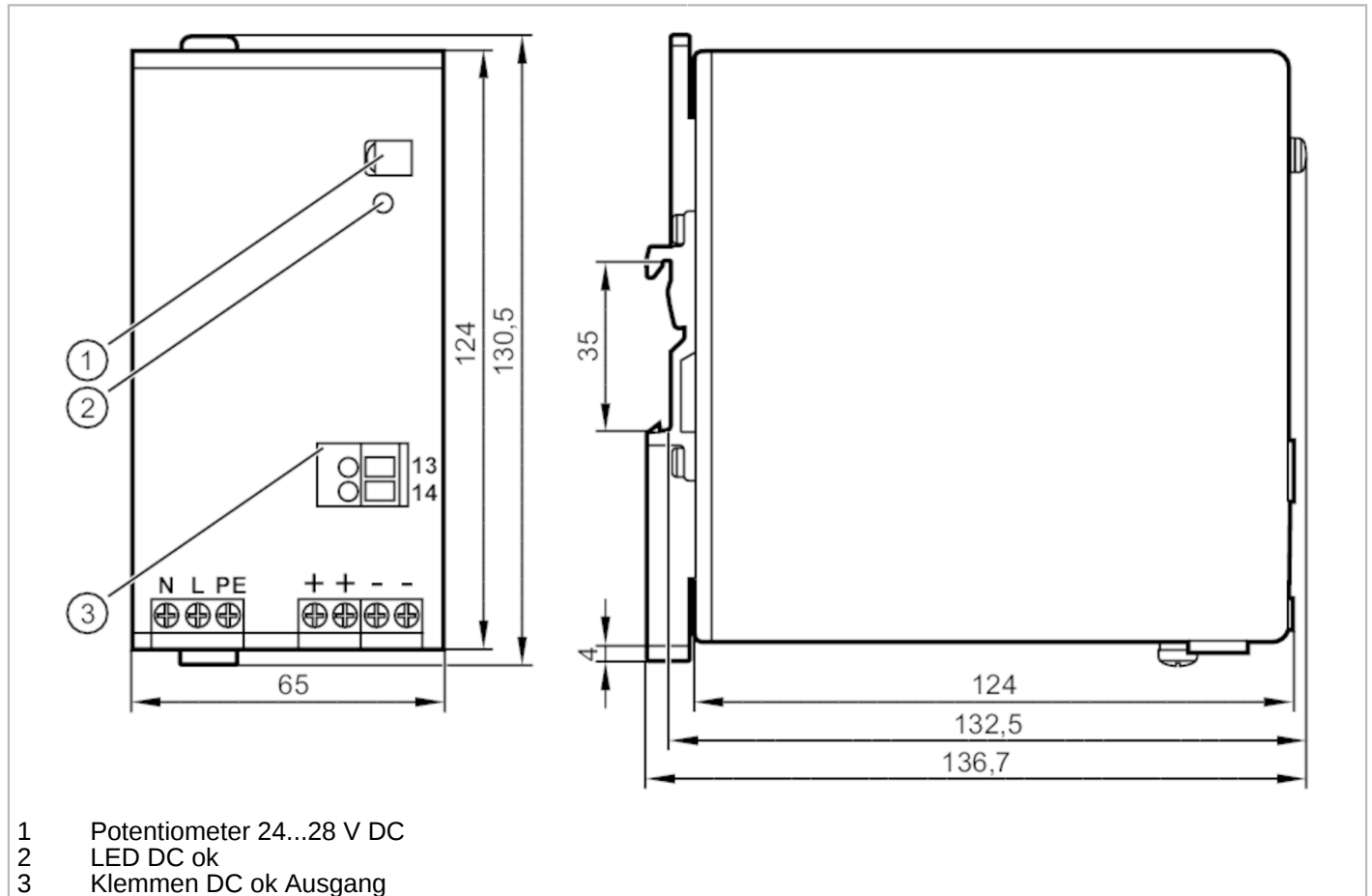


DN4014



Schaltnetzteil 24 V DC

PSU-1AC/24VDC-20A



Elektrische Daten

Frequenz AC	[Hz]	47...64
Betriebsspannungstoleranz	[%]	15...10
Nennspannung AC	[V]	< 230
Eingangsspannung AC	[V]	100...240
Ausgangsspannung DC	[V]	24...28
Schutzklasse		I; (IEC 61140)
Überspannungsschutz		ja; (< 32 DC)
Ausgangsspannung	[V]	einstellbar; Ausgangsspannung gemäß SELV, PELV
Max. Ausgangsstrom bei min. Ausgangsspannung	[A]	20
Max. Ausgangsstrom bei max. Ausgangsspannung	[A]	17,1
Max. Ausgangsstrom kurzzeitig bei min. Ausgangsspannung	[A]	24
Max. Ausgangsstrom kurzzeitig bei max. Ausgangsspannung	[A]	20,6
Ausgangsleistung (dauerhaft)	[W]	480

DN4014



Schaltnetzteil 24 V DC

PSU-1AC/24VDC-20A

Ausgangsleistung (kurzzeitig) [W]	576
Hinweis zur Ausgangsleistung (kurzzeitig)	$\leq 45\text{ °C}$ dauerhaft erlaubt; $> 45\text{ °C} < 1\text{ Minute}$ alle 10 Minuten
Leistungsfaktor (Nennspannung 120 V AC / 60 Hz)	0,99
Leistungsfaktor (Nennspannung 230 V AC / 50 Hz)	0,95
Leistungsreserve [%]	20
Anzahl Ausgangsstromkreise	1
Max. Restwelligkeit [mV]	50
Einschaltspitzenstrom (Nennspannung 120 V AC / 60 Hz) [A]	9
Einschaltspitzenstrom (Nennspannung 230 V AC / 50 Hz) [A]	7
Einschaltstrombegrenzung	ja
Wirkungsgrad (Nennspannung 120 V AC / 60 Hz) [%]	92,7
Wirkungsgrad (Nennspannung 230 V AC / 50 Hz) [%]	94
Externe Eingangsabsicherung	$\leq B-10\text{ A} / \leq C-10\text{ A}$
Derating [W/K]	12 (60...70 °C)
Netzausfallüberbrückungszeit (Nennspannung 120 V AC / 60 Hz) [ms]	26
Netzausfallüberbrückungszeit (Nennspannung 230 V AC / 50 Hz) [ms]	26
Eingangsstrom (Nennspannung 120 V AC / 60 Hz) [A]	4,36
Eingangsstrom (Nennspannung 230 V AC / 50 Hz) [A]	2,33
Verlustleistung (Nennspannung 120 V AC / 60 Hz) [W]	37,8
Verlustleistung (Nennspannung 230 V AC / 50 Hz) [W]	30,6
Rückspeisefestigkeit [V]	35

DN4014

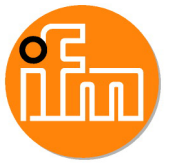


Schaltnetzteil 24 V DC

PSU-1AC/24VDC-20A

Ausgänge		
Kurzschlussfest		ja
Überlastfest		ja
Überlastverhalten	Hiccup Mode; Bei Überlast/Kurzschluss liefert der Ausgang im Wechsel für 2 s kontinuierlich Strom und schaltet danach für 18 s ab.	
Ausführung DC-OK-Signal	Relaisausgang	
Belastbarkeit DC-OK-Signal	60 V DC (0,3 A) / 30 V DC (1 A) / 30 V AC (0,5 A)	
Umgebungsbedingungen		
Umgebungstemperatur [°C]	-25...70	
Hinweis zur Umgebungstemperatur	Freiräume für Konvektion beachten (siehe Bedienungsanleitung)	
Lagertemperatur [°C]	-40...85	
Max. zulässige relative Luftfeuchtigkeit [%]	95; (IEC 60068-2-30)	
Schutzart	IP 20; (EN 60529)	
Verschmutzungsgrad	2; (IEC 62103: leitfähige Verschmutzung nicht zulässig)	
Zulassungen / Prüfungen		
EMV	EN 61000-6-1	
	EN 61000-6-2	
	EN 61000-6-3	
	EN 61000-6-4	
	EN 61000-3-2	Klasse A
Schwingfestigkeit	IEC 60068-2-6	±1,6 mm 2...17,8 Hz / 2 g 17,8...500 Hz
Schockfestigkeit	IEC 60068-2-27	30 g 6 ms / 20 g 11 ms
Leistungsfaktorkorrektur PFC	erfüllt	
Mechanische Daten		
Gewicht [g]	1121,5	
Montageart	Tragschiene; (TH35 (EN 60715))	
Abmessungen [mm]	124 x 65 x 132,5	
Werkstoffe	Stahlblech	
Anzeigen / Bedienelemente		
Anzeige	DC ok	1 LED
Bemerkungen		
Bemerkungen	Serienschaltung von Ausgängen gilt nur für gleiche Geräte bis max. 150 V DC Gesamtspannung	
Verpackungseinheit	1 Stück	

DN4014



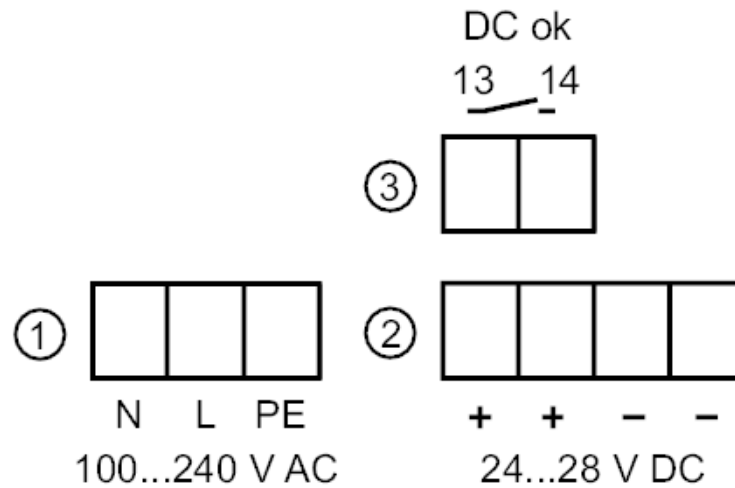
Schaltnetzteil 24 V DC

PSU-1AC/24VDC-20A

Elektrischer Anschluss

Schraubklemmen:

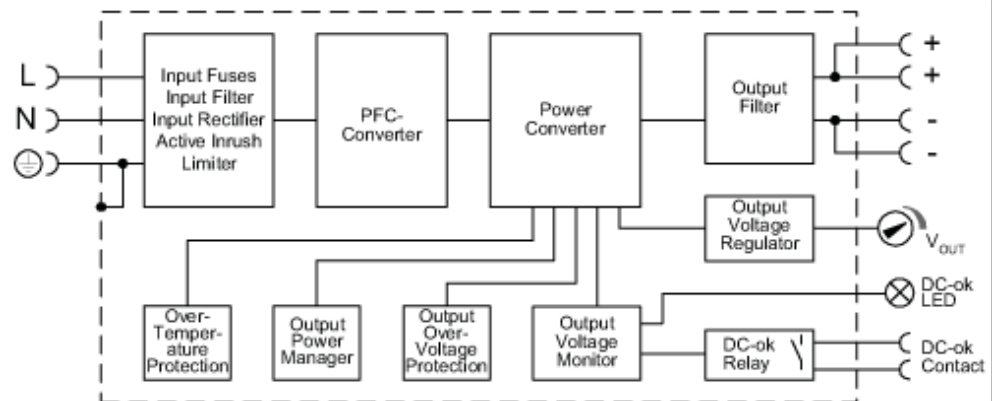
Anschluss

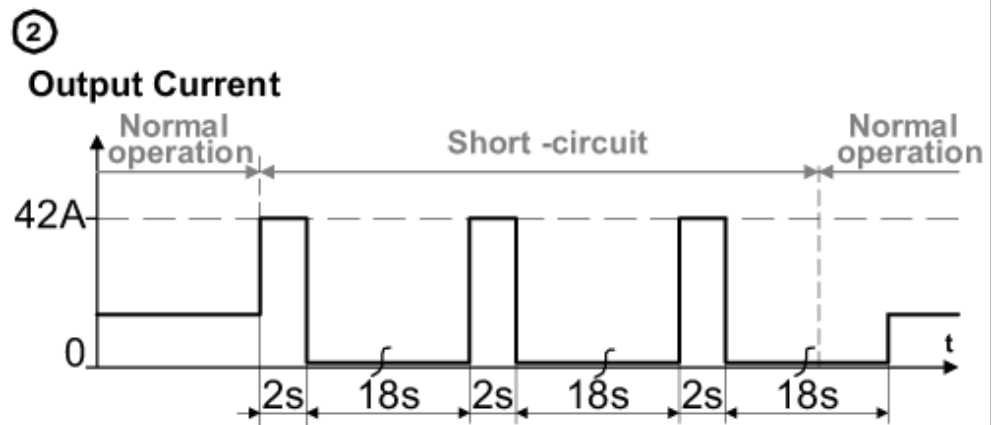
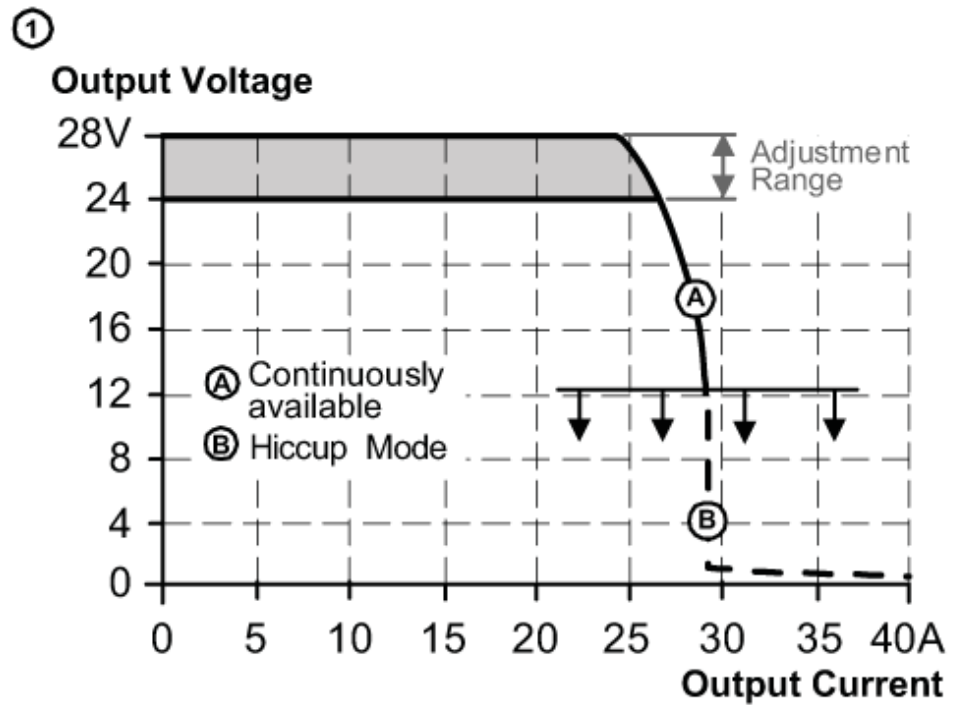


- 1: primär
- 2: sekundär

Diagramme und Kurven

Blockdiagramm





1: Ausgangskennlinie

2: Hiccup Mode

DN4014

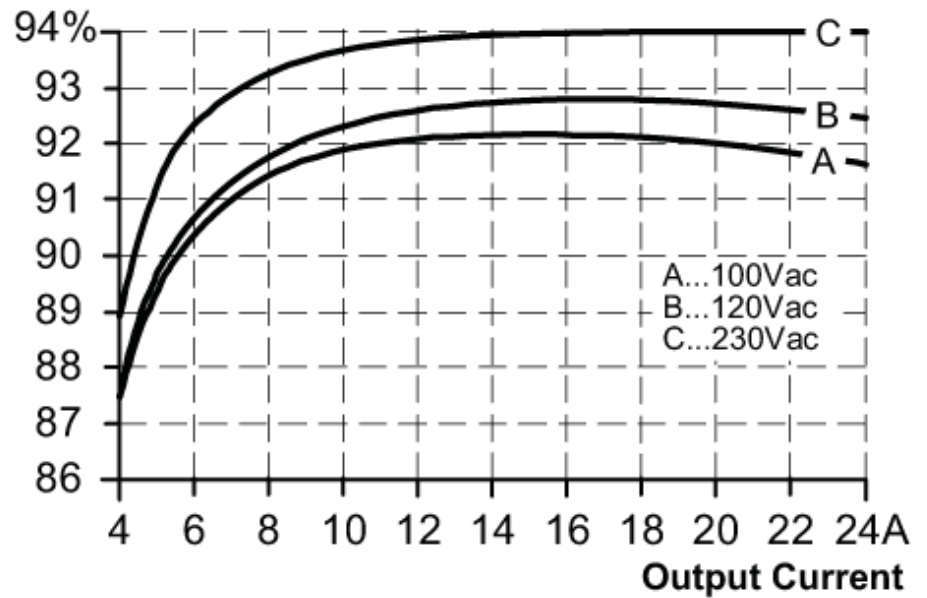


Schaltnetzteil 24 V DC

PSU-1AC/24VDC-20A

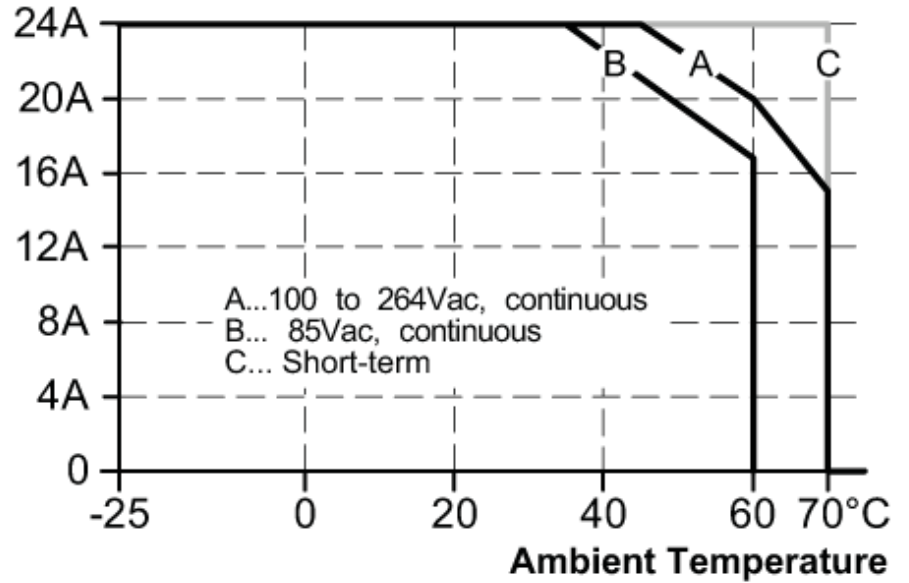
Kennlinie für Wirkungsgrad /
Verlustleistung

Efficiency



Kennlinie für Derating

Allowed Output Current at 24V



DN4014



Schaltnetzteil 24 V DC

PSU-1AC/24VDC-20A

Kennlinie für
Netzausfallüberbrückungszeit

Hold-up Time at 24V

