

WWSP 432 SOL

WWSP 540 SOL

CWWSP 308 SOL

CWWSP 411 SOL

Dimplex



**Montage- und
Gebrauchsanweisung**

Deutsch

**Installation and
Operating Instructions**

English

**Instructions d'installation
et d'utilisation**

Français

**Solarwarmwasserspeicher
400 Liter, 361 080 / WWSP 432 SOL
für Wärmepumpen**

**Solar hot water cylinder
400 litres, 361 080 / WWSP 432 SOL
for heat pumps**

**Réservoir solaire
d'eau chaude sanitaire 400 litres,
361 080 / WWSP 432 SOL
pour pompes à chaleur**

**Solarwarmwasserspeicher
500 Liter, 361 090 / WWSP 540 SOL
für Wärmepumpen**

**Solar hot water cylinder
500 litres, 361 090 / WWSP 540 SOL
for heat pumps**

**Réservoir solaire
d'eau chaude sanitaire 500 litres,
361 090 / WWSP 540 SOL
pour pompes à chaleur**

**Solarwarmwasserspeicher
300 Liter, 361 120 / CWWSP 308 SOL
für Heizkessel**

**Solar hot water cylinder
300 litres, 361 120 / CWWSP 308 SOL
for boilers**

**Réservoir solaire
d'eau chaude sanitaire 300 litres,
361 120 / CWWSP 308 SOL
pour chaudières**

**Solarwarmwasserspeicher
400 Liter, 361 130 / CWWSP 411 SOL
für Heizkessel**

**Solar hot water cylinder
400 litres, 361 130 / CWWSP 411 SOL
for boilers**

**Réservoir solaire
d'eau chaude sanitaire 400 litres,
361 130 / CWWSP 411 SOL
pour chaudières**

Inhaltsverzeichnis

1	Aufstellung.....	DE-2
2	Inbetriebnahme.....	DE-2
3	Technische Angaben	DE-3
4	Anschlussschema.....	DE-4

1 Aufstellung

- Die Aufstellung und Installation muss von einer zugelassenen Fachfirma erfolgen!
- Die Aufstellung muss in einem frostsicheren Raum mit kurzen Leitungswegen erfolgen.
- Die nach DIN 4753 emaillierten Speicher sind für normales Trinkwasser geeignet.
- Mischinstallation ist zulässig.
- Der Anschluss ist nach DIN 1988 und DIN 4753 Teil 1 auszuführen. Alle nicht benötigten Anschlussmuffen müssen mit Verschlussstopfen verschlossen werden.
- Vor Anschluß der Heizwasserleitungen muss der Glattrohr-Wärmetauscher mit Wasser gespült werden.
- Die auf dem Typenschild angegebenen Betriebsüberdrücke dürfen nicht überschritten werden. Gegebenenfalls ist die Montage eines Druckminderers erforderlich.
- Elektroeinsätze dürfen nur von zugelassenen Elektroinstallateuren nach dem entsprechenden Schaltbild angeschlossen werden. Die Vorschriften des EVU und VDE sind zwingend zu beachten.
- Bei Speichertemperaturen über 45°C muss nach DIN 806-2 ein Verbrühschutz vorgesehen werden mit Berücksichtigung der DVGW W551.

Empfehlung:

Um Druckschwankungen bzw. Wasserschläge im Kaltwassernetz zu egalisieren und um unnötigen Wasserverlust zu vermeiden, empfehlen wir die Montage eines geeigneten Ausdehnungsgefäßes mit Durchströmungsarmatur.

2 Inbetriebnahme

- Vor Inbetriebnahme prüfen, ob die Wasserzufuhr geöffnet und der Speicher gefüllt ist. Die erste Befüllung und Inbetriebnahme muss von einer zugelassenen Fachfirma erfolgen.
- Hierbei ist die Funktion und die Dichtigkeit der gesamten Anlage einschließlich der im Herstellerwerk montierten Teile zu prüfen.
- Die Funktionssicherheit des Sicherheitsventils ist in regelmäßigen Abständen zu überprüfen. Eine jährliche Wartung durch eine Fachfirma wird empfohlen.
- Der Elektroeinsatz (falls vorhanden) ist jährlich, bei entsprechend hartem Wasser auch in kürzeren Abständen zu entkalken. Hiermit ist eine Funktionskontrolle zu verbinden.
- Eine Reinigung des Speichers und Überprüfung der Anlage wird 1x jährlich empfohlen.
- Durch vernünftige Betriebsweise können Sie im erheblichen Umfang Energie einsparen.
- Im Wärmepumpenbetrieb sollte die Warmwassertemperatur nicht über 45°C liegen.

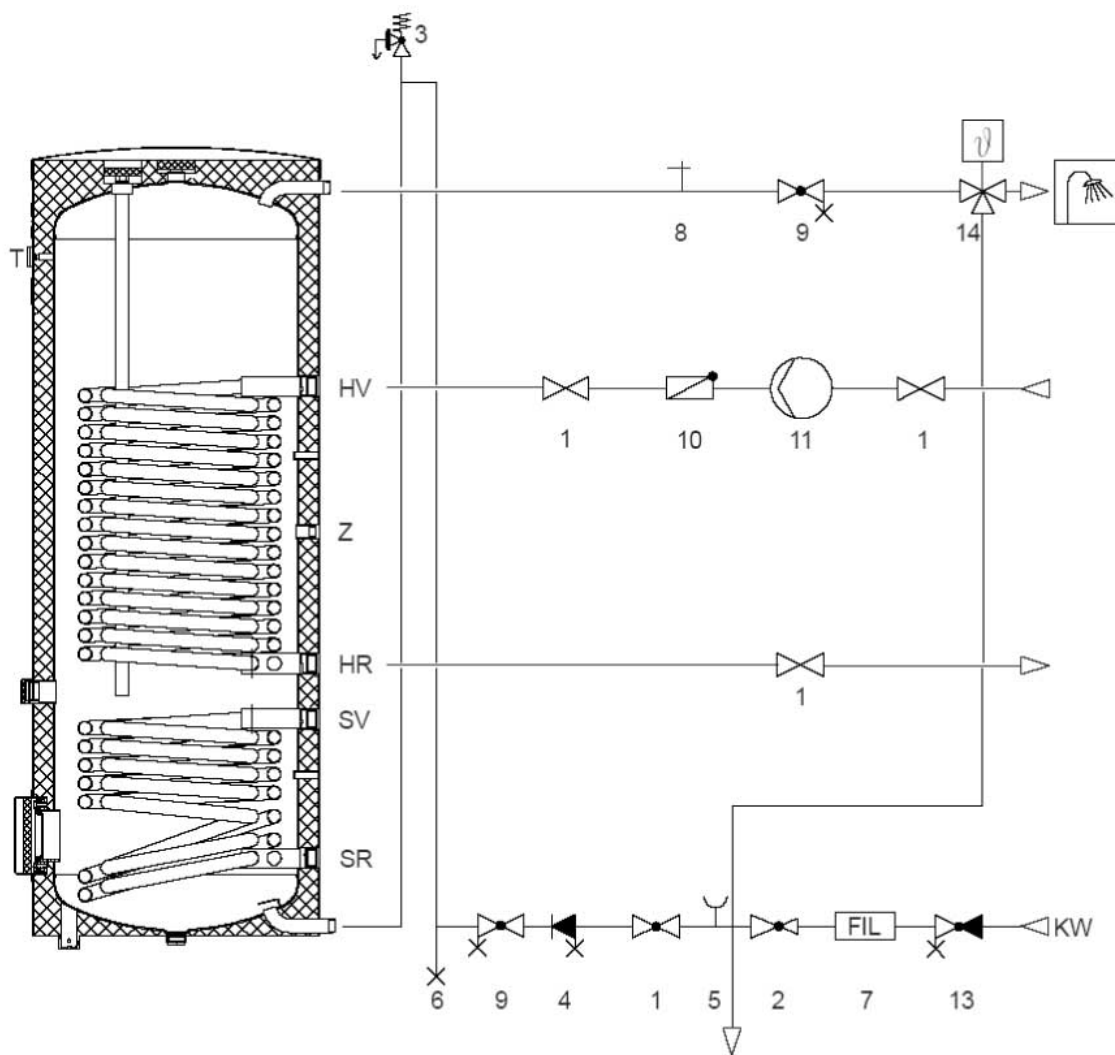
⚠ ACHTUNG!

Die **Magnesiumanode** ist laut DVGW erstmalig nach 2 Jahren und dann in entsprechenden Abständen durch den Kundendienst prüfen zu lassen und gegebenenfalls zu erneuern. (Anode erneuern bei Schutzstrom geringer als 0,3 mA)

3 Technische Angaben

		WWSP 432 SOL	WWSP 540 SOL	CWWSP 308 SOL	CWWSP 411 SOL
Nenninhalt	Liter	363	448	295	380
Nutzhalt	Liter	346	427	295	380
Wärmetauscherfläche Heizwasser	m ²	3,2	4,0	0,8	1,05
Wärmetauscherfläche Solar	m ²	1,3	1,6	1,55	1,8
Höhe	mm	1631	1961	1834	1631
Durchmesser	mm	700	700	600	700
Speichergewicht verpackt	kg	182	218	113	133
Anschlüsse					
Vorlauf Solar	SV	1 1/4" IG	1 1/4" IG	1" AG	1" AG
Rücklauf Solar	SR	1 1/4" IG	1 1/4" IG	1" AG	1" AG
Kaltwasser	KW	1" AG	1" AG	1" AG	1" AG
Warmwasser	WW	1" AG	1" AG	1" AG	1" AG
Zirkulation	Z	3/4" IG	3/4" IG	3/4" AG	3/4" AG
Heizwasservorlauf	HV	1 1/4" IG	1 1/4" IG	1" AG	1" AG
Heizwasserrücklauf	HR	1 1/4" IG	1 1/4" IG	1" AG	1" AG
Flansch		DN110	DN110	DN110	DN110
Fühlerhülse	mm	Ø20x2x60	Ø20x2x60	Ø20x2x200	Ø20x2x200
Anode Ø33 x Länge	mm	750	1060		
Anode Ø26 x Länge	mm			1100	900
Anode Anschlussgewinde		1 1/4"	1 1/4"	1"	1"
zul. Betriebstemperatur Heizwasser	°C	110	110	110	110
zul. Betriebsüberdruck Heizwasser	bar	10	10	10	10
zul. Betriebstemperatur Trinkwasser	°C	95	95	95	95
zul. Betriebsüberdruck Trinkwasser	bar	10	10	10	10
zul. Betriebstemperatur Solar	°C	110	110	110	110
zul. Betriebsüberdruck Solar	bar	10	10	10	10

4 Anschlusschema



KW
Verbraucher
Kaltwasseranschluss nach DIN 1988

Legende	
1	Absperrventil
2	Druckmindererventil
3	Sicherheitsventil
4	Rückflussverhinderer mit Entleerung
5	Manometeranschlusstutzen
6	Auslaufventil
7	Filter
8	Be- und Entlüftung
9	Absperrventil mit Entleerung
10	Rückschlagklappe
11	Speicherladepumpe
12	Zirkulationspumpe (zeitlich unterbrechbarer Betrieb)
13	Durchgangsventil mit Rückflussverhinderer
14	Verbrühschutz nach DIN 806-2 und DVGW-W551
15	Rückflussverhinderer

Legende	
KW	Kaltwasser
Z	Zirkulation
SV	Vorlauf Solar
SR	Rücklauf Solar
T	Thermometer
HV	Vorlauf Heizung
HR	Rücklauf Heizung

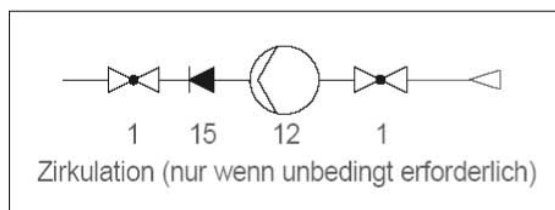


Table of contents

1	Installation	EN-2
2	Start-up.....	EN-2
3	Technical information	EN-3
4	Connection diagram.....	EN-4

1 Installation

- Mounting and installation must be performed by a qualified specialist company!
- The unit must be installed in a room protected from frost and with short pipe runs.
- The enamelled tanks (in accordance with DIN 4753) are suitable for drinking water.
- Mixed installation is permitted.
- The connection is to be carried out in accordance with DIN 1988 and DIN 4753 Part 1. All connecting sleeves which are not required should be sealed with vent plugs.
- The bare-tube heat exchanger needs to be flushed with water prior to connecting the hot water pipeline.
- The maximum permissible operating overpressure indicated on the type plate must not be exceeded. If applicable, installation of a pressure reducer is required.
- Electrical installations should only be connected by authorised electricians according to the corresponding circuit diagram. The electrical installation must be carried out in accordance with all relevant requirements of the utility company and VDE regulations.
- According to DIN 806-2, scalding protection must be provided for cylinder temperatures over 45°C in consideration of DVGW W551.

Recommendation:

In order to level transient pressure or water impact in the cold water network and avoid unnecessary loss of water, we recommend installing a fitted expansion vessel with a perfusion device.

2 Start-up

- Ensure that the water supply is turned on and the tank is filled before start-up. The initial filling and start-up must be carried out by a qualified specialist company.
- The entire system, including all factory-assembled components, should be inspected to ensure that everything is working properly and that there is no leakage.
- The operational reliability of the safety valve should be checked at regular intervals. We recommend having an annual service inspection carried out by a qualified specialist company.
- The electrical installation (if present) should be decalcified once a year or more frequently in particularly hard water areas. This should be combined with an operational test.
- We recommended having the tank cleaned and the system checked once a year.
- Reasonable operation can save a considerable amount of energy.
- The hot water temperature should not exceed 45°C when the heat pump is in operation.

⚠ ATTENTION!

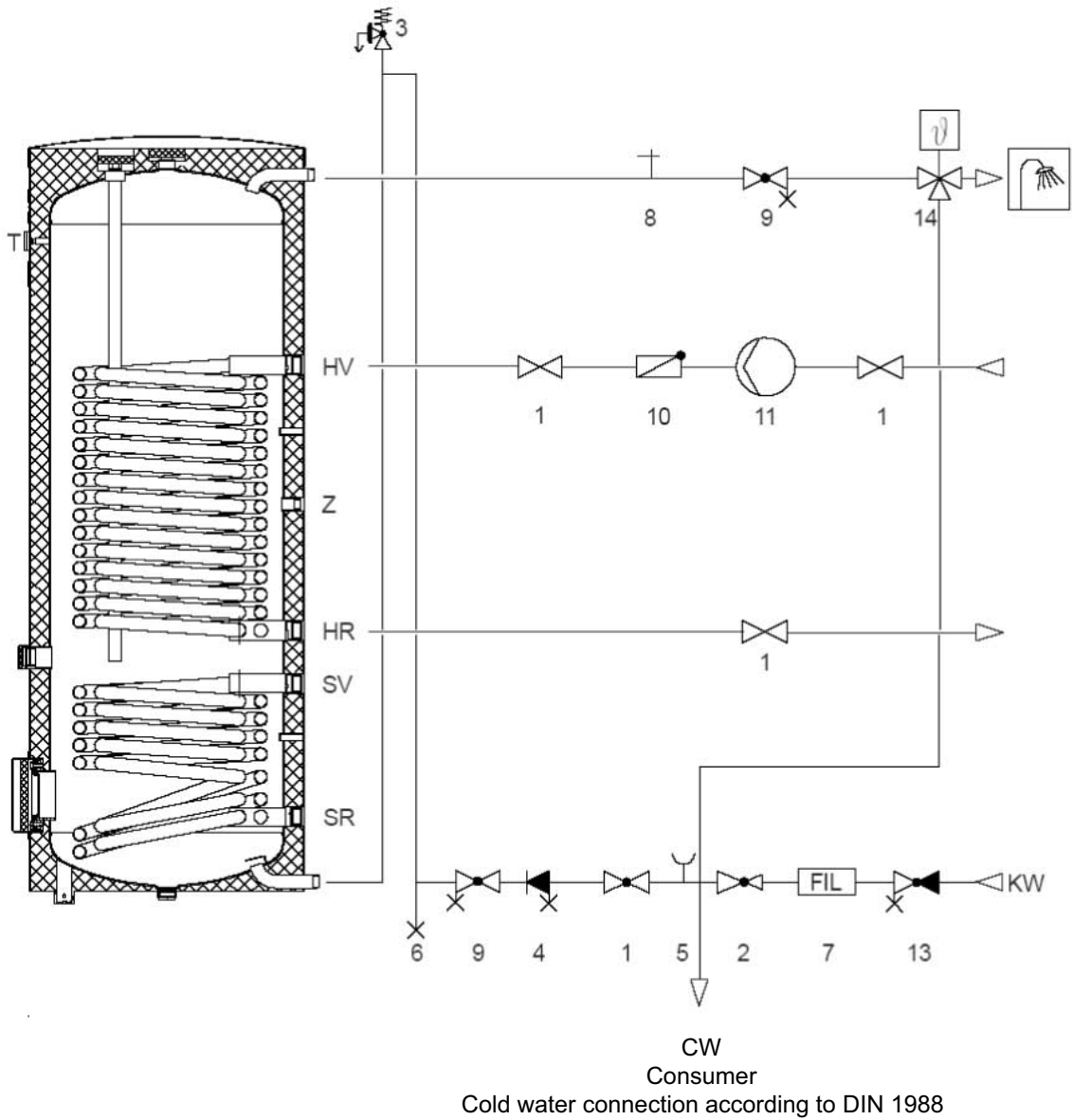
According to the specifications of the German Technical and Scientific Association for Gas and Water (DVGW), the magnesium anode should initially be inspected by after-sales service after 2 years of use and then at regular intervals and replaced when necessary. (Renew anode when protective current less than 0.3 mA)

3 Technical information

		WWSP 432 SOL	WWSP 540 SOL	CWWSP 308 SOL	CWWSP 411 SOL
Nominal volume	litres	363	448	295	380
Usable capacity	litres	346	427	295	380
Heating water heat exchanger area	m ²	3,2	4,0	0,8	1,05
Solar heat exchanger area	m ²	1,3	1,6	1,55	1,8
Height	mm	1631	1961	1834	1631
Diameter	mm	700	700	600	700
Packed cylinder weight	kg	182	218	113	133
Connections					
Solar flow	SF	1 1/4" internal thread	1 1/4" internal thread	1" external thread	1" external thread
Solar return	SR	1 1/4" internal thread	1 1/4" internal thread	1" external thread	1" external thread
Cold water	CW	1" external thread	1" external thread	1" external thread	1" external thread
Domestic hot water	DHW	1" external thread	1" external thread	1" external thread	1" external thread
Circulation	C	3/4" internal thread	3/4" internal thread	3/4" external thread	3/4" external thread
Heating water flow	HF	1 1/4" internal thread	1 1/4" internal thread	1" external thread	1" external thread
Heating water return	HR	1 1/4" internal thread	1 1/4" internal thread	1" external thread	1" external thread
Flange		DN110	DN110	DN110	DN110
Sensor sleeve	mm	Ø20x2x60	Ø20x2x60	Ø20x2x200	Ø20x2x200
Anode Ø33 x length	mm	750	1060		
Anode Ø26 x length	mm			1100	900
Anode connection thread		1 1/4"	1 1/4"	1"	1"
Permissible operating temperature, heating water	°C	110	110	110	110
Permissible operating overpressure, heating water	Bar	10	10	10	10
Permissible operating temperature, drinking water	°C	95	95	95	95
Permissible operating overpressure, drinking water	Bar	10	10	10	10
Permissible operating temperature, solar	°C	110	110	110	110
Permissible operating overpressure, solar	Bar	10	10	10	10

4 Connection diagram

English



Legend	
1	Shutoff valve
2	Pressure-reducing valve
3	Safety valve
4	Return inhibitor with drainage
5	Pressure gauge connecting stubs
6	Outlet valve
7	Filter
8	Ventilation and de-aeration
9	Shutoff valve with drainage
10	Check valve
11	Load pump
12	Circulation pump (intermittent operation)
13	Straight valve with return inhibitor
14	Scalding protection according to DIN 806-2 and DVGW-W551
15	Return inhibitor

Legend	
CW	Cold water
C	Circulation
SF	Solar flow
SR	Solar return
T	Thermometer
HF	Heating Flow
HR	Heating return

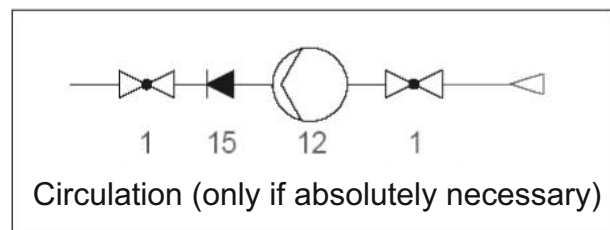


Table des matières

1	Installation	FR-2
2	Mise en service.....	FR-2
3	Données techniques	FR-3
4	Schéma de raccordement.....	FR-4

1 Installation

- L'installation et l'intégration du réservoir doivent être effectuées par une entreprise spécialisée agréée !
- Le réservoir doit être installé dans un local à l'abri du gel et raccordé via des conduites courtes.
- Le réservoir émaillé selon DIN 4753 est approprié pour de l'eau potable commune.
- Une installation mixte est autorisée.
- Le raccordement doit être effectué conformément aux normes DIN 1988 et DIN 4753, partie 1. Tous les manchons de raccordement non utilisés doivent être obturés avec des bouchons de fermeture.
- Avant de raccorder les conduites d'eau de chauffage, l'échangeur thermique à tube lisse doit être rincé avec de l'eau.
- Les pressions de service indiquées sur la plaque signalétique ne doivent pas être dépassées. Le montage d'un détendeur est nécessaire le cas échéant.
- Toute intervention au niveau des branchements électriques ne peut être effectuée que par des installateurs spécialisés conformément au schéma électrique. Il faut impérativement respecter les prescriptions de la société d'électricité ainsi que les prescriptions VDE.
- Lorsque la température du réservoir est supérieure à 45°C, une protection contre les risques de brûlures doit être prévue selon DIN 806-2, en tenant compte de l'agrément DVGW W551.

Recommandations

Nous vous recommandons d'installer un vase d'expansion approprié avec robinetterie de circulation pour égaliser les fluctuations de pression ou les coups de bélier dans le circuit d'eau froide et pour éviter des pertes d'eau inutiles.

2 Mise en service

- Avant la mise en service, vérifier si l'alimentation en eau est assurée et le réservoir d'eau chaude sanitaire rempli. Le premier remplissage et la première mise en service doivent être effectués par une entreprise spécialisée agréée.
- Il faut contrôler le bon fonctionnement et l'étanchéité de toute l'installation, y compris les pièces montées en usine.
- Contrôler à intervalles réguliers le bon fonctionnement de la soupape de sécurité. Il est recommandé de faire effectuer un entretien une fois par an par une entreprise spécialisée.
- L'insert électrique (si existant) doit être détartré une fois par an, pour une qualité de l'eau relativement dure à des intervalles plus courts. Un contrôle des fonctions doit également être effectué.
- Il est recommandé de nettoyer le réservoir et de contrôler l'installation une fois par an.
- Vous pouvez économiser beaucoup d'énergie en utilisant un mode de fonctionnement judicieux.
- En mode pompe à chaleur, la température de l'eau chaude sanitaire ne devrait pas dépasser 45°C.

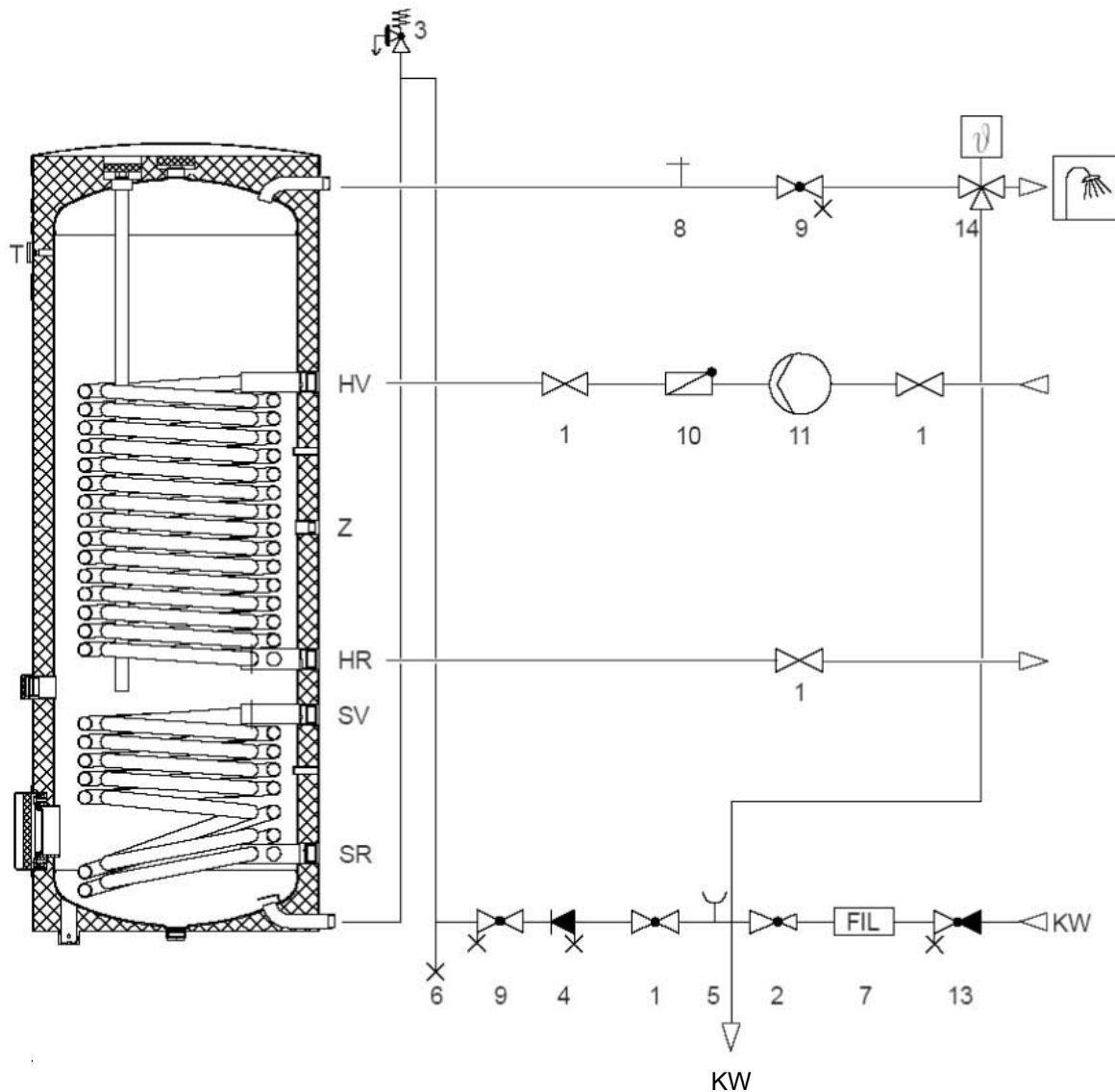
⚠ ATTENTION !

L'anode de magnésium doit, selon l'agrément DVGW, être contrôlée une première fois au bout de 2 ans puis à intervalles correspondants par le service après-vente et éventuellement remplacée. (remplacer l'anode si le courant de protection est inférieur à 0,3 mA)

3 Données techniques

		WWSP 432 SOL	WWSP 540 SOL	CWWSP 308 SOL	CWWSP 411 SOL
Capacité nominale	litres	363	448	295	380
Capacité utile	litres	346	427	295	380
Surface d'échangeur thermique eau de chauffage	m ²	3,2	4,0	0,8	1,05
Surface d'échangeur thermique solaire	m ²	1,3	1,6	1,55	1,8
Hauteur	mm	1631	1961	1834	1631
Diamètre	mm	700	700	600	700
Poids du réservoir emballé	kg	182	218	113	133
Raccordements					
Circuit départ solaire	SV	filet. int. 1 1/4"	filet. int. 1 1/4"	filet. ext. 1"	filet. ext. 1"
Circuit retour solaire	SR	filet. int. 1 1/4"	filet. int. 1 1/4"	filet. ext. 1"	filet. ext. 1"
Eau froide	KW	filet. ext. 1"	filet. ext. 1"	filet. ext. 1"	filet. ext. 1"
Eau chaude sanitaire	WW	filet. ext. 1"	filet. ext. 1"	filet. ext. 1"	filet. ext. 1"
Circulation	Z	filet. int. 3/4"	filet. int. 3/4"	filet. ext. 3/4"	filet. ext. 3/4"
Circuit de départ d'eau de chauffage	HV	filet. int. 1 1/4"	filet. int. 1 1/4"	filet. ext. 1"	filet. ext. 1"
Circuit retour d'eau de chauffage	HR	filet. int. 1 1/4"	filet. int. 1 1/4"	filet. ext. 1"	filet. ext. 1"
Bride		DN110	DN110	DN110	DN110
Gaine de sonde	mm	Ø20x2x60	Ø20x2x60	Ø20x2x200	Ø20x2x200
Anode Ø33 x longueur	mm	750	1060		
Anode Ø26 x longueur	mm			1100	900
Raccord fileté anode		1 1/4"	1 1/4"	1"	1"
Température de fonctionnement admissible eau de chauffage	°C	110	110	110	110
Surpression de fonctionnement admissible eau de chauffage	bar	10	10	10	10
Température de fonctionnement admissible eau potable	°C	95	95	95	95
Surpression de fonctionnement admissible eau potable	bar	10	10	10	10
Température de fonctionnement admissible solaire	°C	110	110	110	110
Surpression de fonctionnement admissible solaire	bar	10	10	10	10

4 Schéma de raccordement



Consommateur
Raccordement au circuit d'eau froide suivant DIN 1988

Légende	
1	Vanne d'arrêt
2	Manodétendeur
3	Vanne de sécurité
4	Clapet anti-reflux avec vidange
5	Tubulures de raccordement au manomètre
6	Vanne de purge
7	Filtre
8	Aération et ventilation
9	Vanne d'arrêt avec vidange
10	Clapet anti-retour
11	Pompe de suralimentation du réservoir
12	Pompe de circulation (fonctionnement interruptible)
13	Vanne de passage avec clapet anti-reflux
14	Protection contre les risques de brûlures selon DIN 806-2 et DVGW-W551
15	Clapet anti-reflux

Légende	
KW	Eau froide
Z	Circulation
SV	Circuit départ solaire
SR	Circuit retour solaire
T	Thermomètre
HV	Circuit départ de chauffage
HR	Circuit retour de chauffage

